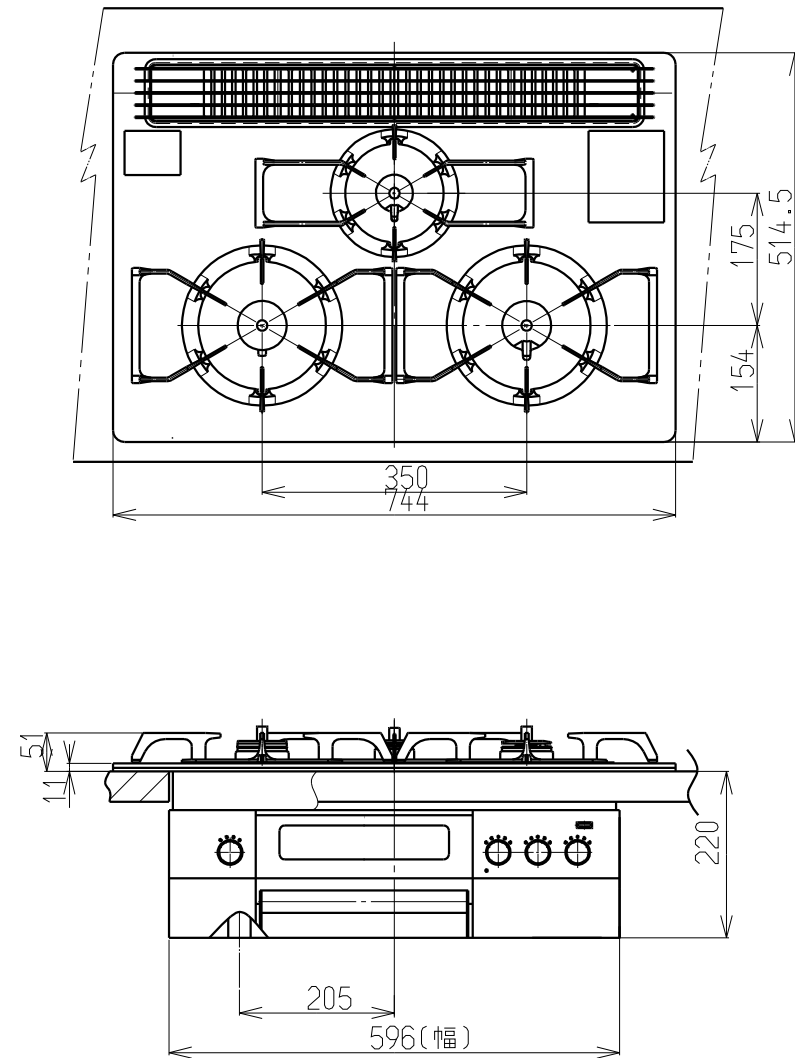


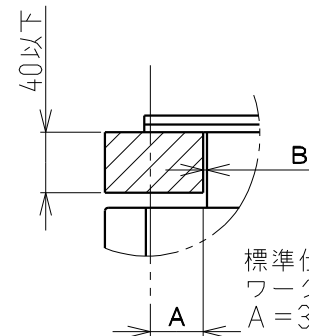
仕様表		
外形寸法(mm)	高さ271X幅596X奥行539 (トッププレート幅744)	
質量(kg)	31	
ガス接続	15A(1/2B)鋼管または金属可とう管	
ガス消費量(13A)	標準コンロ	2.97kW (2550kcal/h)
	強火カコンロ	5.25kW (4510kcal/h)
	後コンロ	1.27kW (1090kcal/h)
	グリル	2.00kW (1720kcal/h)
	全点火時	10.2kW (8800kcal/h)
電源	DC 3V(単1形乾電池2個)	
コンロ温度センサー	全バーナー	
防火性能評定	有	

* 図ハ-Lタイプデス。
- Rタイプハ左右バーナーガ入れ替ワリマス。

No	配管仕様
①	ガス管1/2"
②	ガス栓1/2"
③	エルボ1/2"
④	ニップル1/2"
⑤	金属可とう管



C部詳細

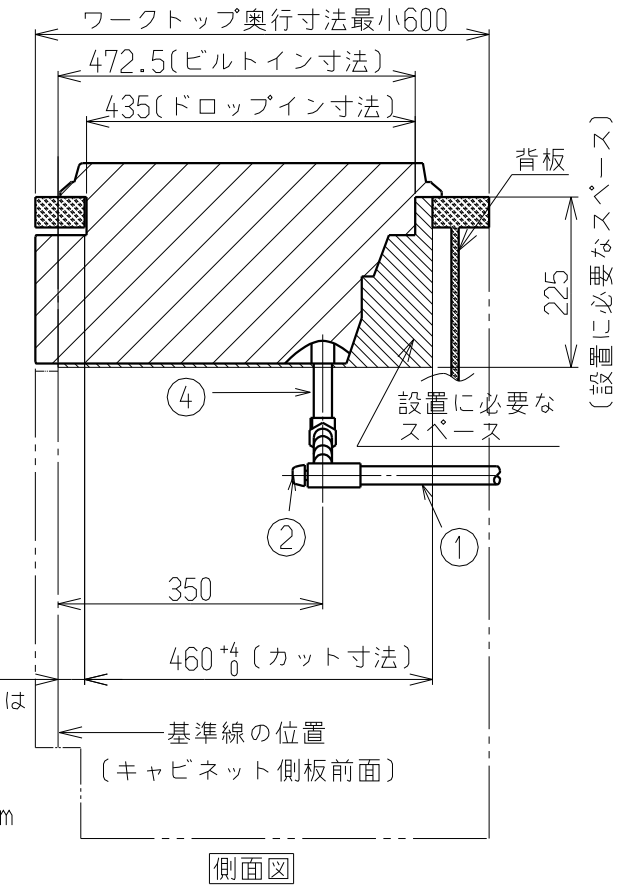
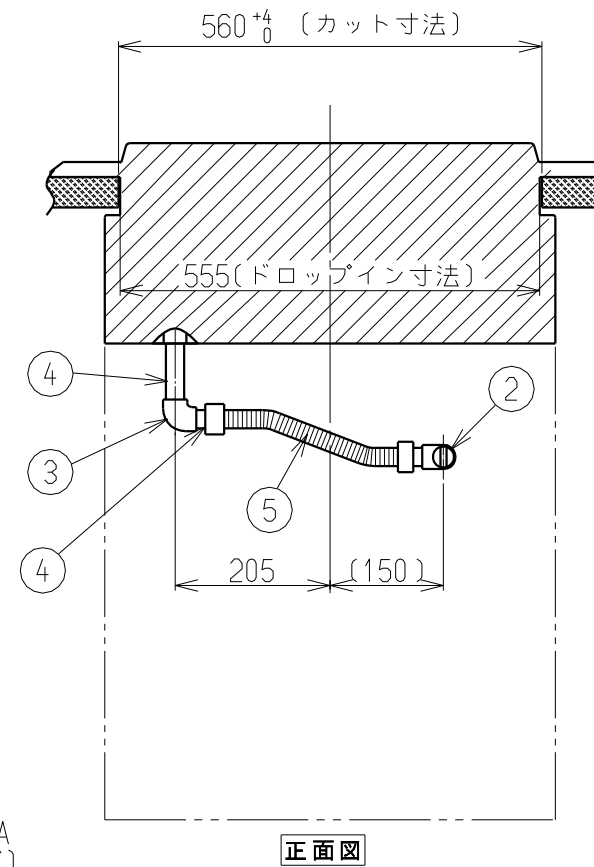
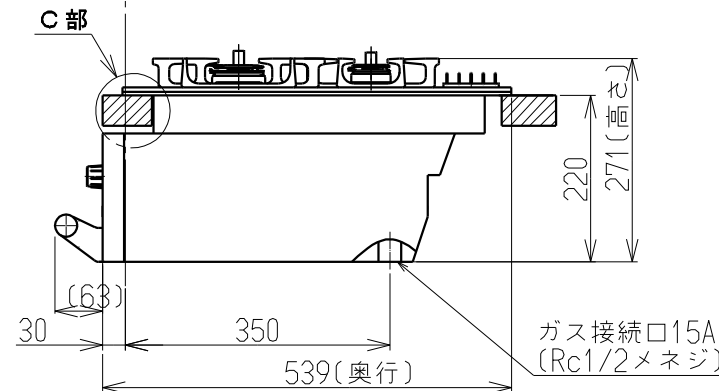


注) セットフリータイプなので
A寸法は「15±1~35±1」
の範囲で施工できます。

A寸法	B寸法
35	2.5
15	22.5

標準仕様の
ワークトップの場合
A = 35 ± 1

基準線の位置
(キャビネット側板の前面)



設置・配管施工例図 (奥側配管時)

※必ず、背板を取り付けてください。
※本体高さは220mmです。

東京ガス株式会社

外観図

品名	両面焼グリル付三口ガスビルトインコンロ ＜温調機能付あげルック＞		
型式	RN-P873-AUL(R)		
尺度	1:10		