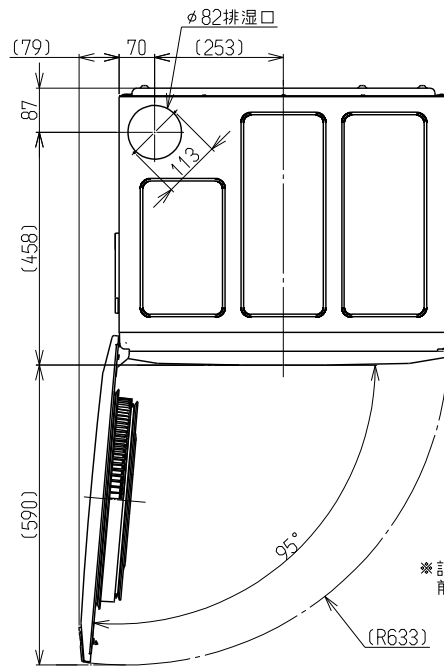


単位:mm



●換気について

換気（給気、排気）が十分できる設備（換気扇、換気口など）があるところに設置してください。ガスの完全燃焼には多量の空気を必要とします。（運転時には窓を開けるか、換気扇を回すなどして換気してください。）

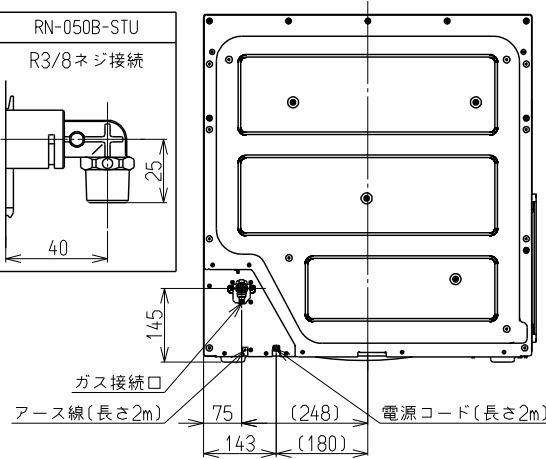
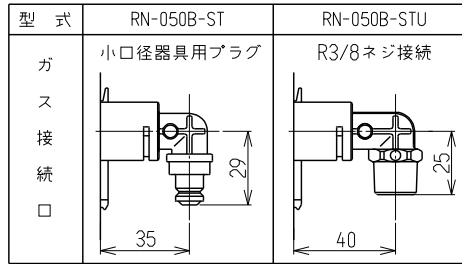
換気口・給気口を設置する場合

有効開口面積180cm<sup>2</sup>以上の換気口を乾燥機設置場所の上部につけ、下部に有効開口面積45cm<sup>2</sup>以上の給気口を設けてください。

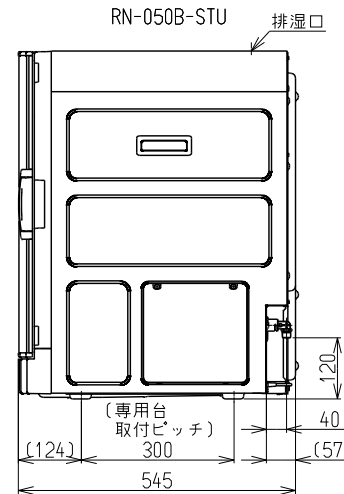
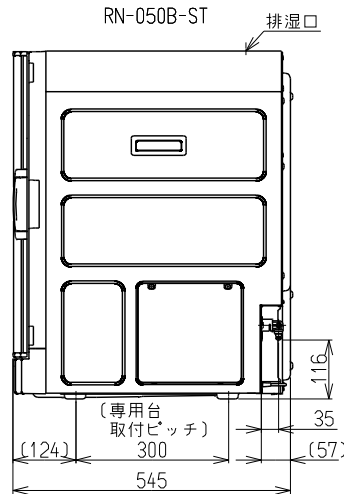
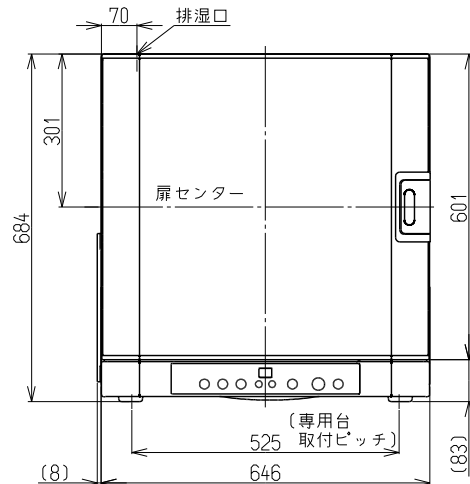
換気扇を設置する場合

または乾燥機の上部に羽根径15cm以上の換気扇を取り付け、下部に給気口を設けてください。

◎ガス接続口形状



※設置場所にあわせて、左開き、右開きに前扉の付け替えができます。



※排湿筒からは短時間に多量の湿気（約3L/1回、標準乾燥容量時）が排出されるため、室内に設置する場合は必ず屋外へ排湿してください。  
 ※設置工事については事前に関係諸官公庁と十分打合せの上関係法令にもとづき施工してください。

仕 様

名称	ガス衣類乾燥機	
型式	RN-050B-ST, RN-050B-STU	
ガス種	12A・13A	
外形寸法(mm)	H684×W654×D545	
ドラム寸法(mm)	直径591.5×奥行391.4 容量94L	
重量(kg)	41	
ガス消費量(kW)	5.20~2.35,OFF	
消費電力50Hz(W)	使用時:230 待機時:0.8	
乾燥終了方式	湿度(電極)センサーorタイマー	
乾燥容量(乾燥状態)(kg)	最大 5.0	
ガス接続口	RN-050B-ST 小口径器具用プラグ RN-050B-STU R3/8ネジ接続	
電源	AC100V(50Hz・60Hz共用)	
ドラム仕上	鋼板+静音マット	
回転数(無負荷)	49r/min(50Hz)	
安全装置	立消安全装置	熱電対(バーナ内)
	過熱防止装置	ハイリミットスイッチ 過熱防止サーミスタ 温度ヒューズ(216℃溶断)
	漏電時安全装置	漏電遮断器
	ドア開閉検知	磁気センサー
	モーター過熱防止装置	自動復帰形プロテクタ(135℃)
	ドラム回転検知	リードSW
	ファン回転検知	ホールIC(モーター内部)
電流ヒューズ	7A	
排湿方式	上部左奥 排湿筒(別売品) 延長φ100(10m4曲), φ80(8m2曲)	
糸くずフィルター	扉側配置	
点火方式	連続スパークダイレクト点火	
乾燥検知	排気温検知,衣類温検知, 湿度(電極)センサー	
乾燥機能	標準,エコ,厚物,デリケート シーツ/毛布,アイロン タイマー乾燥(最長60分)	
消臭機能	温風+プラズマクラスター方式	
静電気低減機能	衣類取り出し時に、プラズマクラスターによる静電気低減	
騒音値	48dB(A)	
付属品	取扱説明書,設置工事説明書 ねじ(M5×12mm)4個,座金4個	
別売品	スライド式ユニット台,簡易ユニット台 排湿トップセット(フィルターフード付) 本体カバー,小物乾燥棚,デリケート袋	

※仕様は改良の為予告なく変更することがあります。

外形寸法図

名称	外形寸法図
型式	RN-050B-ST RN-050B-STU
東京ガス株式会社	