

単位:mm

●換気について

換気（給気、排気）が十分できる設備（換気扇、換気口など）があるところに設置してください。
 ガスの完全燃焼には多量の空気を必要とします。
 （運転時には窓を開けるか、換気扇を回すなどして換気してください。）

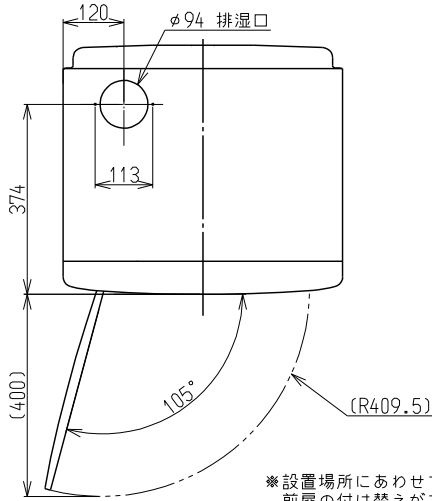
換気口・給気口を設置する場合

有効開口面積100cm²以上の換気口を乾燥機設置場所の上部につけ、
 下部に有効開口面積25cm²以上の給気口を設けてください。

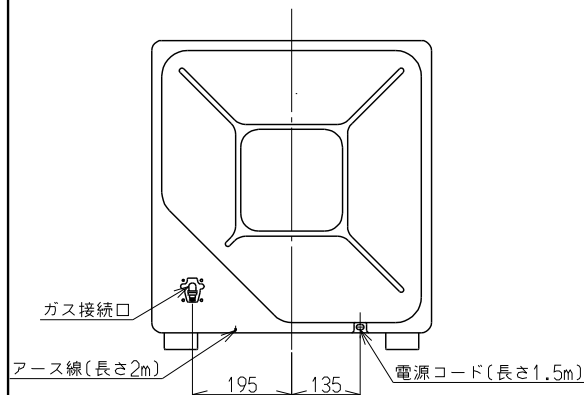
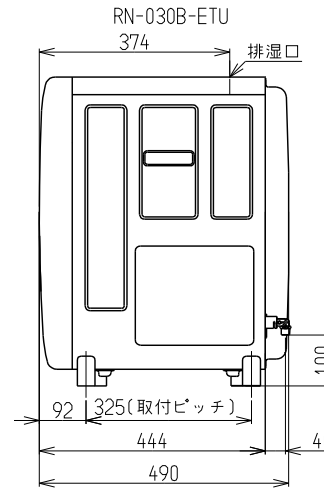
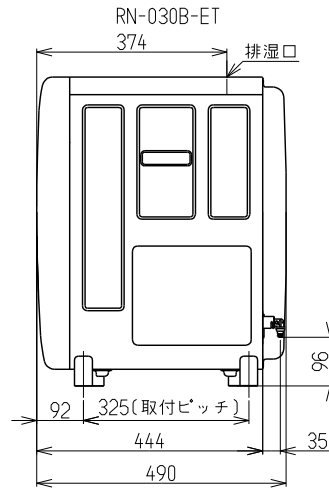
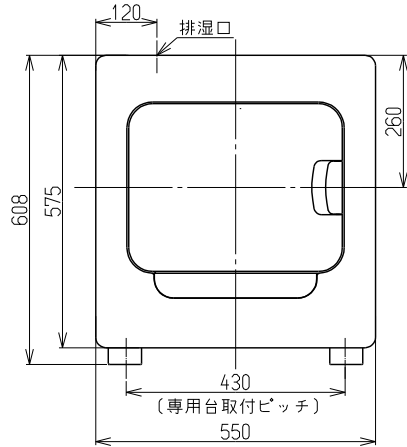
換気扇を設置する場合

または乾燥機の上部に羽根径15cm以上の換気扇を取り付け、下部
 に給気口を設けてください。

※排湿筒からは短時間に多量の湿気（約2L/1回、標準乾燥容量時）
 が排出されるため、室内に設置する場合は必ず屋外へ排湿してください。
 ※設置工事については事前に関係諸官公庁と十分打合せの上関係法令に
 もとづき施工してください。



※設置場所にあわせて、左開き、右開きに
 前扉の付け替えができます。



◎ガス接続口形状

型 式	RN-030B-ET	RN-030B-ETU
ガ ス 接 続 口	小口径器具用プラグ	R3/8ネジ接続

仕 様

名 称	ガス衣類乾燥機
型 式	RN-030B-ET, RN-030B-ETU
ガ ス 種	12A・13A
外 形 寸 法(mm)	H608×W566×D490（脚含む）
ド ラ ム 寸 法(mm)	直径490×奥行345 容量65L
重 量 (kg)	25.2
ガ ス 消 費 量(kW)	2.91~1.40, OFF
消 費 電 力 50Hz(W)	使用時：165 待機時：3.0
乾 燥 終 了 方 式	湿度(電極)センサー
乾 燥 容 量 (乾 燥 状 態)(kg)	最大 3.0
ガ ス 接 続 口	RN-030B-ET 小口径器具用プラグ RN-030B-ETU R3/8ネジ接続
電 源	AC100V(50Hz・60Hz共用)
ド ラ ム 仕 上 げ	銅板
回 転 数 (無 負 荷)	50r/min(50Hz)
立 消 安 全 装 置	熱電対1(バーナ内)
過 熱 防 止 装 置	バイメタルスイッチ 熱電対2(燃焼室)
漏 電 時 安 全 装 置	漏電遮断器
ド ア ス イ ッ チ	マイクロSW
モ ー タ ー 過 熱 防 止 装 置	自動復帰形プロテクタ(135℃)
ド ラ ム 回 転 検 知	リードSW
フ ァ ン 回 転 検 知	ホールIC
電 流 ヒ ュ ー ズ	7A
排 湿 方 式	上部左奥 排湿筒(別売品) 延長φ100(5m2曲), φ80(4m2曲)
糸 く ず フィ ル タ ー	ドラム内取付け、取外し
点 火 方 式	連続スパークダイレクト点火
乾 燥 検 知	排気温検知, 衣類温検知, 湿度(電極)センサー
乾 燥 機 能	標準, 厚物, デリケート, ふんわり延長
騒 音 値	45dB(A)(50Hz)
付 属 品	取扱説明書, 設置工事説明書 目録シート
別 売 品	排湿トップ, 排湿筒, 専用台 デリケート袋

※仕様は改良の為予告なく変更することがあります。

外 形 寸 法 図

名 称	外形寸法図
型 式	RN-030B-ET RN-030B-ETU
東京ガス株式会社	