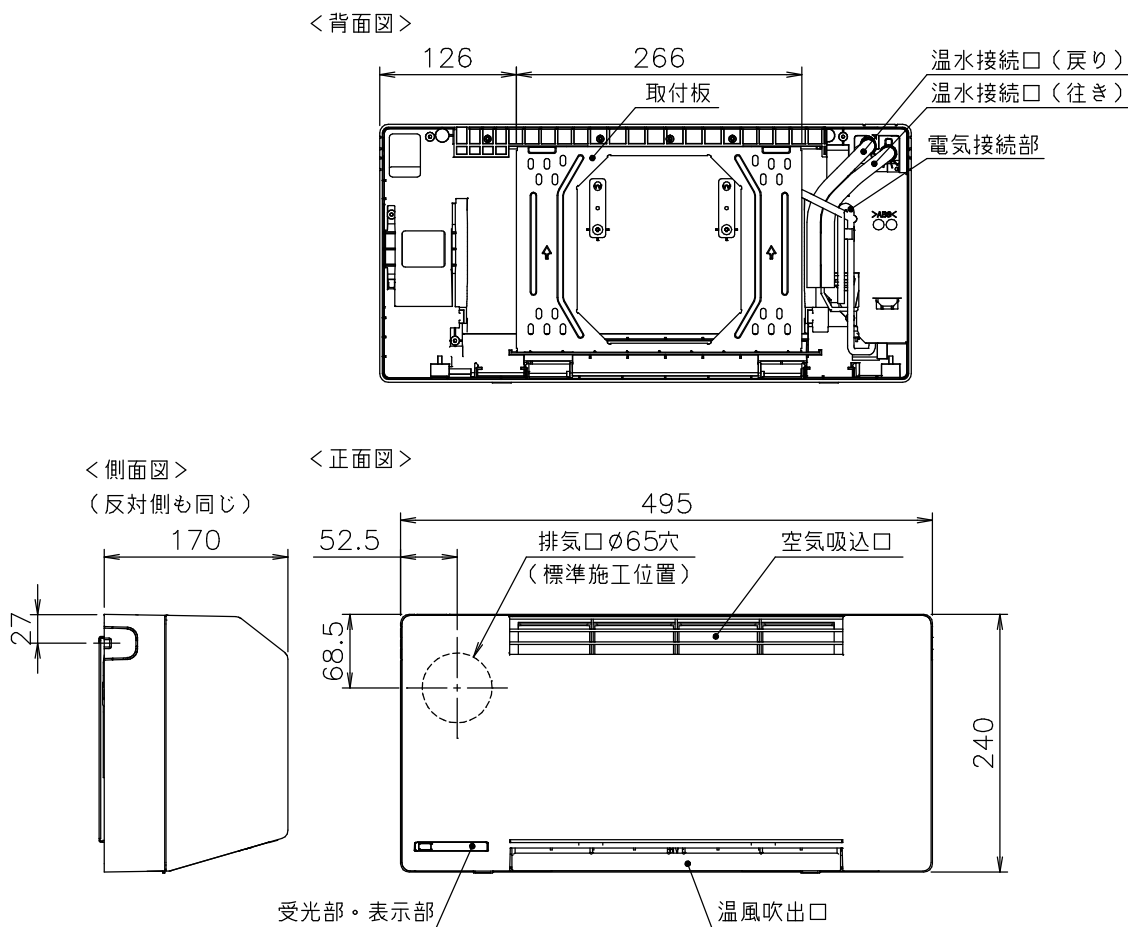
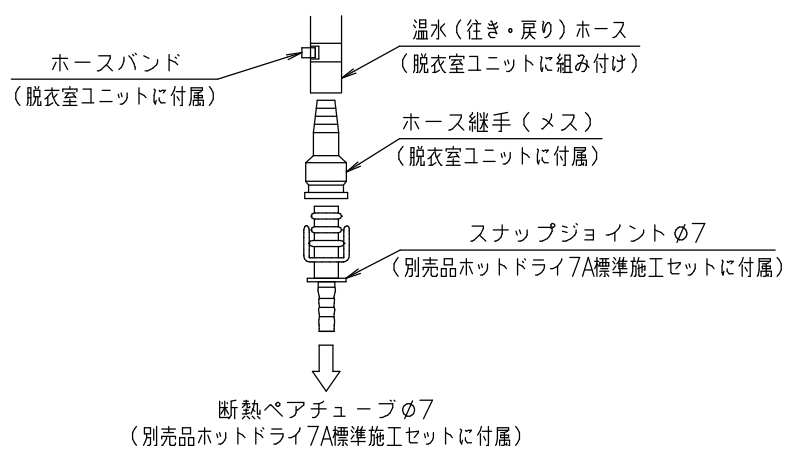


■脱衣室ユニット



●温水(行き・戻り)ホースと継手類の接続



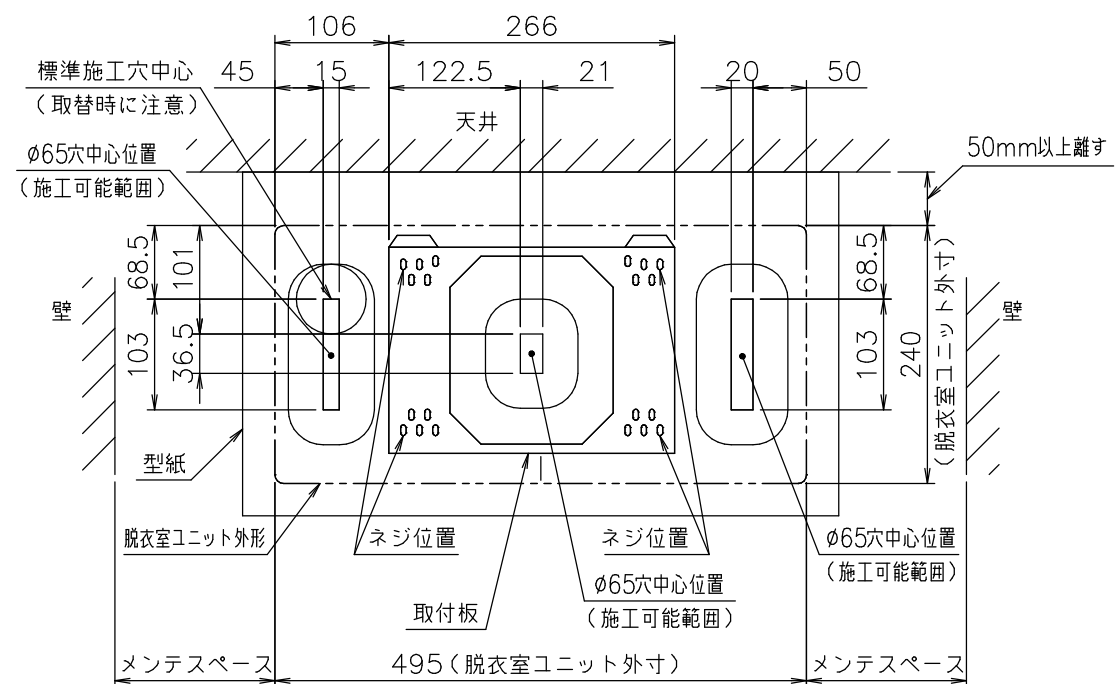
■仕様表

項目	仕様
型式	FH-3109AUS
設置方式	脱衣室内壁掛設置
外形寸法(mm)	脱衣室ユニット : 240×495×170
質量(kg)	5
外装色	ホワイト(近似色:マンセルNo.N9.3)
リモコン設置場所	脱衣室内壁設置
定格適用脱衣室サイズ	1.5坪
定格出力	3.1/3.1kW(2,700kcal/h)
配管穴	φ65
電源	AC100V 3心(1心はアース)
信号線	インテリジェント(双方向)信号線: 2心 E-con信号線: 2心
暖房用温水	断熱ペアチューブφ7(ホットドライ7A標準施工セットに付属) ホース継手等の接続は、●温水(行き・戻り)ホースと継手類の接続(左図)を参照
保有水量	0.35L
損失水頭	12kPa(1.2mH ₂ O)(循環流量1.5L/minの時)
温水の循環量	暖房定格運転時: 1.5L/min
暖房用温水の熱動弁	あり
風向	上下方向、左右方向共に手動
待機時消費電力	2/2W
運転内容	「熱源機の暖房+脱衣室ユニットの循環ファン」の運転
風量切替	強 弱 微
風量(m ³ /min)	3.8/3.8 3.1/3.1 2.3/2.3
騒音(dB(A))	36/36 30/30 25/25
消費電力(W)	最小: 14/15、最大: 20/23
温度設定	3段階(強36°C・弱30°C・微27°C)
切・入タイマー	切タイマー: 最大6時間、入タイマー: 24時間時限タイマー
運転内容	「脱衣室ユニットの循環ファン」の運転
風量切替	強 弱
風量(m ³ /min)	3.8/3.8 3.1/3.1
騒音(dB(A))	36/36 30/30
消費電力(W)	最小: 14/16、最大: 19/22
切タイマー	切タイマー: 最大12時間、入タイマー: 24時間時限タイマー
安全装置	・脱衣室内過熱防止装置・凍結予防装置・電流ヒューズ
付属部品	・リモコン(RCA-886M東京)・単4乾電池2本・ネジSET ・接続端子SET・ホース用継手SET・型紙・取付板・ゴムプッシング ・ウォールコーナーSW-66・貫通パイプ 他

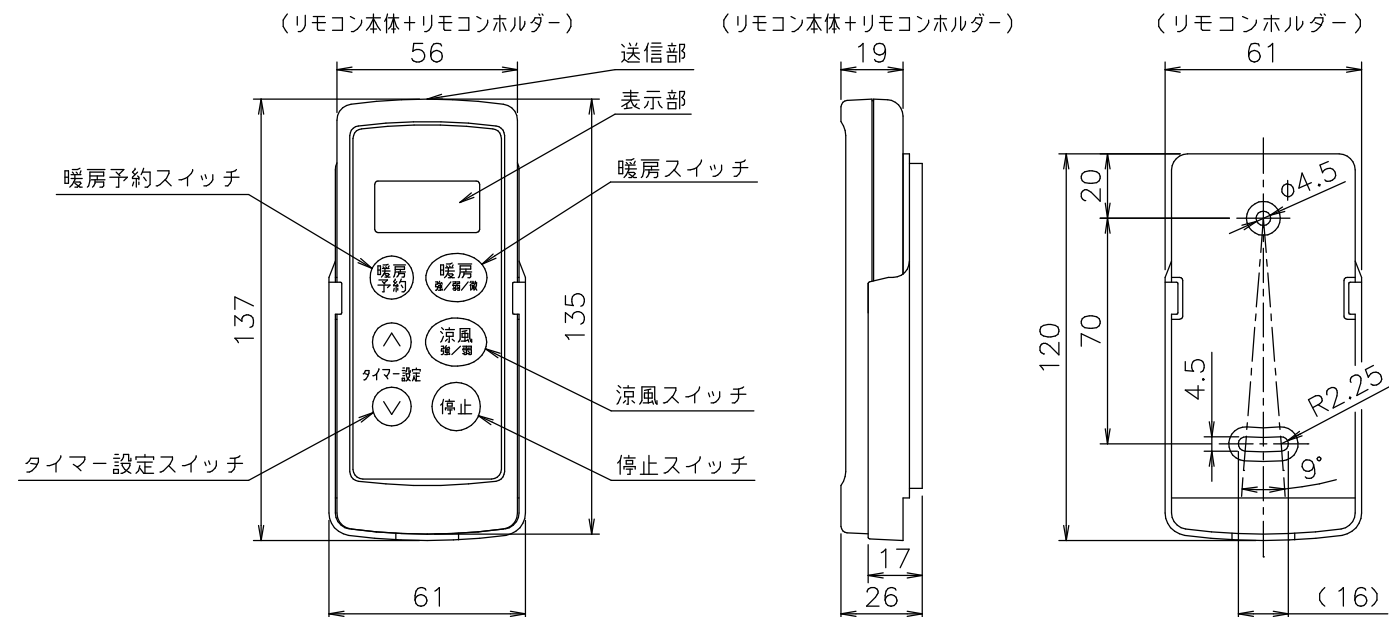
※仕様は改良のため予告なく変更することがあります。

■施工参考図

(φ65穴位置・ネジ位置は、付属の型紙を使用して、工事説明書に従って決定してください。)



■リモコン



納入仕様図	製品名	FH-3109AUS				
	図名	名称寸法図				
	尺度	1/7	原紙サイズ	A3	図番	T2-901
	作成	2009. 9. 2	調整	TOKYO GAS		