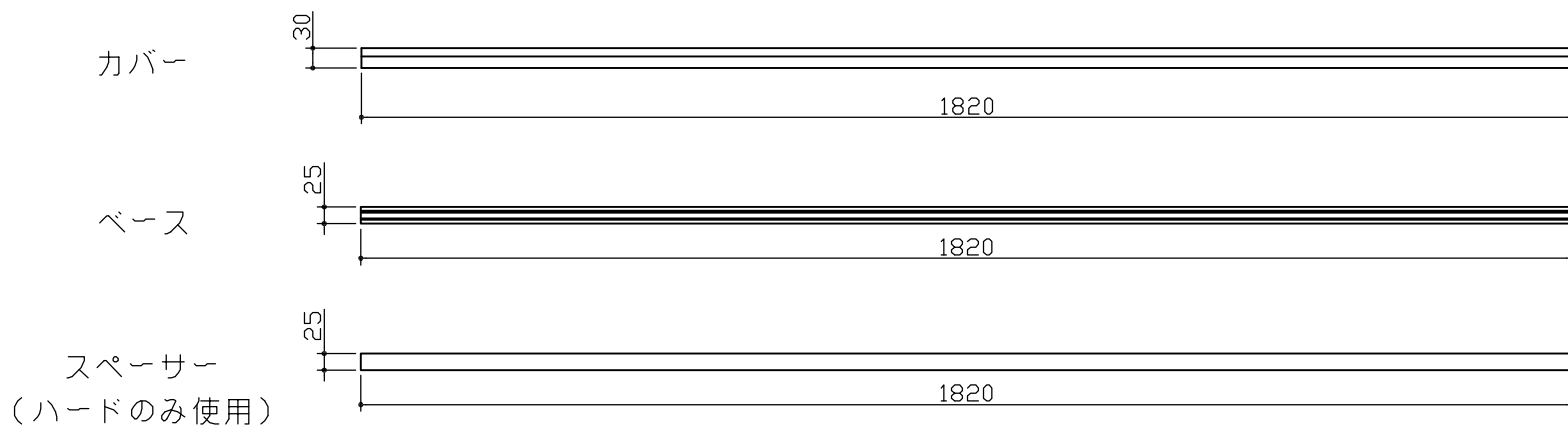
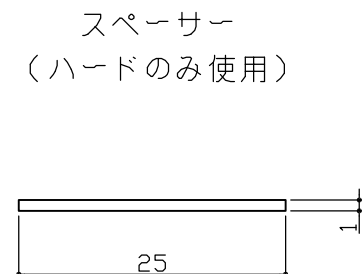
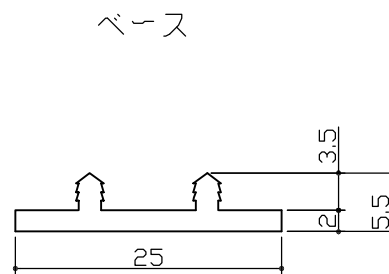
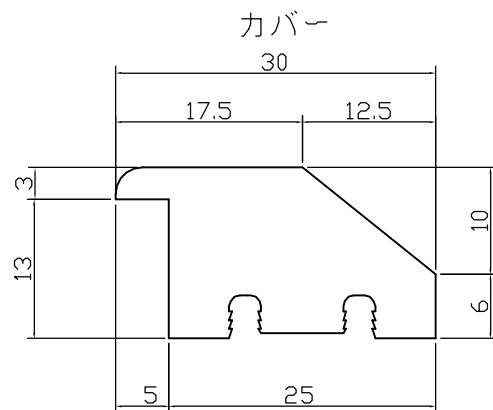


1. 平面図



2. 断面図



No	名称	仕様	寸法	数量	備考
1	カバー	木粉混入ABS	16mm×30mm×1,820mm	1本	
2	ベース	ABS	5.5mm×25mm×1,820mm	1本	
3	スペーサー	ABS	1mm×25mm×1,820mm	1本	ハードのみ使用
4	施工用ネジ	鉄(メッキ処理)	呼び径3mm×16mm	15本	同梱
5	施工説明書			1枚	戸建て用、同梱

名称	UW ヨウハキダシミリライ
型式	IUE18280
東京ガス株式会社	