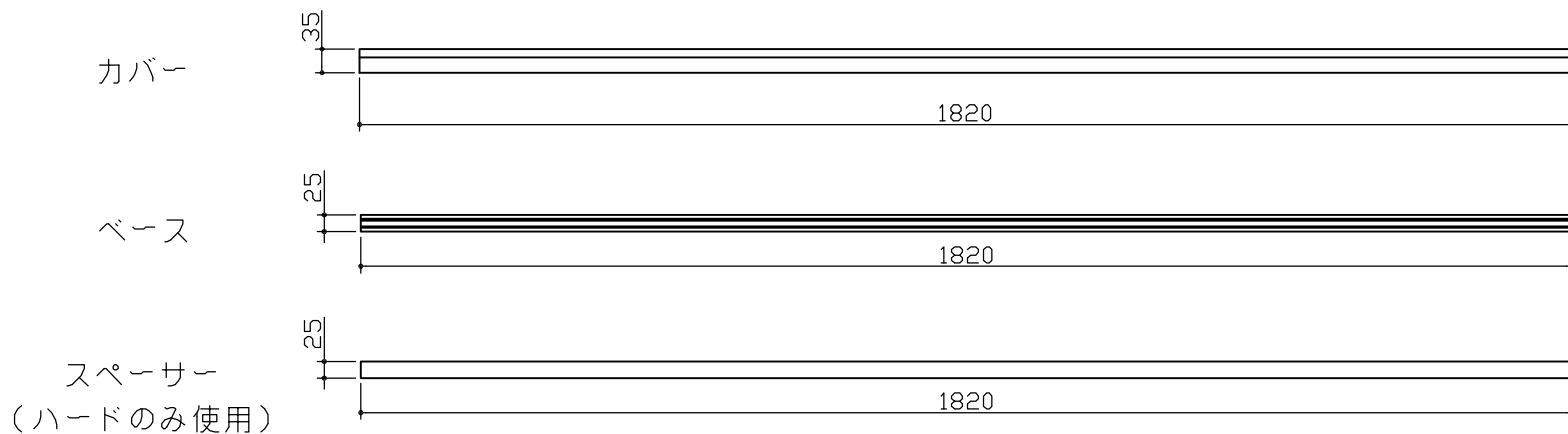
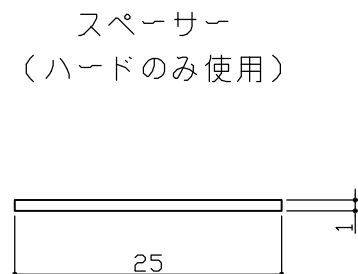
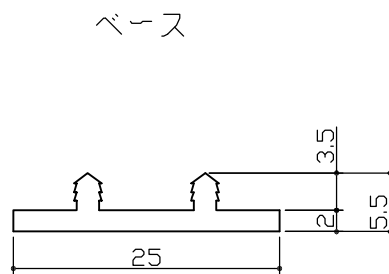
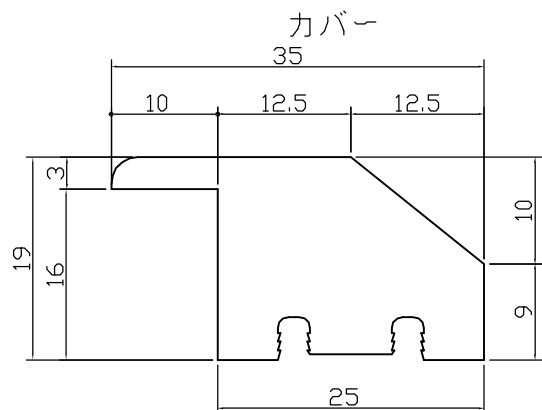


# 1. 平面図



# 2. 断面図



| No | 名称    | 仕様       | 寸法                 | 数量  | 備考      |
|----|-------|----------|--------------------|-----|---------|
| 1  | カバー   | 木粉混入ABS  | 19mm×35mm×1,820mm  | 1本  |         |
| 2  | ベース   | ABS      | 5.5mm×25mm×1,820mm | 1本  |         |
| 3  | スペーサー | ABS      | 1mm×25mm×1,820mm   | 1本  | ハードのみ使用 |
| 4  | 施工用ネジ | 鉄(メッキ処理) | 呼び径3mm×16mm        | 15本 | 同梱      |
| 5  | 施工説明書 |          |                    | 1枚  | 集合用、同梱  |

|          |                  |
|----------|------------------|
| 名称       | シュウゴウヨウハキダシミキリザイ |
| 型式       | IUG21233         |
| 東京ガス株式会社 |                  |