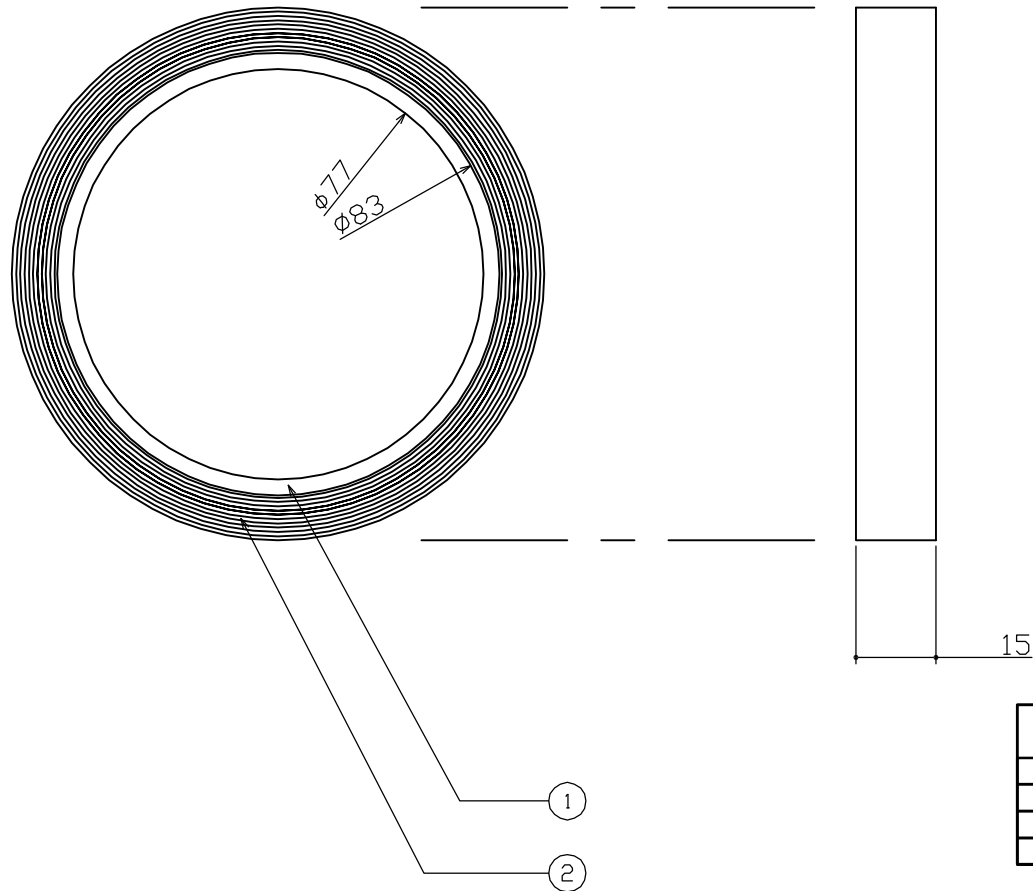
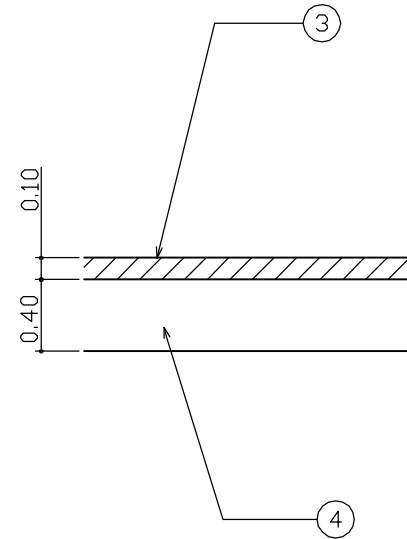


1. 製品図



2. 構成図



No.	名称	寸法	備考
1	巻き芯		内面：茶色
2	両面テープ部	長さ5m以上	
3	剝離紙	厚み0.10×巾15mm	
4	アクリルフォームテープ	厚み0.40×巾15mm	

名称	ハードフローリングリョウメンテープ
型式	IHT-55
東京ガス株式会社	