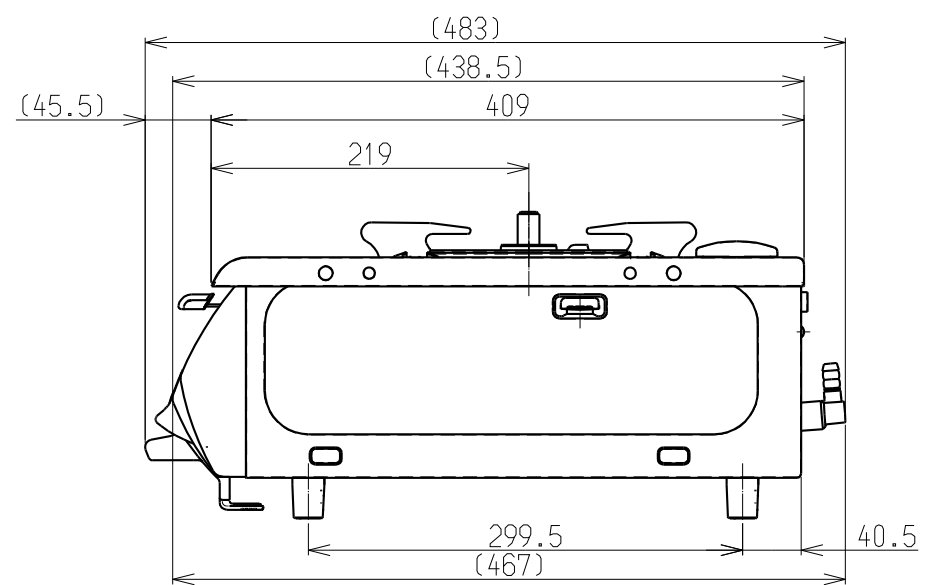


* 図は -C H L タイプを示します
 -C H R タイプは左右コンロバーナーと左右操作部が入れ替わります。



| 仕様表 | | |
|------------|--|----------------------------------|
| 外形寸法(mm) | 幅 | 596 |
| | 奥行 | 467 (前面パネル~ホースエンド) |
| | 高さ | 180 (トッププレートまで) 204 (ごとく上面まで) |
| 質量(kg) | 11 | |
| ガス接続 | φ9.5mmガス用ゴム管 | |
| ガス消費量(13A) | チャオバーナー | 4.20kW |
| | 標準バーナー | 2.45kW |
| | グリル | 1.37kW |
| | 全点火時 | 7.57kW |
| 電源 | DC 3V (単1形アルカリ乾電池2個) | |
| 温度センサー | 全バーナー | |
| 消し忘れ消火機能 | コンロ (チャオバーナー: 2時間) (標準バーナー: 2時間) ※2時間から30分~90分を10分単位で設定可能 (チャオバーナー、標準バーナー同時設定) グリル調理タイマー (1~20分) | |
| トッププレートの種類 | フッ素 | |

東京ガス株式会社
 外観図

| | | | |
|----|--------------------------------------|--|--|
| 品名 | 水無 (シュバंक) 片面焼グリル付ガステーブル ＜全ロセンサー＞ | | |
| 型式 | RN-M025PB-CHL (R) | | |
| 尺度 | 1:5 | | |