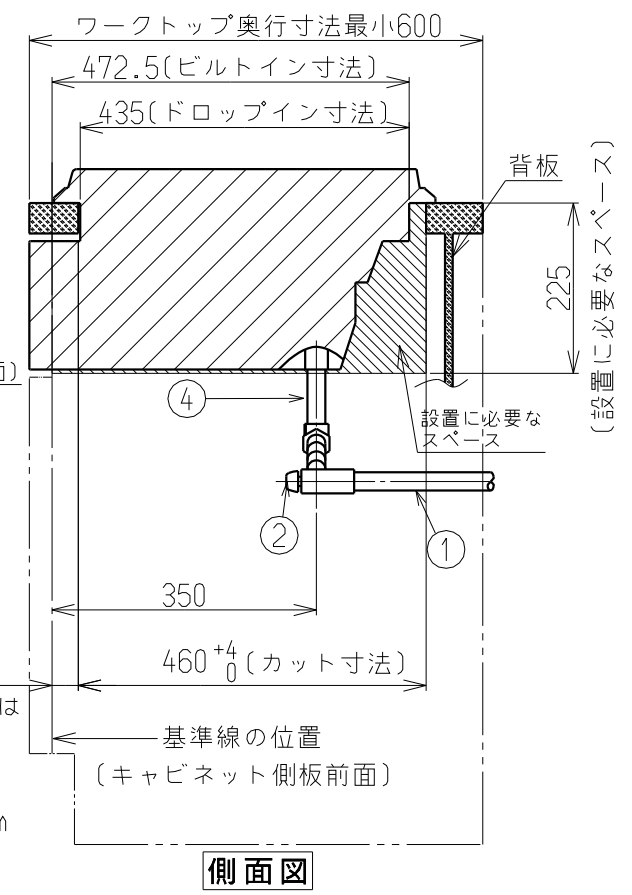
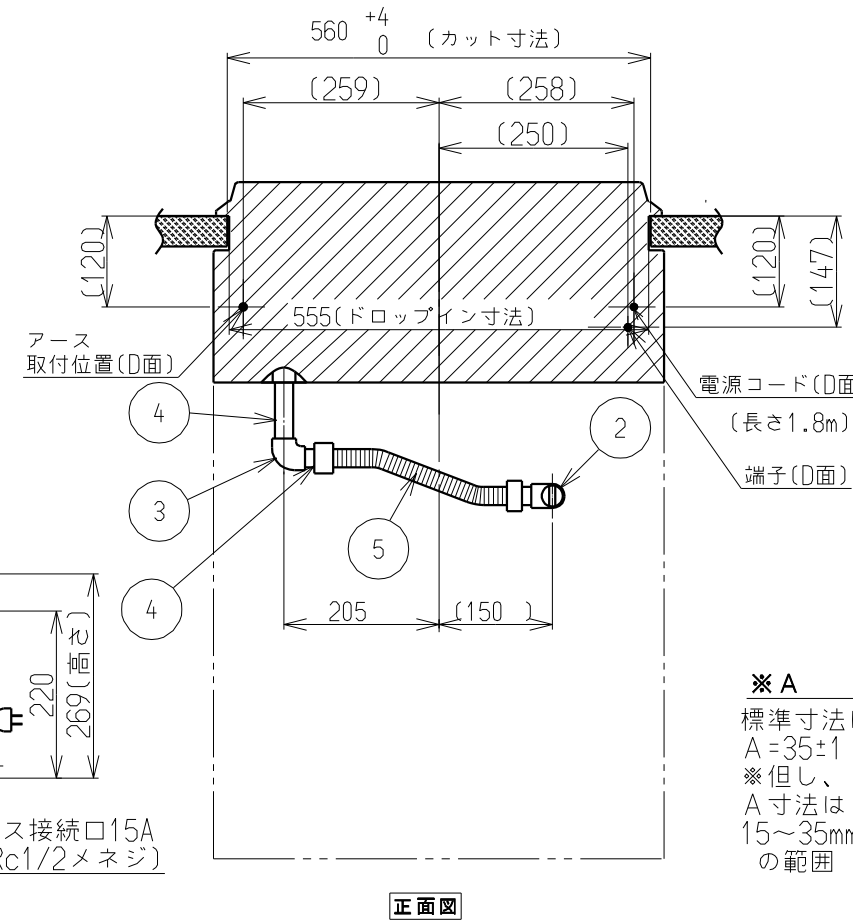
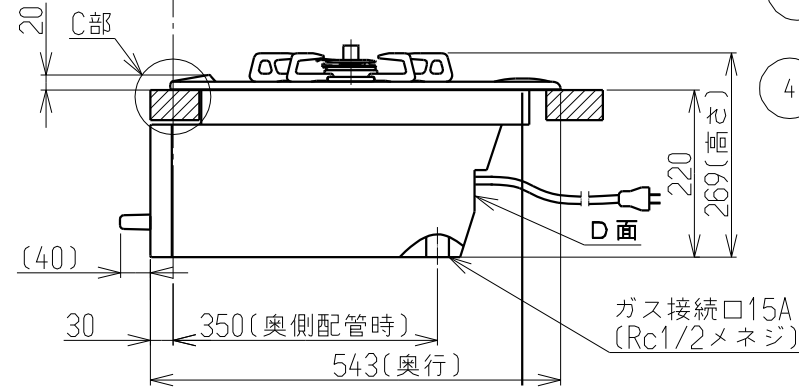
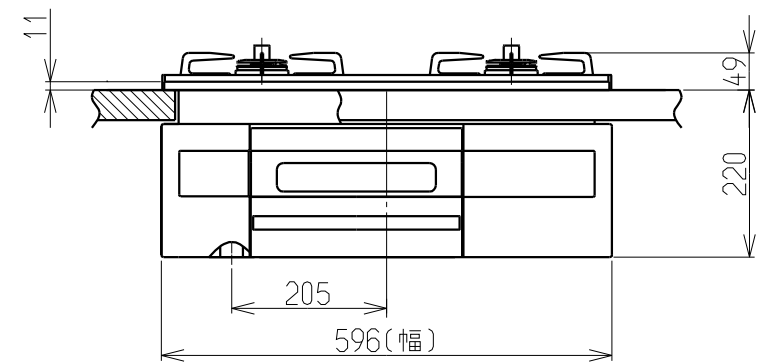
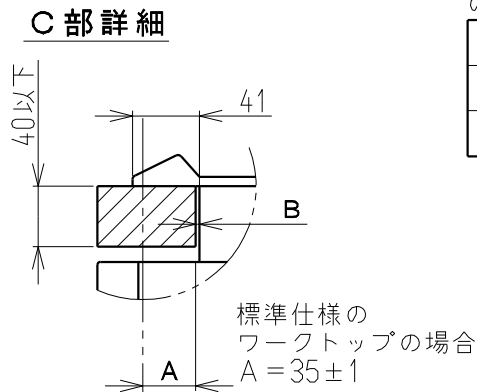
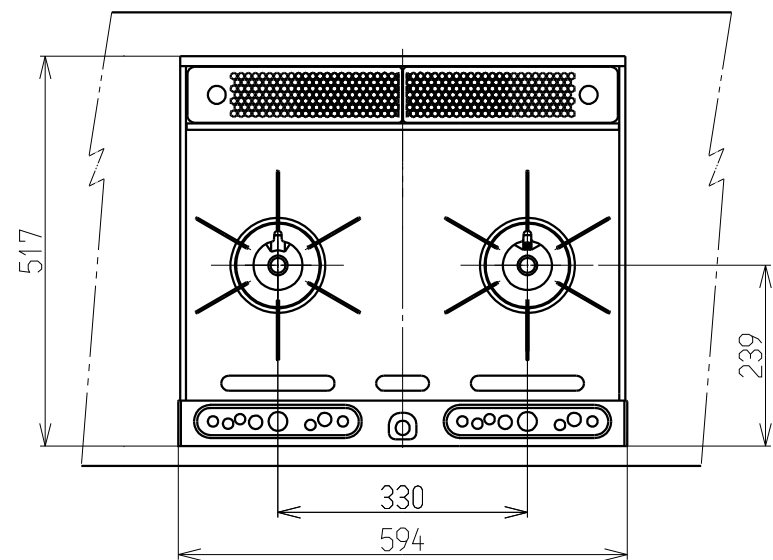


仕様表	
外形寸法(mm)	高さ269X幅596X奥行543 (トッププレート幅594)
質量(kg)	25.5
ガス接続	15A(1/2B)鋼管または金属可とう管
標準コンロ	2.97kW (2550kcal/h)
強火カコンロ	4.20kW (3610kcal/h)
グリル	2.00kW (1720kcal/h)
全点火時	8.80kW (7570kcal/h)
電源	AC100V(50HZ-60HZ共用)
コンロ温度センサー	全バーナー
電源コードの長さ	1800±100mm
防火性能評定	有

No	配管仕様
①	ガス管1/2"
②	ガス栓1/2"
③	エルボ1/2"
④	ニップル1/2"
⑤	金属可とう管

注)セットフリータイプなので
A寸法は「15±1~35±1」
の範囲で施工できます。

A寸法	B寸法
35	2.5
15	22.5



設置・配管施工例図

※必ず、背板を取り付けてください。

※本体高さは220½です。

外形寸法図

名称	ビルトインコンロ
型式	RN-PS862-VXBBHR
東京ガス株式会社	