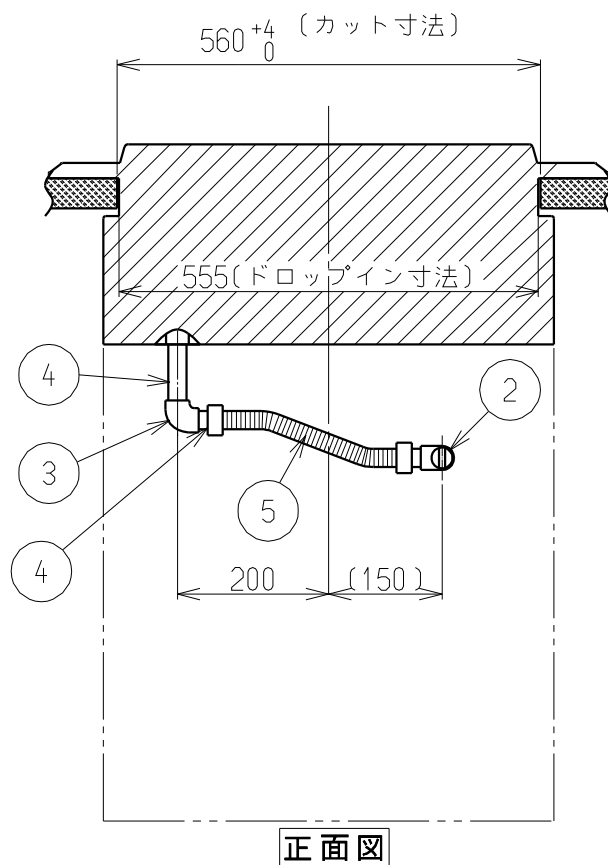
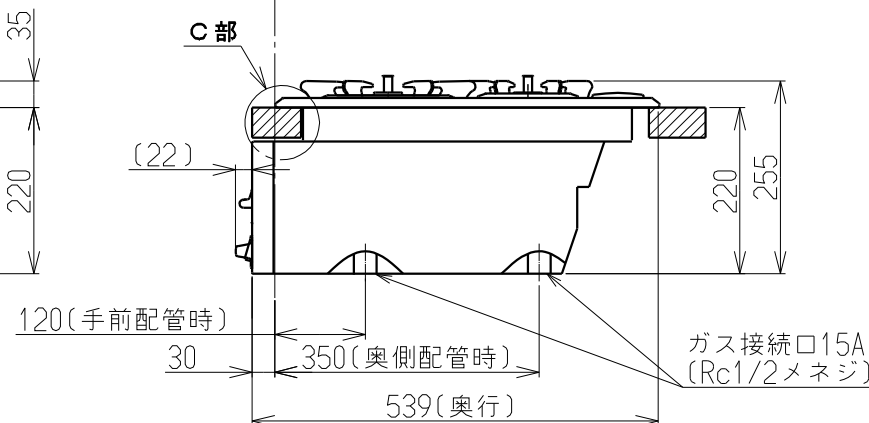
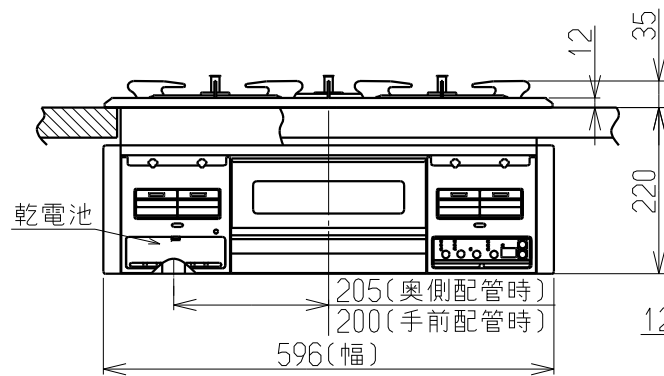
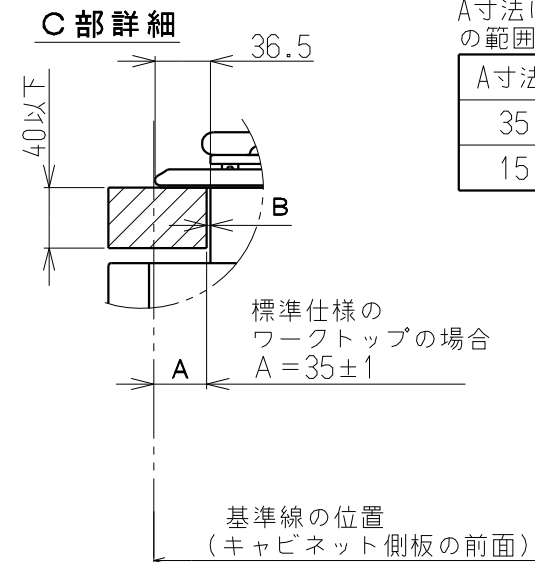
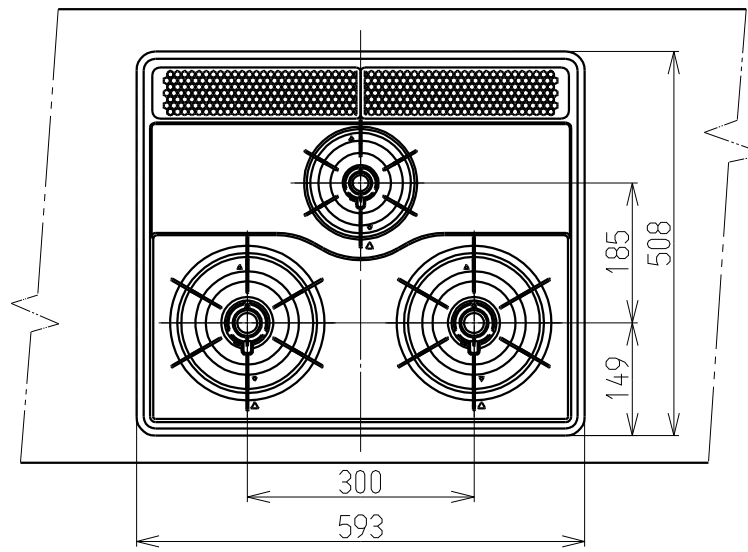


仕様表		
外形寸法(mm)	高さ255X幅596X奥行539	
質量(kg)	18.0	
ガス接続	15A(1/2B)鋼管または金属可とう管	
ガス消費量 (13A)	チャオバーナ	4.20kW (3610kcal/h)
	標準バーナ	2.45kW (2110kcal/h)
	小バーナ	1.27kW (1090kcal/h)
	グリル	1.37kW (1180kcal/h)
全点火時	8.60kW (7400kcal/h)	
電源	DC 3V (単1形乾電池2個)	
コンロ温度センサー	全バーナ	
トッププレートの種類	フッ素コート	

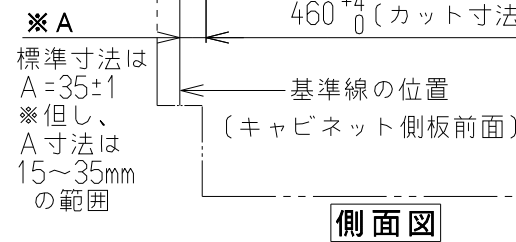
注)セットフリータイプなので
A寸法は「15±1~35±1」
の範囲で施工できます。

A寸法	B寸法
35	2.5
15	22.5

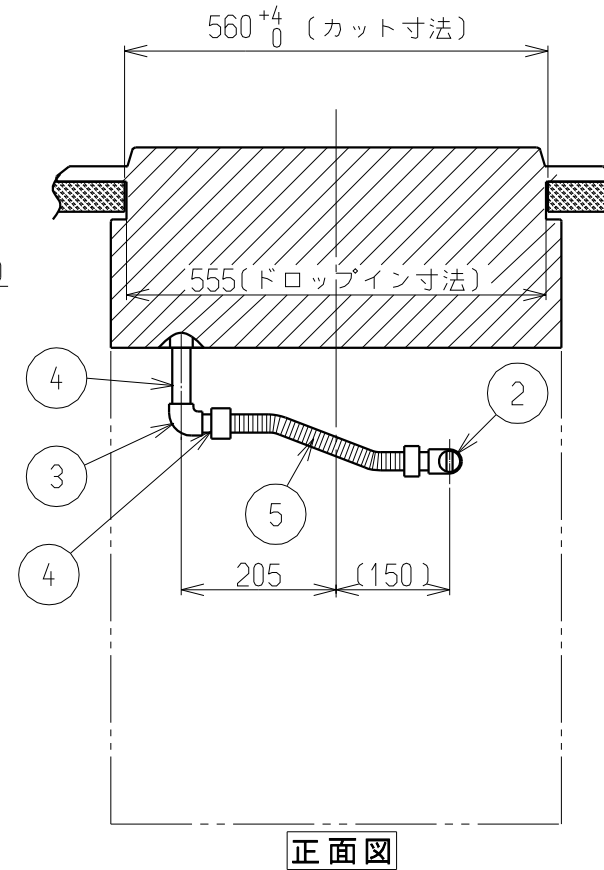
No	配管仕様
①	ガス管1/2"
②	ガス栓1/2"
③	エルボ1/2"
④	ニップル1/2"
⑤	金属可とう管



設置・配管施工例図 (手前側配管時)

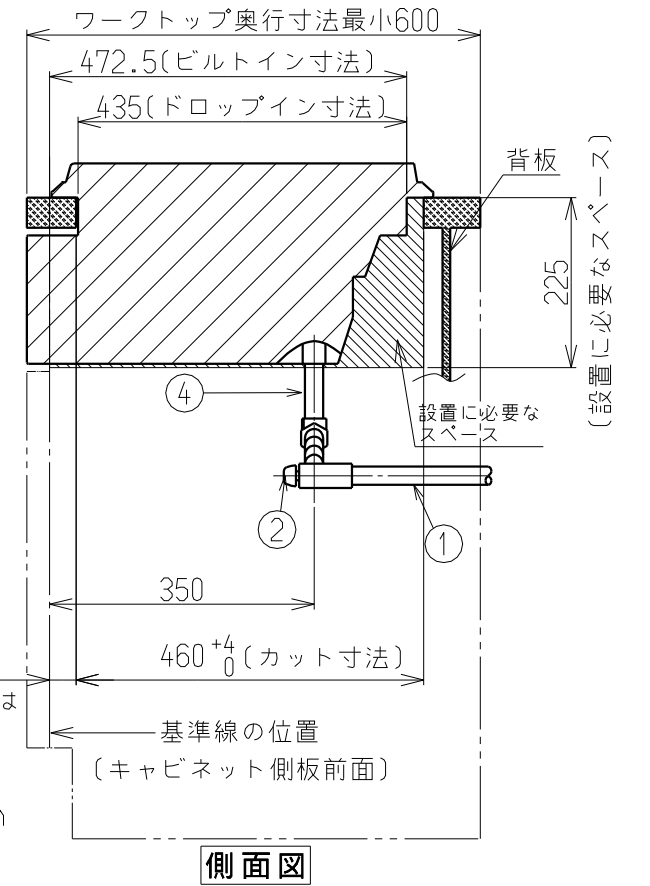


側面図



正面図

設置・配管施工例図 (奥側配管時)



側面図

※A
標準寸法は
A=35±1
※但し、
A寸法は
15~35mm
の範囲

※必ず、背板を取り付けてください。
※本体高さは220±1です。

外形寸法図

名称	ビルトインコンロ
型式	RN-M563P-CHR-T
東京ガス株式会社	