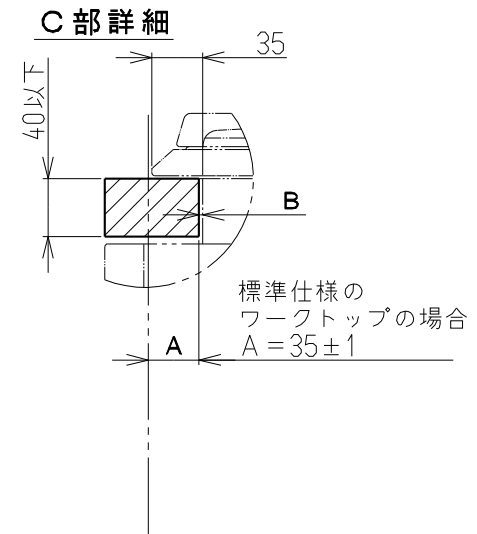
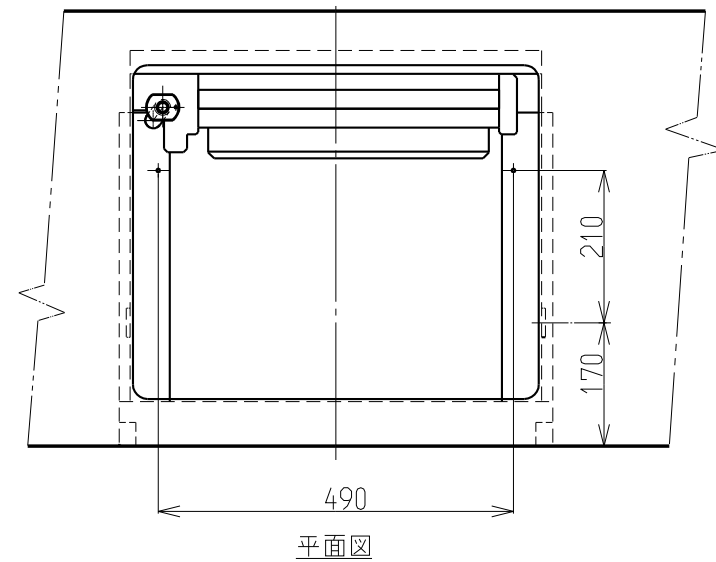
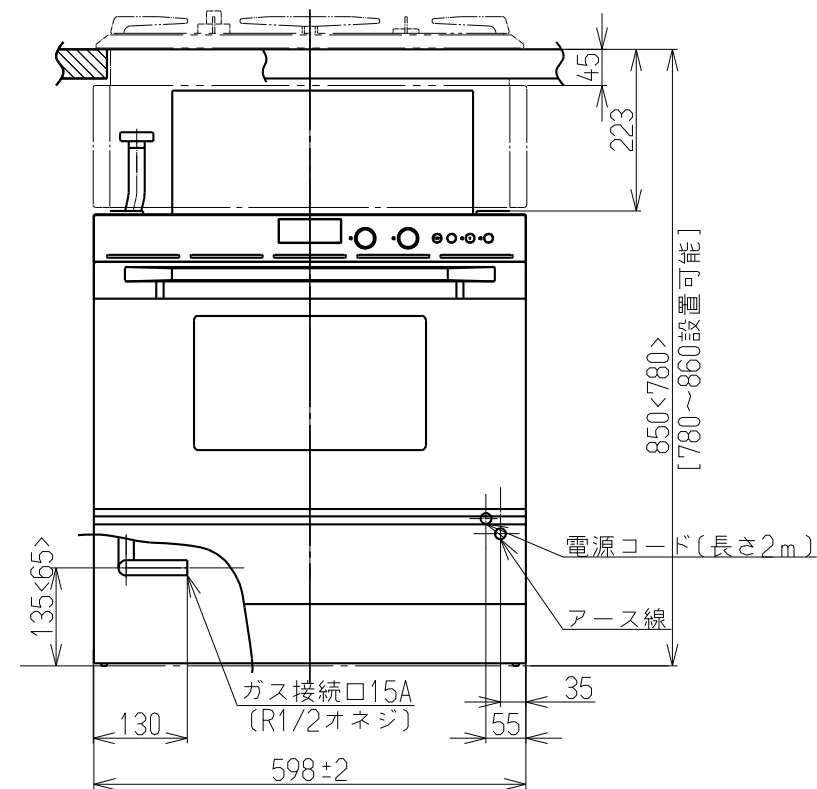


仕 様 表		
外形寸法 (mm)	高さ780~860x幅598x奥行545	
質 量 (kg)	62	
ガス接続	15A(1/2B)鋼管または金属可とう管	
ガス消費量 (13A)	4.65kW	
消費電力 (W)	オープン	75
	同時使用時	1300
電 源	AC100V (50Hz-60Hz共用)	

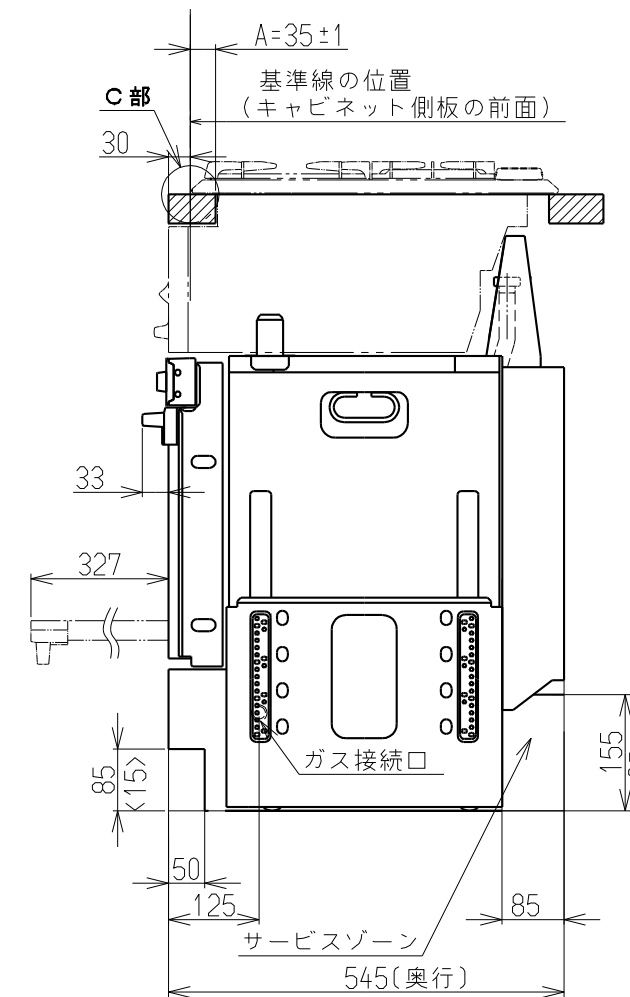


注) セットフリータイプなので
A寸法は「15±1~35±1」
の範囲で施工できます。

A寸法	B寸法
35	2.5
15	22.5



※ <> はカウンター高さ780の場合の寸法です。



東京ガス株式会社

外 観 図

品 名	システムキッチン用 コンビネーションレンジ		
型 式	RN-860LD		
	尺 度	1:10	