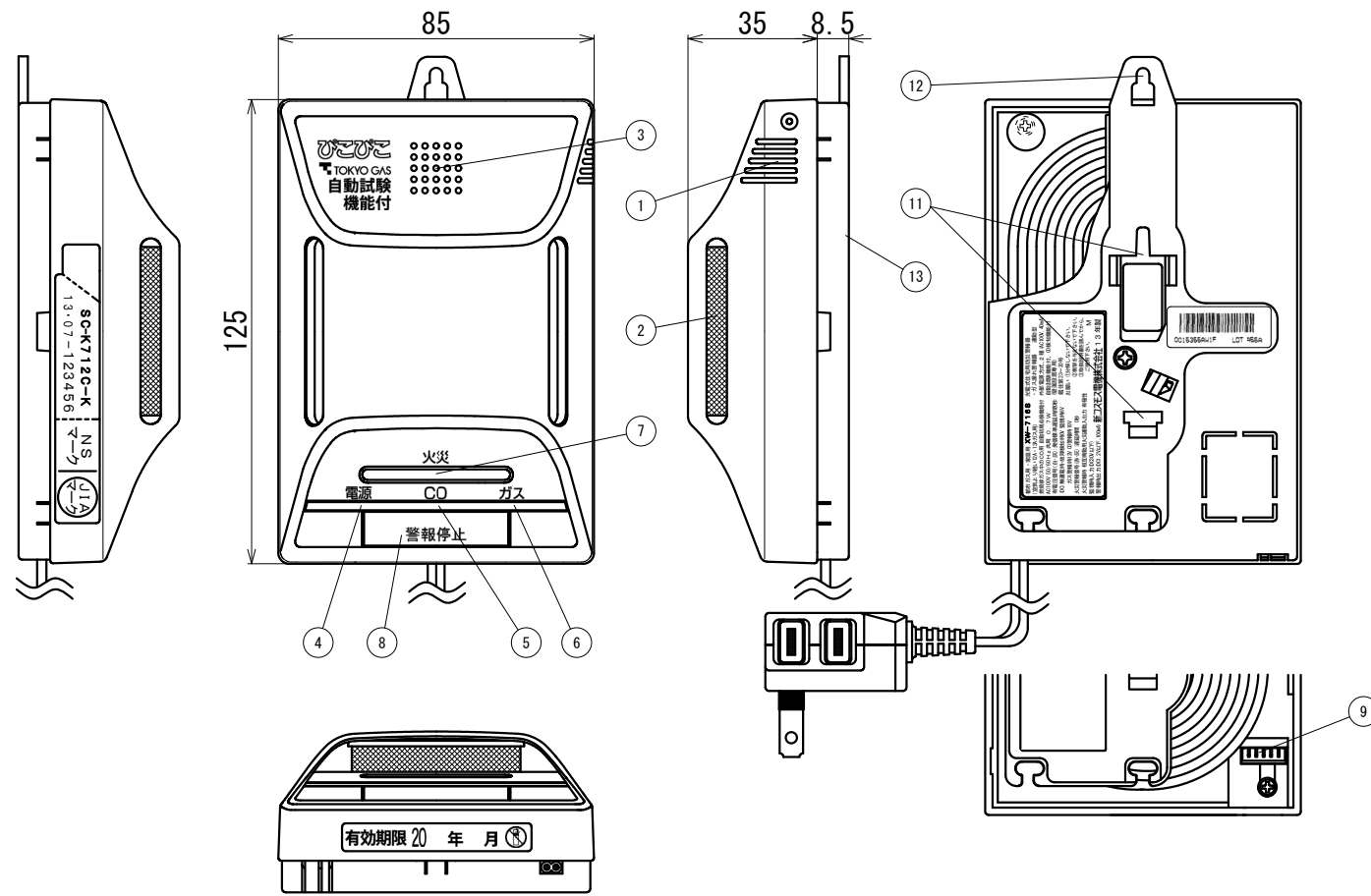


◆外観図 (単位: mm)



住宅用火災(煙式)・ガス・CO警報器 SC-K712C-K 御承認図

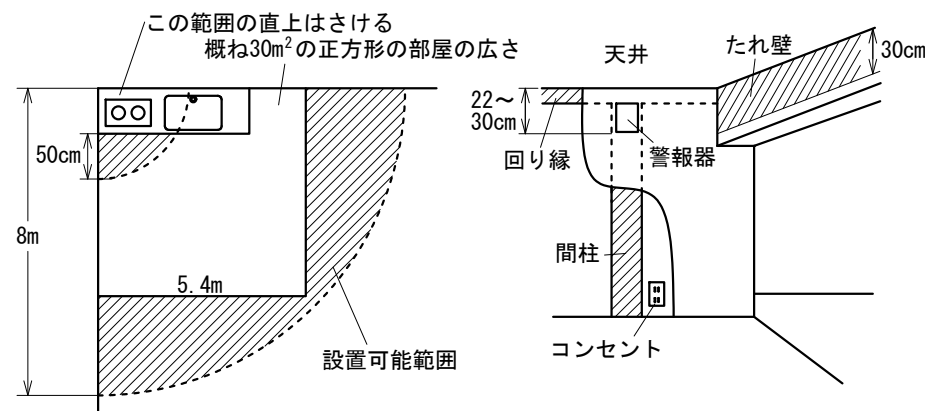
◆仕様

項目	仕様	
名称	住宅用火災(煙式)・ガス・CO警報器	
鑑定型式番号	鑑住第23~20号	
検知原理	煙感知式(光電式)	
感知性能	2種	
火災連動入出力	相互鳴動用火災連動入出力 有極性 自動復帰式 監視時入力(DC30V以下) 警報時出力(DC1.2V以下, 100mA)	
検知対象ガス	都市ガス(空気より軽い12A・13Aガス用)	燃焼排ガス中のCO
警報ガス濃度	注意報 爆発下限濃度の約1/100以上 警報 注意報レベルを超えて 爆発下限濃度の1/4以下	注意報 50ppmを超えて300ppm以下 警報 注意報レベルを超えて 550ppm以下
検知原理	熱線型半導体式	熱線型半導体式
警報方式	即時警報型、自動復帰式 注意報 赤ランプ点滅 警報 赤ランプ点灯 音声合成音	遅延警報型、自動復帰式 注意報 黄ランプ点滅(即時)約5分後音声合成音 即時警報型、自動復帰式 警報 黄ランプ点灯 音声合成音
応答時間	60秒以内	低濃度 10分以内 高濃度 5分以内
外部出力信号	電源OFFおよび機器異常時 0V 監視時 DC6V ガス警報時 DC12V CO警報時 DC18V	
警報音量	70dB(A)/m以上	
電源	AC100V±10V 50/60Hz	
消費電力	監視時 約0.7W、警報時 約1.2W	
使用温度範囲	0°C~+40°C(結露しないこと)	
寸法・質量	幅85×高さ125×奥行43.5mm(突起部を除く) 約290g	
電源コード	長さ 2.5m(約2.2mはケース背面に巻取可能) 予備コンセント付プラグ(予備コンセントに接続できる電気製品は、1490W以下)	
付属品	取扱説明書、保証書、取付板、コード振れ止め×3、木ねじ(φ3.1×10mm)×3 木ねじ(φ3.1×16mm)×2、ピン(小袋5本入)×2、コード収納カバー、取付フック	

番号	名称	備考
1	ガス検知部	ガス/CO
2	煙感知部	
3	警報スピーカー	
4	緑(電源)ランプ	
5	黄(CO警報)ランプ	
6	赤(ガス警報)ランプ	
7	赤(火災警報)ランプ	スライド点灯
8	警報停止スイッチ	
9	外部出力コネクタ	3段階有電圧2線式(0-6-12-18V)及び火災連動入出力
10	予備コンセント付プラグ	コード長さ 2.5m
11	引掛穴	取付板用
12	フック	取付用
13	電源コード収納部	約2.2m巻取可能

◆設置場所

- ① 燃焼機器から8m以内の室内
※燃焼機器から50cm以内は避けてください。レンジフード付近に付けると雑ガスに警報する場合があります。
- ② 天井から22~30cm以内の位置
※ただし、戸や30cm以上の垂れ壁の先は別の部屋とみなす。



◆外部出力信号(3段階有電圧2線式)

状態	1.2kΩの場合		50kΩの場合	
	出力電圧(DC)	電流値(mA)	出力電圧(DC)	電流値(mA)
通常監視時	6 ⁺⁰ ₋₁	5 ⁺⁰ _{-0.8}	6 ⁺⁰ ₋₁	0.12 ⁺⁰ _{-0.02}
ガス警報時	12 ⁺³ ₋₁	10 ^{+2.5} _{-0.8}	12 ⁺³ ₋₁	0.24 ^{+0.06} _{-0.02}
CO警報時	18 ⁺⁴ ₋₀	15 ^{+3.3} ₋₀	18 ⁺⁴ ₋₀	0.36 ^{+0.08} ₋₀
電源OFFおよび機器異常時	0~3	—	0~3	—

※定格負荷は1.2kΩ~50kΩとし、出力信号特性は右図の範囲内とする

◆外部出力信号特性

