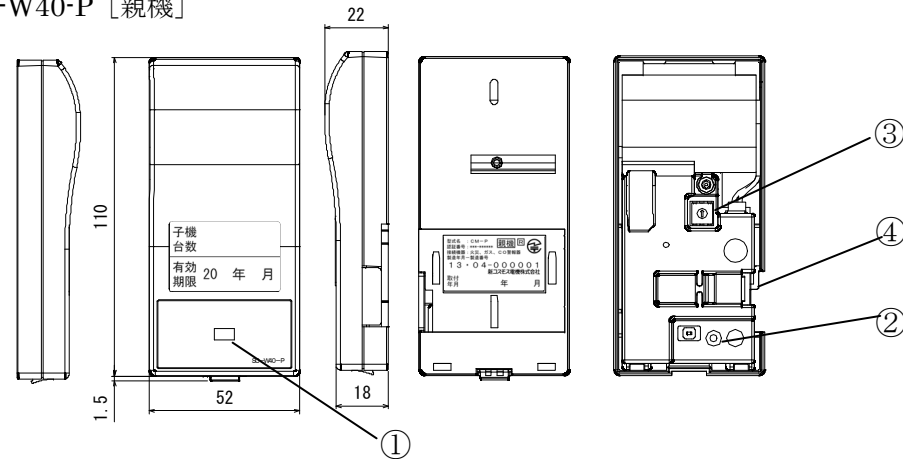


警報器用無線装置 御承認図

SC-W40-P [親機]



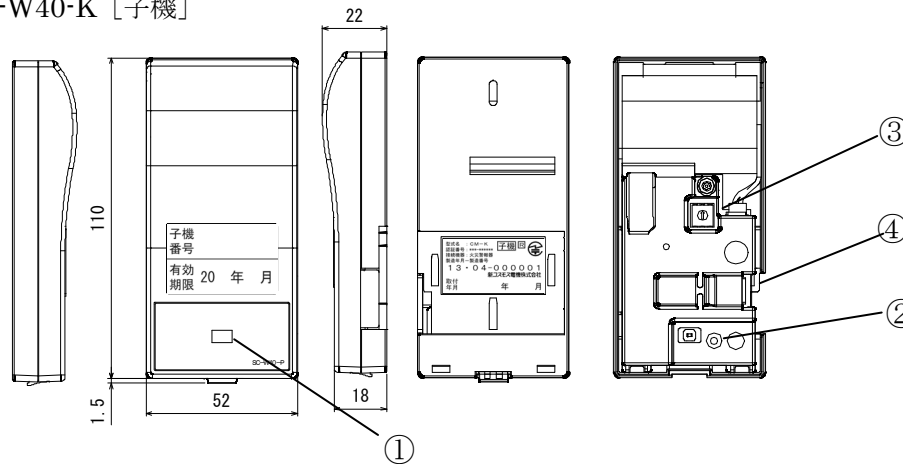
SC-W40-P [親機]

番号	名称	備考
1	ランプ	設定時、異常時に点灯
2	ボタン	設定、通信テスト用
3	切替スイッチ	モード設定用
4	コネクタ	警報器接続用

仕様

名称	警報器用無線装置 [親機]	警報器用無線装置 [子機]	警報器用無線装置 [遮断子機]
型名	SC-W40-P	SC-W40-K	SC-W40-M
使用条件	使用温度範囲	-10~+50℃	
	使用湿度範囲	(相対湿度 85%以下) 結露なきこと	
	設置場所	屋内 (水のかからない場所)	屋外
無線仕様	使用電波	特定小電力無線	
	通信方式	F1D	
	周波数	426.2625MHz ~ 426.8375MHz	
	送信電力	10mW - 50% + 20%	
	変調方式	直接変調による2値FSK変調方式	
	変調速度	4800bps	
電源	電圧	DC2.3~3.4V (定格入力電圧: DC3.0V)	
	内容	リチウム電池パック(CR17450E-R)	
電池寿命	10年(通常のご使用時)		
外形寸法	H×W×D = 110mm×52mm×22mm (突起部含まず)		H×W×D = 191mm×96mm×45mm
質量	約 100g(電池含む)	約 100g(電池含む)	約 300g(電池含む)
付属品	<ul style="list-style-type: none"> ・保証書 1 ・取扱説明書 1 ・接続ケーブル 1 ・取付板 1 ・木ねじ 2 ・ピン 5 	<ul style="list-style-type: none"> ・保証書 1 ・取扱説明書 1 ・取付説明書(本書) 1 ・接続ケーブル 1 ・取付板 1 ・木ねじ 2 ・ピン 5 	<ul style="list-style-type: none"> ・保証書 1 ・取扱説明書 1 ・取付説明書(本書) 1 ・取付板、フタ 各1 ・結束バンド 2 ・ネジ 2

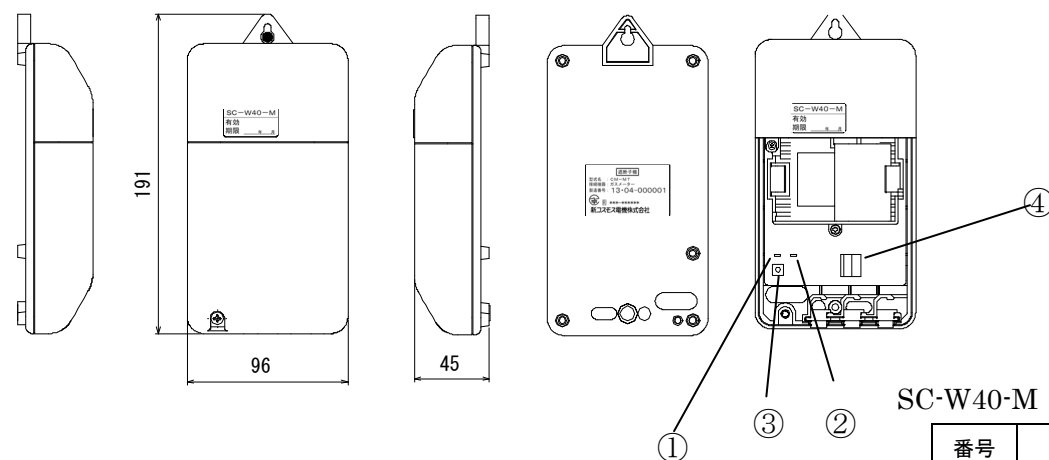
SC-W40-K [子機]



SC-W40-K [子機]

番号	名称	備考
1	ランプ	設定時、異常時に点灯
2	ボタン	設定、通信テスト用
3	切替スイッチ	子機のアドレス設定用
4	コネクタ	警報器接続用

SC-W40-M [遮断子機]



SC-W40-M [遮断子機]

番号	名称	備考
1	緑ランプ	設定、電池切れ時に点灯
2	赤ランプ	通信、接続異常時に点灯
3	ボタン	設定、通信テスト用
4	端子台	メータ接続用