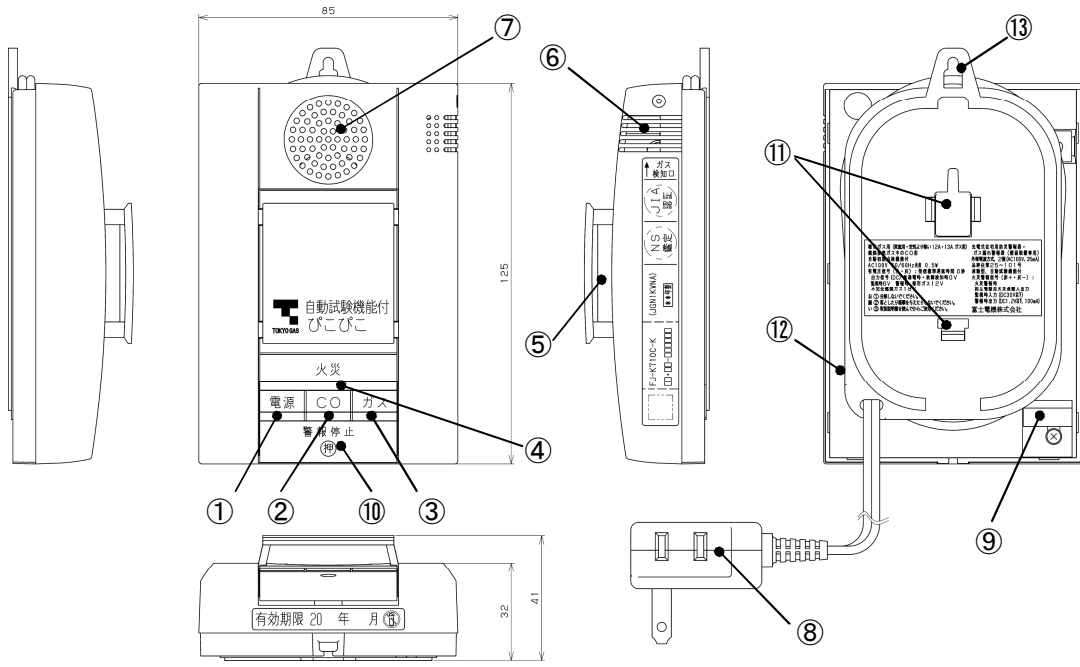


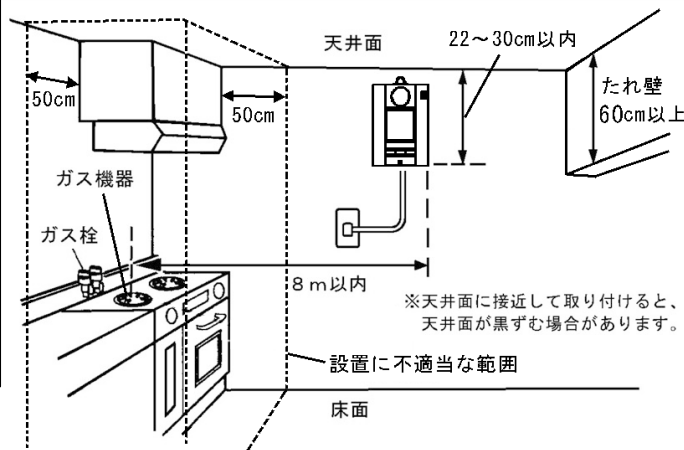
住宅用火災・ガス・CO警報器FJ-K710C-K御承認図面

仕様



番号	品名	備考
①	緑(電源)ランプ	
②	黄(CO警報)ランプ	
③	赤(ガス警報)ランプ	
④	赤(火災警報)ランプ	
⑤	火災検知部	煙
⑥	ガス検知部	ガス、CO
⑦	警報スピーカ	
⑧	予備コンセント付きプラグ	コード2.5m
⑨	外部出力コネクタ	ガス、CO: 有電圧 火災: 相互入出力
⑩	警報停止スイッチ	
⑪	引掛け穴	取付板用
⑫	電源コード巻き取り部	
⑬	フック	木ネジ取付用

取付例



※取り付けおよび取り付け位置の移動は、販売店または最寄りの東京ガスにおまかせください。

項目	仕様				
火災警報機能	種別	光電式住宅用防災警報器・ガス漏れ警報器			
	鑑定型式番号	品評住第25~101号			
	検知原理	煙感知方式(光電式)			
	感知性能	2種			
	火災連動入出力	相互鳴動用火災連動入出力 有極性 自動復帰式 監視時入力(DC30V以下) 警報時出力(DC1.2V以下、100mA)			
ガス警報機能・CO警報機能	検知対象ガス	都市ガス (空気より軽い12A・13Aガス用)	燃焼排ガス中のCO		
	警報ガス濃度	ガス注意報	爆発下限界濃度の約1/100	CO注意報	CO濃度 50~300ppm
		ガス警報	爆発下限界濃度の1/4以下	CO警報	CO濃度 550ppm以下
	検知方式	半導体式			
	警報方式	ガス注意報	赤ランプ点滅 (自動復帰式)	CO注意報	黄ランプ点滅 約5分後 音声合成音 (自動復帰式)
		ガス警報	赤ランプ点灯 音声合成音 (自動復帰式)	CO警報	黄ランプ点灯 音声合成音 (自動復帰式)
	応答時間	60秒以内		CO注意報	10分以内
	外部出力信号	監視時 DC6V、電源OFF時・故障診断時 0V			
		警報時 DC12V		警報時 DC18V	
	警報音量	70dB/m			
電源	AC100V 50/60Hz				
消費電力	監視時 約0.5W 警報時 約1.2W				
使用温度範囲	0°C~+40°C(結露しないこと)				
寸法・質量	幅85×高さ125×奥行41mm(突起部を除く)、約280g				
電源コード	長さ 2.5m(約2.2mはケース背面に巻き取り可能) 予備コンセント付プラグ (予備コンセントに接続できる電気製品は1490W以下)				
付属品	コード振れ止め 3ヶ、取付板 1枚、木ネジ(φ3.1×16mm)1ヶ、 木ネジ(φ3.1×10mm) 5ヶ、ピン(φ0.9×19mm) 11本、 取扱説明書 1部、保証書 1部				

東京ガス株式会社