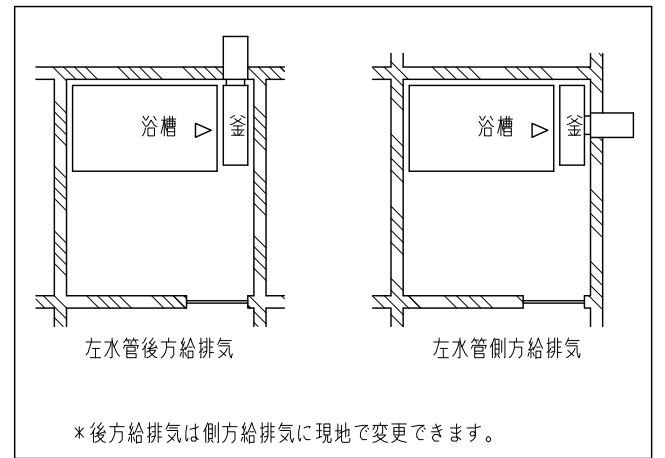


[単位：mm]

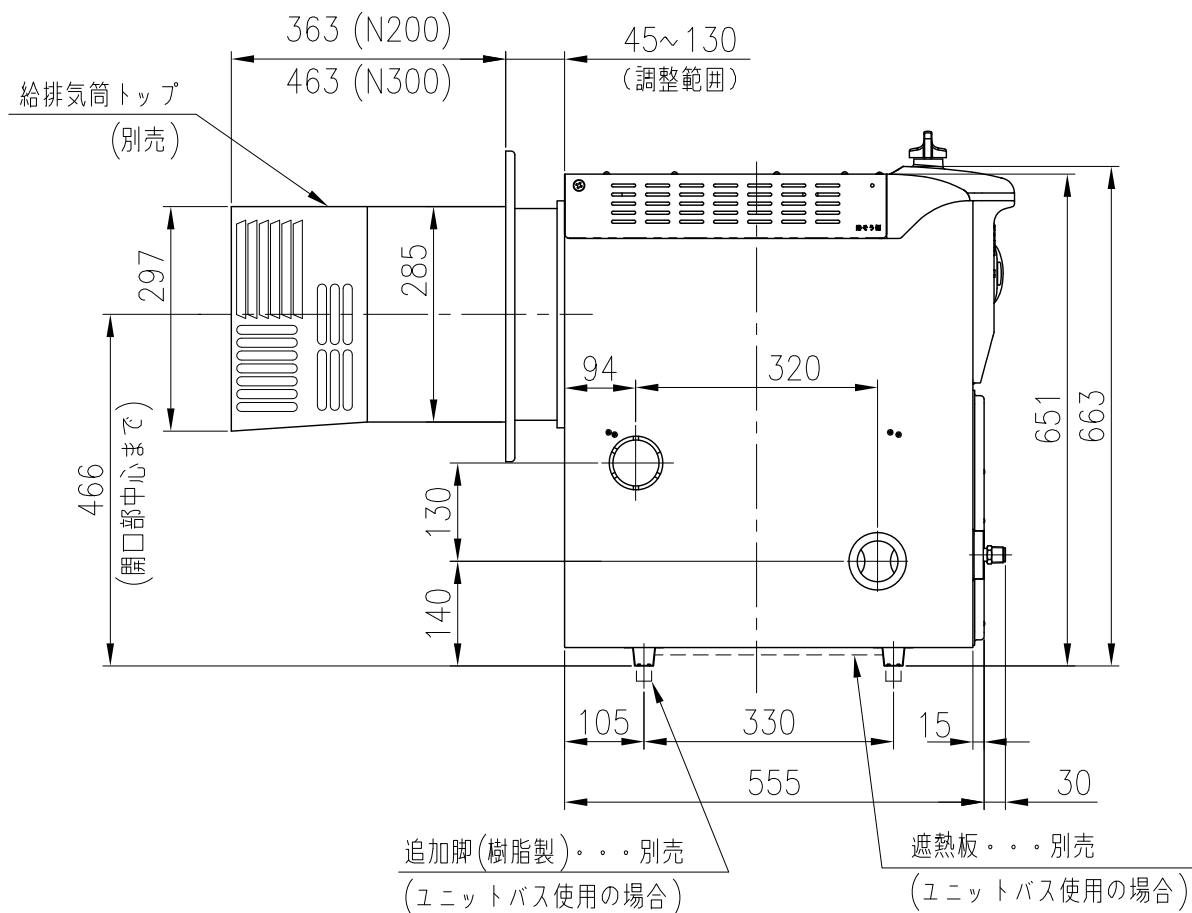
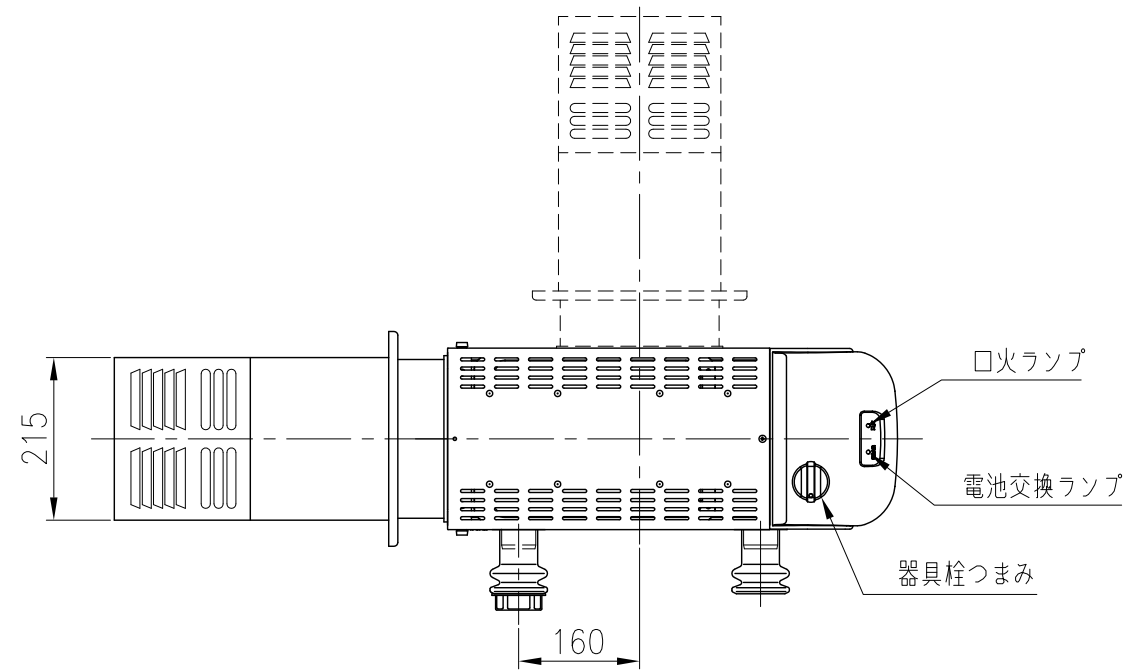
分類名称	バランス型ふろがま	
品名	KG-912BFE-SH	
型式名	ER-AS	
給水装置認証番号	-	
外形寸法	幅230×奥行555×高さ663(mm)	
外装材質	ステンレス鋼板(SUS430)	
製品質量	13.0kg(本体のみ)	
接続口	給水	-
	給湯	-
	ガス	15A(R1/2) TU接続可
適応ガス種	循環パイプ	外径φ45
	同時	13A・12A
*ガス消費量	給湯(シャワー)	-
	ふろ	14.0kW(12,000kcal/h)
エネルギー消費効率	71.2%	
*給湯能力	大	-
	中	-
	小	-
最低作動水圧	-	
点火方式	パイロットバーナー方式(パイロット点火:連続放電点火方式)	
立消え安全装置	フレイムロッド	
給湯過熱防止装置	-	
過熱防止装置	温度ヒューズ	
空だき安全装置	プレッシャースイッチ	
過圧防止安全装置	-	
熱湯飛散防止装置	-	
同梱付属部品	取扱説明書(保証書付)、工事説明書、所有者票、循環パイプ一式、単一形アルカリ乾電池(1.5V)2個、天板カバー一式	
別梱付属部品	なし	
別売部品	給排気筒トップ一式、遮熱板(樹脂製)、木枠、他	

\*印は13Aの値です。



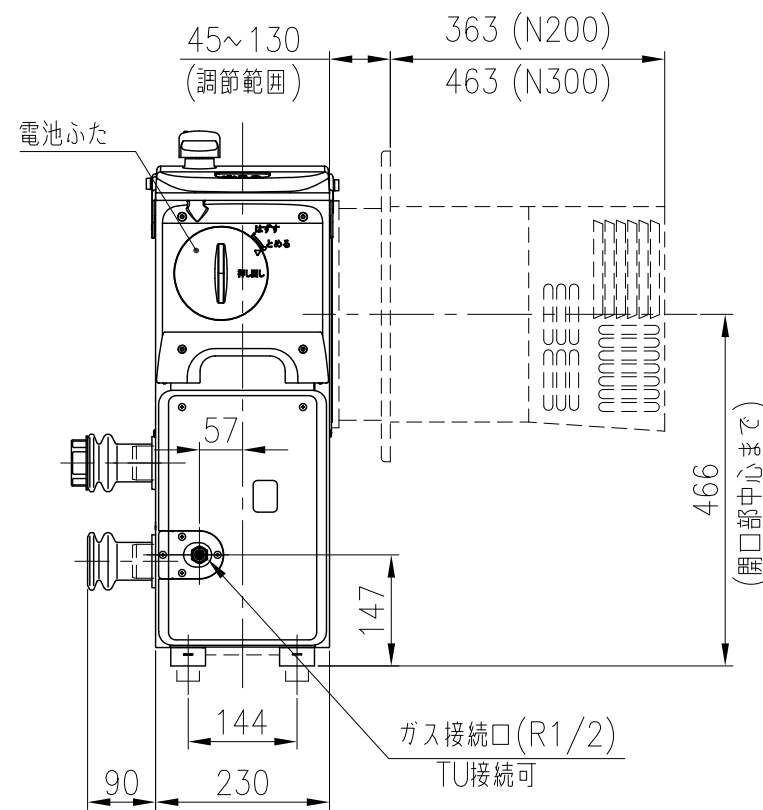
\*後方給排気は側方給排気に現地で変更できます。

注)本図は外壁設置用です。



追加脚(樹脂製)・・・別売  
(ユニットバス使用の場合)

遮熱板・・・別売  
(ユニットバス使用の場合)



分類名称	バランス型ふろがま
商品名	KG-912BFE-SH
東京ガス株式会社	
作成年月	平成25年1月 <b>GASTAR</b>

この仕様は改良のため予告なく変更することがありますのでご了承ください。  
製品の設置基準、施工方法等については工事説明書をご覧ください。