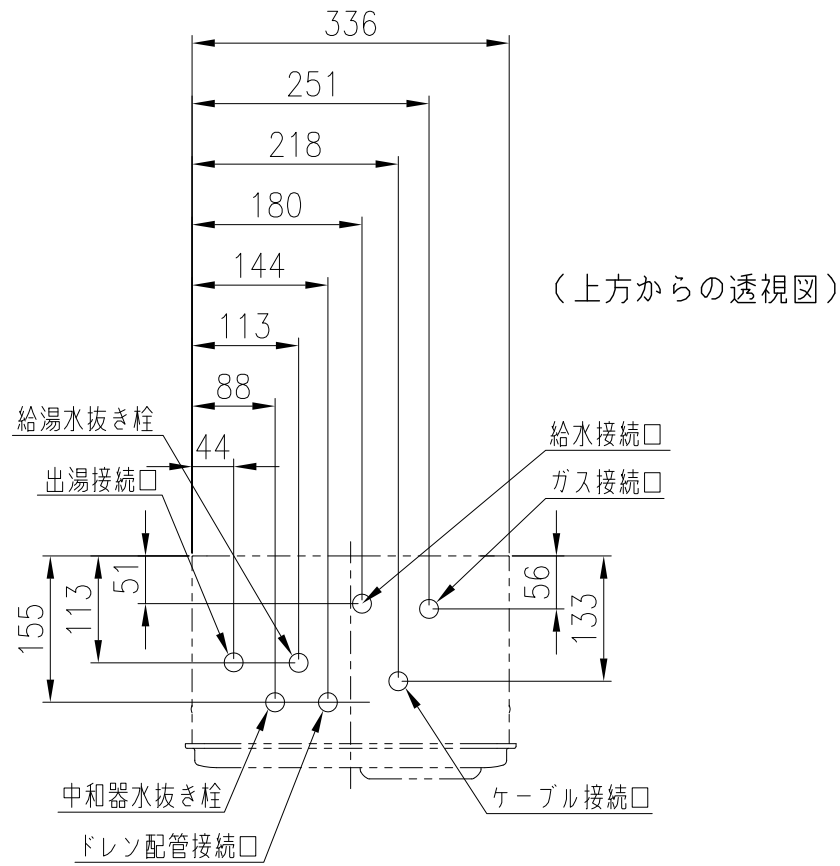
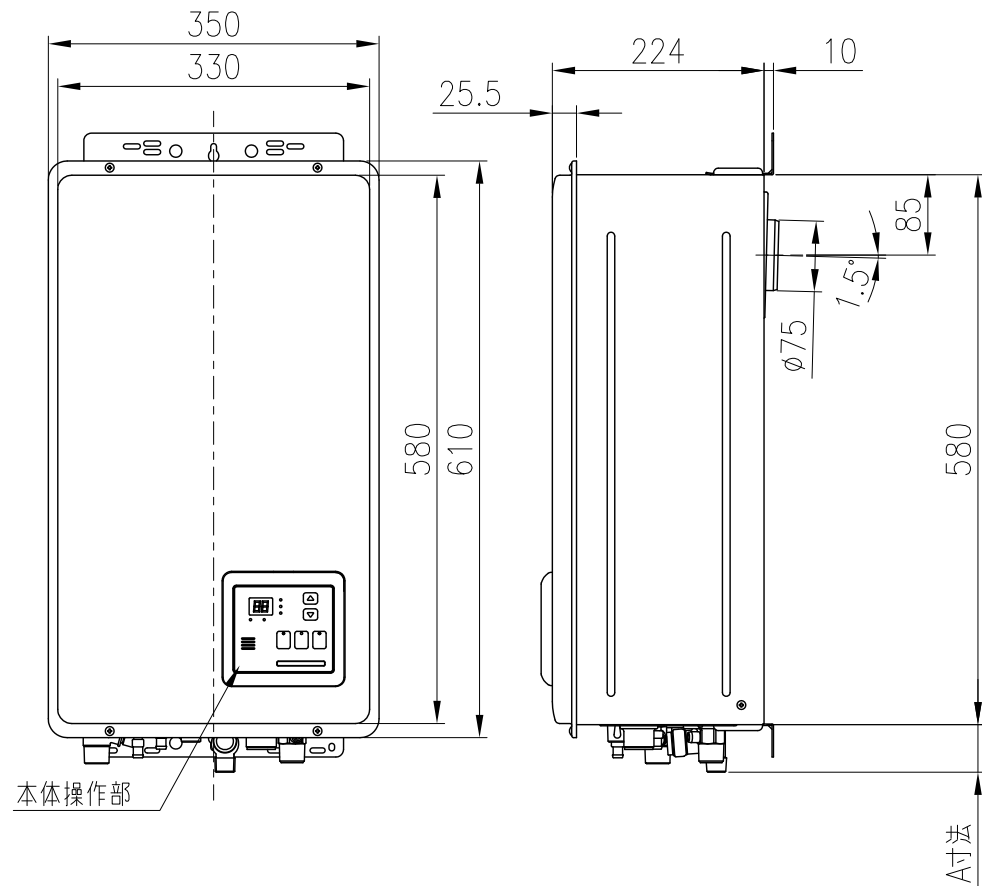


[単位：mm]

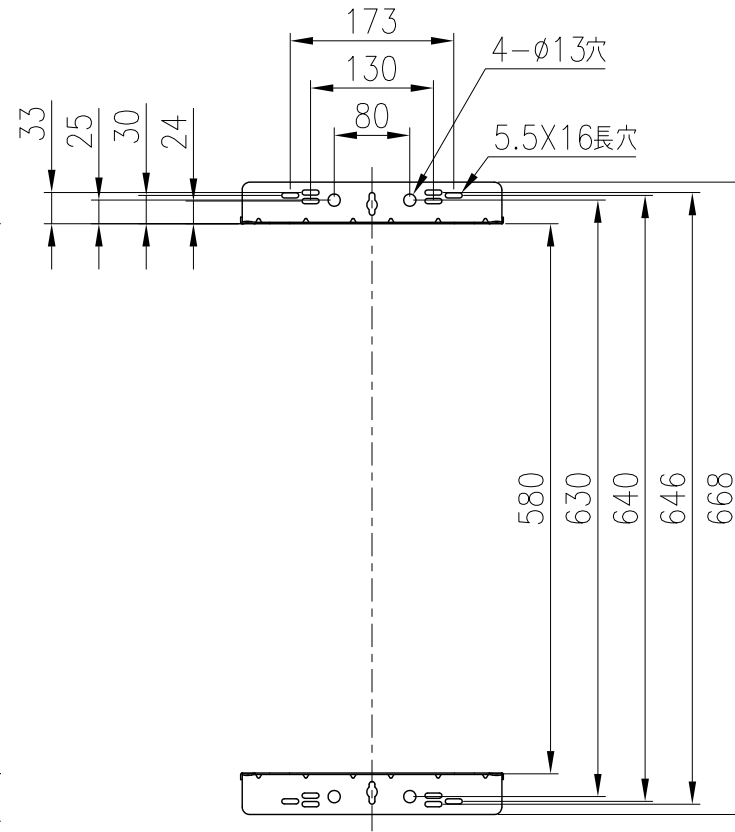


(上方からの透視図)

	A寸法(mm)
ガス	40
給水	50
給湯	39
電気	26
ドレン配管	18



壁掛金具



名称	ガス給湯器	
品名	KG-S516FFS-QB	
型式名	RUX-E1610FFB	
設置方式	屋内壁掛設置型	
給排気方式	強制給排気方式	
外形寸法(mm)	高さ610×幅350×奥行224	
質量(kg)	21	
*ガス消費量(kW)	31.0(26,700kcal/h)~5.58(4,800kcal/h)	
適応ガス種	13A・12A	
*給湯能力	16号~2.8号	
エネルギー消費効率(%)	90.0	
最低作動水圧(kPa)	10(0.1kgf/cm ²)	
最低作動流量(L/min)	2.7	
給湯量の範囲(L/min)	16~2.7(能力範囲内)	
給湯温度調節	37~48,50,60°C(14段階)	
点火方式	連続放電,ダイレクト着火	
電源	AC100V(50/60Hz) 電線ケーブル長さ2m	
消費電力(W)(50/60Hz)	50(待機時1.7),凍結予防ヒータ 作動時105	
安全装置	立消え安全装置,空だき防止装置,空だき安全装置,ファン回転検出装置,過熱防止装置(ハイリミットスイッチ,ヒューズ),過電流防止装置,過圧防止安全装置,沸騰防止装置,中和器詰まり検知装置,漏電安全装置,一酸化炭素濃度検出装置	
凍結予防対策	凍結予防ヒータ	
接続	給水	15A(R1/2)
	給湯	15A(R1/2)
	ガス	15A(R1/2)
付属品	取扱説明書(保証書付),工事説明書,所有者票,木ねじセット,排水チューブ,アース線	
主な別売品	給排気トップ,浴室リモコン,増設リモコン,2芯ケーブル,配管カバー,操作部カバーセット,後方直出取付金具,FFトップ化粧カバー	

*印は13Aの値です。

●リモコンについては、リモコンの図面をご参照ください。

分類名称	ガス給湯器
商品名	KG-S516FFS-QB
東京ガス株式会社	
作成年月	平成25年1月 GASTAR

この仕様は改良のため予告なく変更することがありますのでご了承ください。
製品の設置基準、施工方法等については工事説明書をご覧ください。