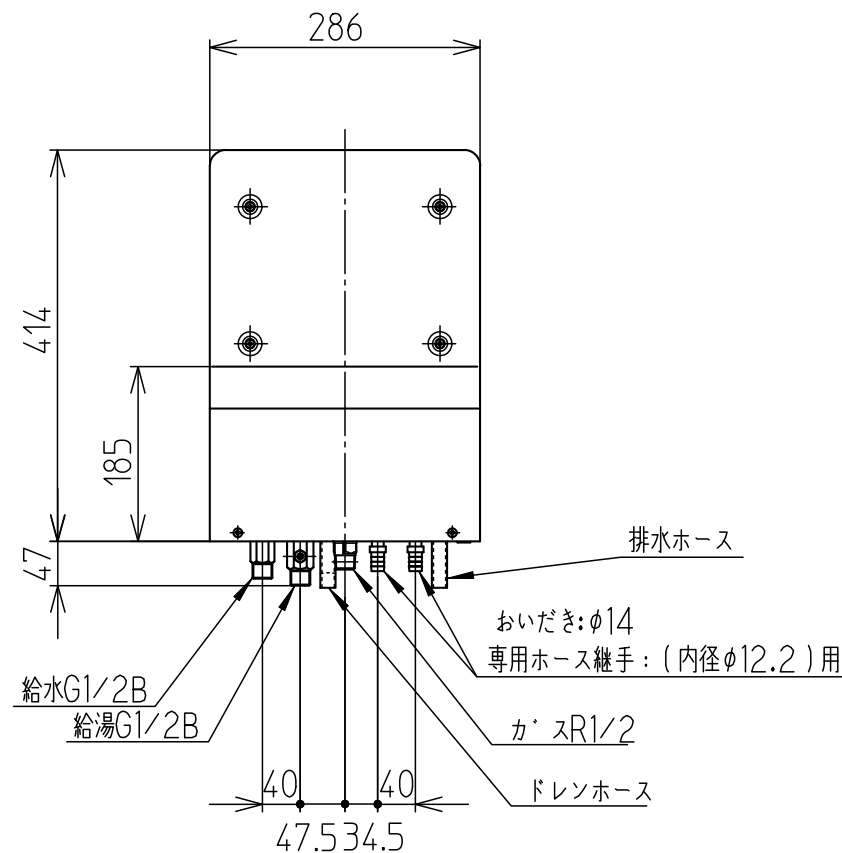
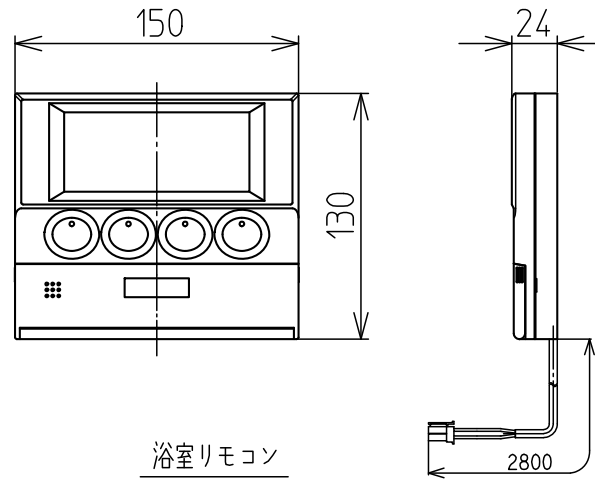
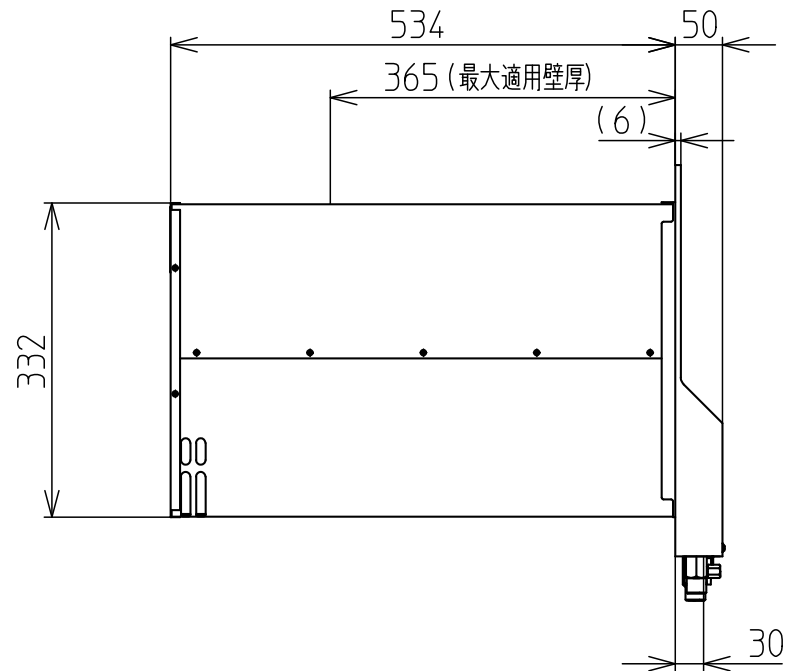


別売部品	
Cチャンバ接続用アダプタ:	WF-C-ADD-15 (φ140用)、WF-C-ADD-16 (φ100用)
チャンバ専用排気筒:	WF-DC (φ140)、WF-DC-1 (φ100)
混合水栓 (一時止水機能ナシ):	VSM-20R/L
カウンターセット:	CS-20
接続筒:	WF-SETU-170、WF-UBSETU-180
給湯配管セット:	WF-HAIKAN-C/D
壁穴支持金具:	WF-WS



仕様

設置方式	屋外設置形 (外壁貫通設置式)※RF-C設置のみ	
名称	給湯付風呂釜	
型式	HK-S816RFCHBRAK(WF-S1601AT-C-KJ)	
外形寸法(本体)	幅286×高さ461×奥行584mm	
壁貫通部寸法	幅228×高さ332×奥行534mm	
質量(本体)	26kg	
ガス質	13A	12A
標準給湯能力	給湯 最大	30.0kW(25,800kcal/h)
	給湯 最小	5.0kW(4,300kcal/h)
	風呂 同時	9.9kW(8,500kcal/h)
	風呂 同時	39.9kW(34,300kcal/h)
標準給湯能力	最大	16号
	最小	2.5号
接続寸法	給水	G1/2B(PF1/2)
	給湯	G1/2B(PF1/2)
	ガス	R1/2 (PT1/2)TU接続
	風呂	循環ホース継手
主要部品材質	本体外装	ステンレス鋼板
	熱交換器	脱酸銅
	二次熱交換器	ステンレス鋼板 (SUS316)
	バーナ	ステンレス鋼板
最低作動水圧	19.6kPa (0.2kgf/cm ²)	
使用水圧	53.9~784kPa(0.55~8kgf/cm ²)	
安全装置	立ち消え安全装置(フレイムロッド式)	
	沸騰防止装置(サーミスタ[給湯:83℃、ふろ:60℃])	
	残火安全装置(バイメタルスイッチ120℃)	
	過熱防止装置(温度ヒューズ221℃)	
	給湯水量センサー(ON3.3 L/min以下、OFF1.9 L/min以上)	
	ファン回転検知(ホール素子)	
	過圧遮断弁(作動圧力1550±200kPa)	
	漏電ブレーカー(感度電流6mA・0.1sec以下)	
	凍結予防装置(保護ヒータ 112W)	
	ファン回転検知(ホール素子)	
電気定格	電源	AC100V 50Hz/60Hz
	消費電力	無負荷時(省エネモード ON/OFF時): 115/115W 最大: 115/115W
	凍結予防ヒータ	112W
熱効率 (エネルギー消費効率、給湯・追いだき)	エネルギー消費効率: 91.5% 給湯: 95.0% ・ 追いだき: 80.0%	
付属部品	浴室リモコン(コード長さ2.8m)、循環ホース(1.8m)、締付バンド 循環アダプタ、電源コード(漏電ブレーカ付、コード長さ8m) 本体取付金具(カバーザガネ、ネジ、カールプラグ、コードバンド、ボルト、ナット付) 取扱説明書、設置工事説明書、操作ガイド 電線保護管、給水分岐継手、給湯分岐継手	
機体外装色	前カバー: 8.5Y9/1相当品 (粉体塗装) その他: ステンレス鋼板塗装無	
給水装置認証番号	TW2009	

※ 本型式: HK-S816RFCHBRAK(WF-S1601AT-C-KJ)は、Cチャンバ設置専用です。
必ず別売のCチャンバ接続用アダプターとセットで設置してください。

名称	外壁貫通設置形給湯付風呂釜
型式	HK-S816RFCHBRAK(WF-S1601AT-C-KJ)
東京ガス株式会社/株式会社ハウステック	