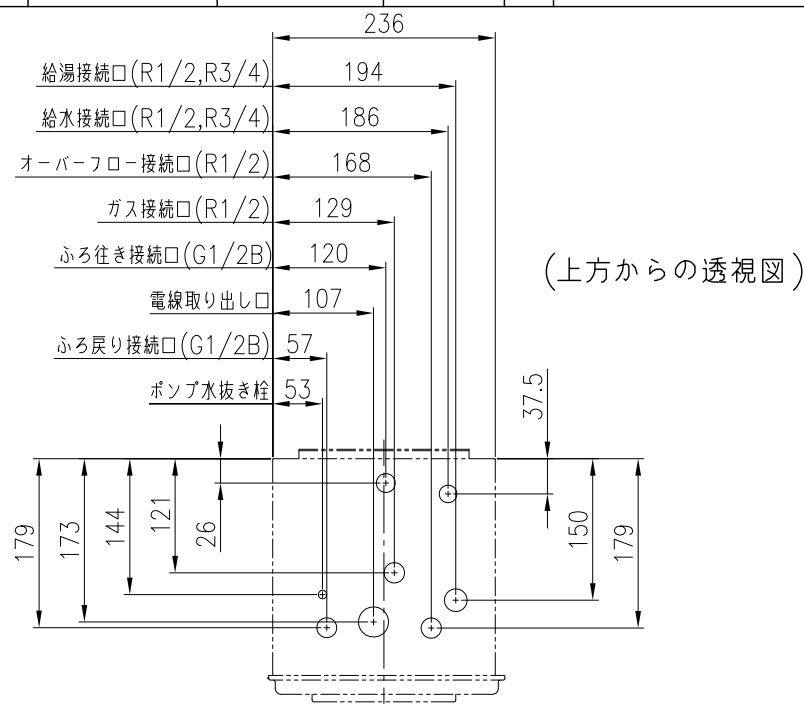


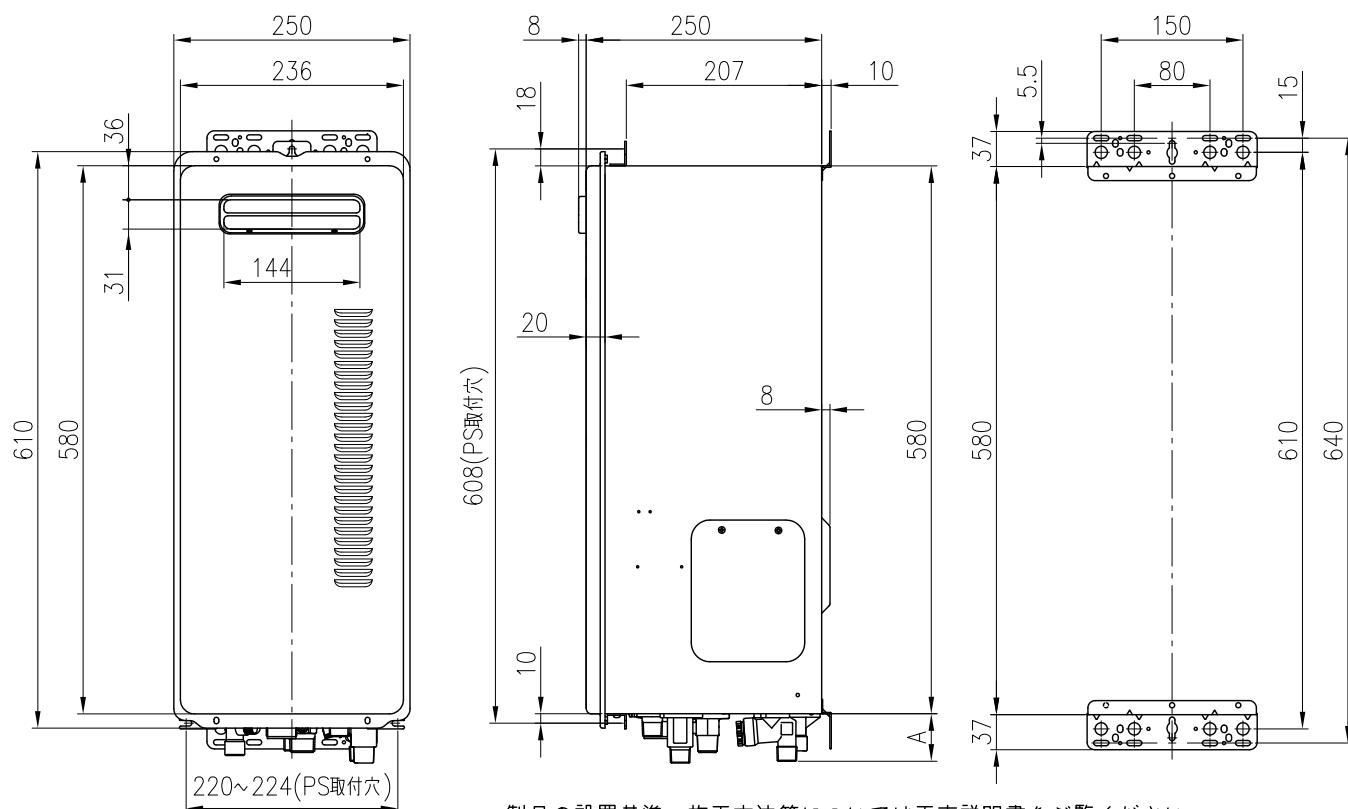
[単位：mm]

■固定仕様と部材仕様

| 固定仕様   | 部材           | 設置種別      | 部材寸法    | 固定本数 | 引張耐力                                     | 備考   | (国土交通省告示第1447号の第5) |
|--------|--------------|-----------|---------|------|--|--|--------------------|
| 木壁固定   | 木ネジ          | 壁掛        | φ4.8x38 | 4    | 0.3kN/本以上(木下地15mm)<br>0.2kN/本以上(木下地12mm) | JIS B 1112-1995に準拠                                     | ≡                  |
|        |              | 据置(上部固定有) |         | 2    | 合計0.6kN以上                                |  | ≡                  |
| RC壁固定  | プラグ          | 壁掛        | φ6x30   | 4    | 0.3kN/本以上                                | 付属木ネジとの組み合わせ   | ≡                  |
|        |              | 据置(上部固定有) |         | 2    | 合計0.6kN以上                                |  | ≡                  |
|        | おねじ形あと施工アンカー | 壁掛        | M6x30以上 | 2    | 2.2kN/本以上                                | プラグ+アンカーの組み合わせ。アンカーは現地調達品。<br>プラグ併用時はアンカーで耐力確保するものとする。 | ≡                  |
|        |              | 据置(上部固定有) | M5x20以上 | 1    | 合計0.6kN以上                                |  | ≡                  |
| ALC壁固定 | 挟み込み金具       | 壁掛        | M10     | 4    | 0.3kN/本以上                                |  | ≡                  |
|        | プラグ          | 据置(上部固定有) | φ6x30   | 2    | 合計0.6kN以上                                | 付属木ネジとの組み合わせ   | ≡                  |
|        | おねじ形あと施工アンカー | 据置(上部固定有) | M5x20以上 | 1    | 合計0.6kN以上                                | プラグ+アンカーの組み合わせ。アンカーは現地調達品。<br>プラグ併用時はアンカーで耐力確保するものとする。 | ≡                  |
| PS固定   | 小ネジ          | 壁掛        | M5x10   | 3    | 0.5kN/本以上                                |  | ≡                  |



|            | 寸法mm |
|------------|------|
| ガス接続口      | 41   |
| 給水接続口      | 50   |
| 給湯接続口      | 52   |
| 風呂行き接続口    | 39   |
| 風呂戻り接続口    | 44   |
| オーバーフロー接続口 | 24   |
| 電線取り出し口    | 26   |



製品の設置基準、施工方法等については工事説明書をご覧ください。

|                  |   |  |
|------------------|---|--|
| 名 称              | ガスふろ給湯器   |  |
| 型 式 名            | RUF-VS1605SAW(AW)   |  |
| 設置方式             | 屋外壁掛・PS兼用設置型  |  |
| 給排気方式            | 強制排気方式  |  |
| 外形寸法(mm)         | 高さ610×幅250×奥行250  |  |
| 質 量 (kg)         | 22.3(満水時24.0)   |  |
| *ガス消費量(kW)       | ふ ろ   | 11.6(10,000kcal/h)                     |
|                  | 給 湯   | 34.9(30,000kcal/h)                     |
|                  | 同 時   | 43.6(37,500kcal/h)                     |
| 適 応 ガ ス 種        | 13A・12A   |  |
| *給湯能力            | 16号~2.5号  |  |
| エネルギー消費効率(%)     | 81.2  |  |
| 最低作動水圧(kPa)      | 10(0.1kgf/cm <sup>2</sup> )   |  |
| 最低作動流量(L/min)    | 2.7   |  |
| 給湯時最大出湯量(L/min)  | 24  |  |
| 給湯・お湯はり          | 給湯温度調節  | 37~48,50,60°C(14段階)                    |
|                  | 温度調節  | 37~48°C(12段階)                          |
|                  | 水位(量)調節   | 16段階 60~300L(20L毎)<br>350L, 400L, 990L |
| お 湯 だ き          | 最大出湯量(L/min)  | 24                                     |
|                  | *能力kW(kcal/h)   | 8.7(7500)                              |
|                  | 方 式   | 強制循環方式                                 |
| 連 続 お い だ き      | 設定温度で自動停止<br>(浴室リモコンで約2°Cの沸き上げ可能)   |  |
|                  | 温度制御方式  | 戻り湯温検知(サーミスタ) ON/OFF制御                 |
| お 湯 だ き          | および温度調節範囲   |  |
|                  | 37~48°C(12段階)   |  |
| 点 火 方 式          | 連続放電ダイレクト着火   |  |
| ポンプ機外揚程(kPa)     | 59/83(50/60Hz at 5L/min)  |  |
| 風呂最低作動水量(L/min)  | 4.0   |  |
| 電 源              | AC100V(50/60Hz)   |  |
| 消費電力(W)(50/60Hz) | 140/170(待機時3), 凍結予防ヒータ 作動時98  |  |
| 安 全 装 置          | 立消え安全装置, 空だき安全装置, 空だき防止装置,<br>過熱防止装置, 過電流防止装置, 過圧防止安全装置,<br>ファン回転検出装置, 漏電安全装置, 沸騰防止装置 |  |
|                  | 接 続   |  |
|                  | 給 水   | 20A(R3/4)                              |
|                  | 給 湯   | 20A(R3/4)                              |
|                  | お い だ き   | 15A(G1/2B)                             |
|                  | ガ ス   | 15A(R1/2)                              |
|                  | オーバーフロー   | 15A(R1/2)                              |

\*印は13Aの値です。

- ★適合リモコン  
浴室リモコン KG-RB805A  
台所リモコン KG-RK805A

前排气型

|                 |                  |
|-----------------|------------------|
| 東京都都市整備局様向      |                  |
| 16号直接追焚・自動湯張機能付 |                  |
| 商品名             | KG-A816RFWD-SLRT |
| 図 番             | 44096-5          |
| 作成年月            | 平成25年5月          |
| GASTAR          |                  |