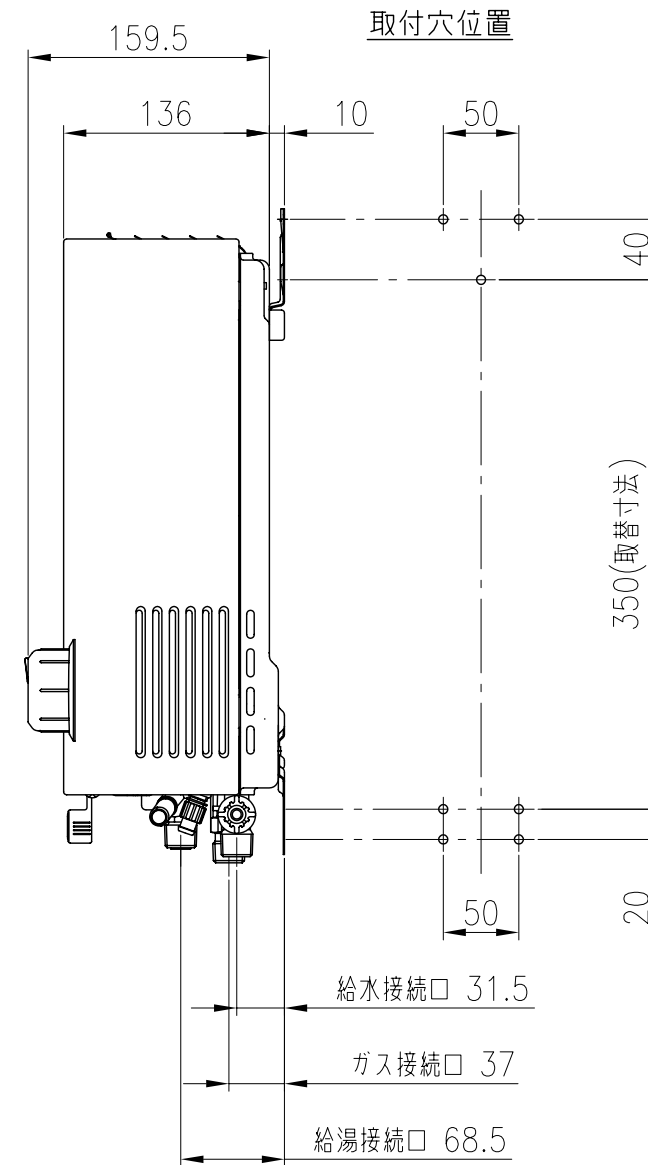
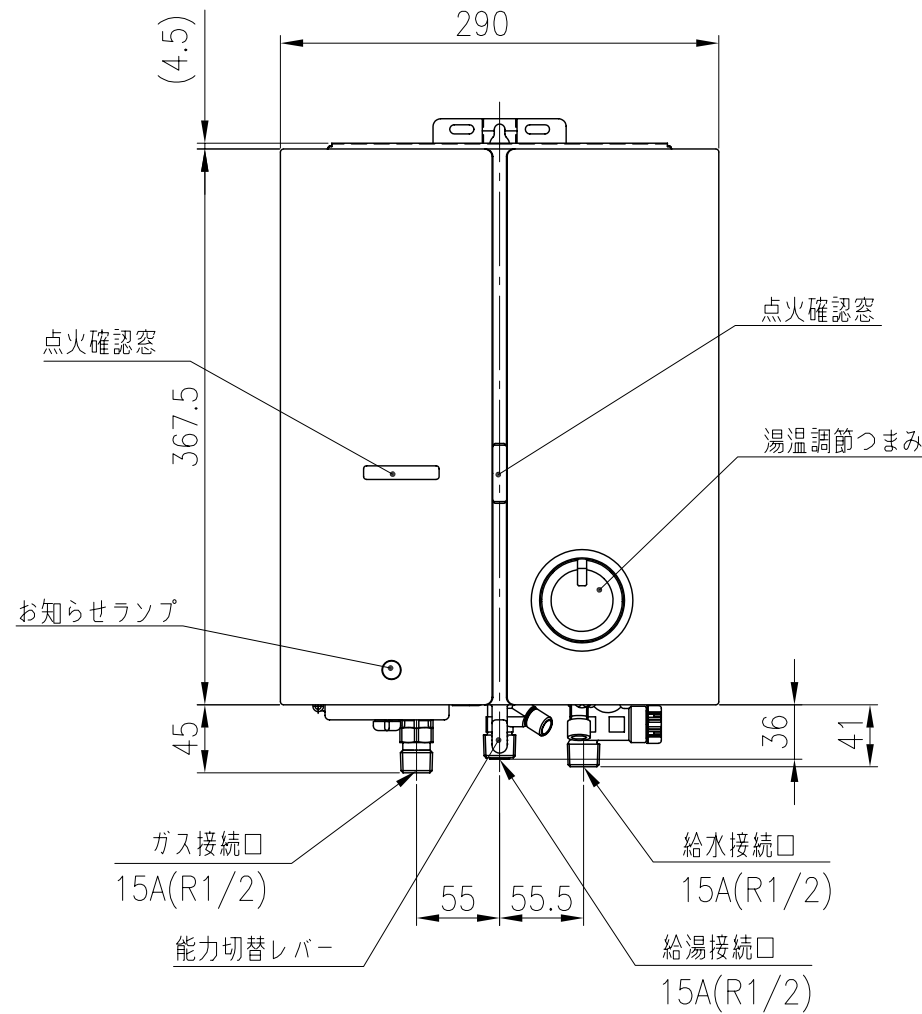


[単位：mm]

名称	ガス小型湯沸器
品名	KG-105SSC
型式名	RUS-V53WT
設置方式	屋内壁掛型
給排気方式	開放式
外形寸法(mm)	高さ372×幅290×奥行136
質量(kg)	5.9
* ガス消費量(kW)	10.5(9,000kcal/h)~5.7(4,900kcal/h)
適応ガス種	13A・12A
エネルギー消費効率(%)	83.6
給湯効率(%)	83.6
* 給湯能力	5号~2.5号
出湯量の範囲(L/min)	2.0~5.5
最低作動水圧(kPa)	34.3(0.35kgf/cm ²)
点火方式	連続放電ダイレクト着火
電源	乾電池単1(1.5V)2個使用
安全装置	立消え安全装置, 炎検出(点火初期), 不完全燃焼防止装置, 過熱防止装置, 凍結防止装置, 消し忘れ防止装置, 過圧防止安全装置, 再点火禁止装置
接続給水	15A(R1/2)
接続給湯	15A(R1/2)
接続ガス	15A(R1/2) (TU接続可)
付属品	取付用木ネジ, アルカリ乾電池(単1)2ヶ
主な別売品	換気扇連動スイッチ

*印は13Aの値です。



この仕様は改良のため予告なく変更することがありますのでご了承ください。
製品の設置基準、施工方法等については工事説明書をご覧ください。

分類名称	ガス小型湯沸器
商品名	KG-105SSC
東京ガス株式会社	
作成年月	平成20年2月 GASTAR