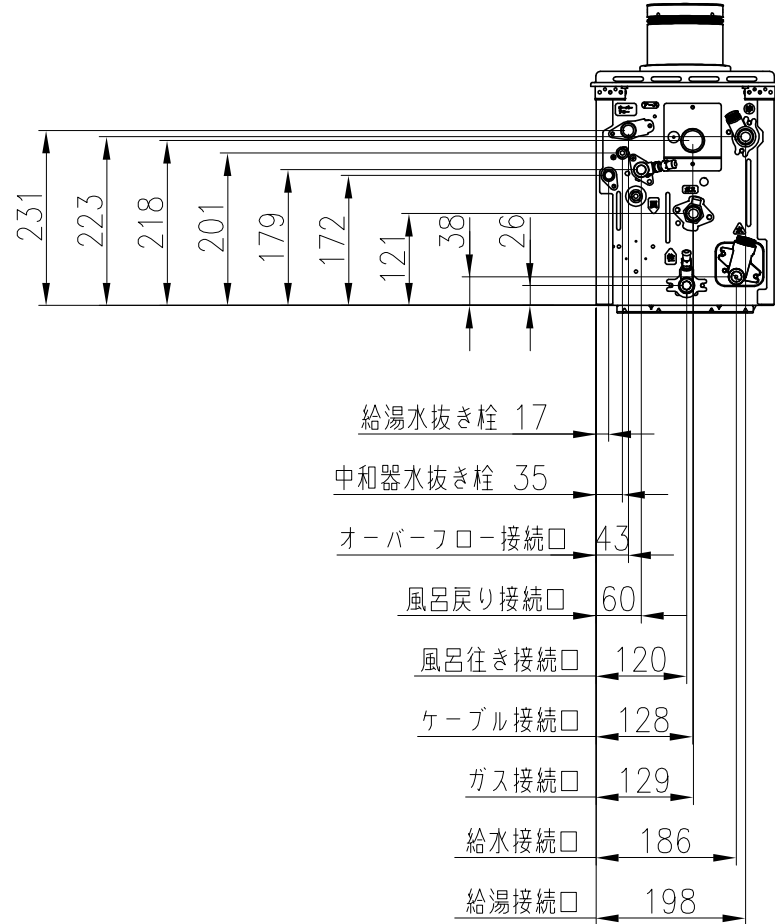
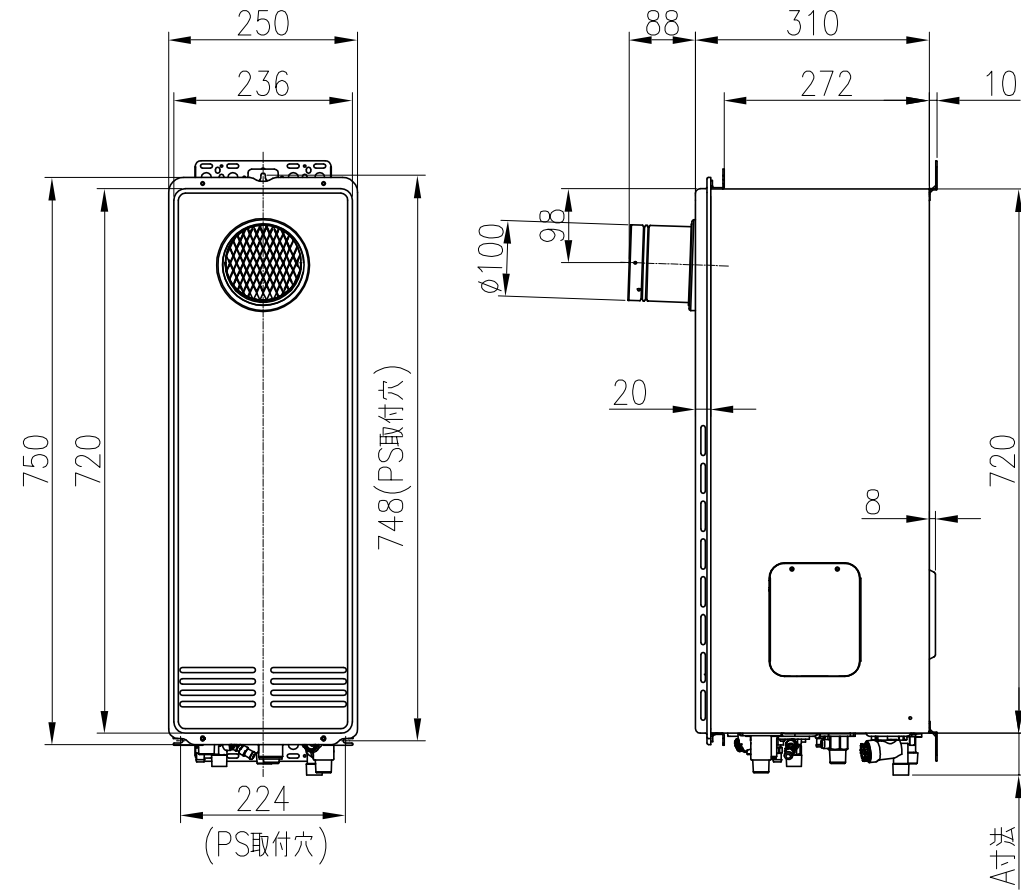


[単位：mm]

	A寸法(mm)
ガス	41
給水	50
給湯	52
ケーブル	26
風呂行き	39
風呂戻り	44
オーバーフロー	25



リモコンについては、リモコンの図面をご参照ください。
この仕様は改良のため予告なく変更することがありますのでご了承ください。
製品の設置基準、施工方法等については工事説明書をご覧ください。

名称	ガスふろ給湯器		
品名	KG-S816RFT-SLR2	KG-S816RFT-SLR1	
型式名	RUF-SK1600SAT-S(AT-S)		
設置方式	屋外壁掛・PS扉内設置型		
給排気方式	強制排気方式		
外形寸法(mm)	高さ750×幅250×奥行310		
質量(kg)	33		
*ガス消費量(kW)	同時給湯	36.6(31,500kcal/h)	
	ふろ	30.5(26,200kcal/h)	
		11.6(10,000kcal/h)	
適応ガス種	13A・12A		
*エネルギー消費効率(%)	給湯	91.2	
	給湯・おひたき	95.0(給湯)・78.6(ふろ)	
給湯・お湯はり	*給湯能力	16号~2.9号	
	給湯時最大出湯量(L/min)	24	
	給湯温度調節	37~48,50,60°C(14段階)	
	自動お湯はり	温度調節	37~48°C(12段階)
		水位(量)調節	KG-RB805A: 16段階 60~300L(20L毎) 350L, 400L, 990L KG-RB809B: 12段階 80~300L(20L毎)
	最大出湯量(L/min)	24	
	最低作動流量(L/min)	2.7	
最低作動水圧(kPa)	10(0.1kgf/cm ²)		
おいだき	*能力 kW(kcal/h)	8.7(7,500)	
	方式	強制循環方式	
	連続おいだき	設定温度まで沸き上げて自動停止 (浴室リモコンで約1分間のおいだき可能)	
	温度制御方式 および温度調節範囲	戻り温度検知(サーミスタ) ON/OFF制御 37~48°C(12段階)	
最低作動水量(L/min)	4.0		
ポンプ機外揚程(kPa)	59/83(50/60Hz at 5L/min)		
点火方式	連続放電,ダイレクト着火		
電源	AC100V(50/60Hz)		
消費電力(W)(50/60Hz)	160/190(待機時1.9),凍結予防ヒータ 作動時137		
安全装置	立消え安全装置, 空だき安全装置, 空だき防止装置, 過熱防止装置(温度ヒューズ), 過電流防止装置, 過圧防止安全装置, ファン回転検出装置, 漏電安全装置, 沸騰防止装置		
凍結予防対策	給湯	凍結予防ヒータ	
	ふろ	凍結予防ヒータ+ポンプ自動運転	
接続	給水	20A(R3/4)	
	給湯	15A(R1/2)	
	おいだき	15A(G1/2B)	
	ガス	15A(R1/2)	
オーバーフロー	15A(R1/2)		
付属品	本体取扱説明書(保証書付), 設置工事説明書, 品名ラベル, 器具取付ビスセット, フレアジョイント, アース線		
主な別売品	浴室リモコン, 台所リモコン, 増設リモコン, 循環アダプタ, 2芯ケーブル, 配管カバー, 据置台		

*印は13Aの値です。
この機器の希望所要水圧は、100~500kPaです。

分類名称	ガスふろ給湯器	
商品名	KG-S816RFT-SLR2	KG-S816RFT-SLR1
東京ガス株式会社		
作成年月	平成21年10月	GASTAR