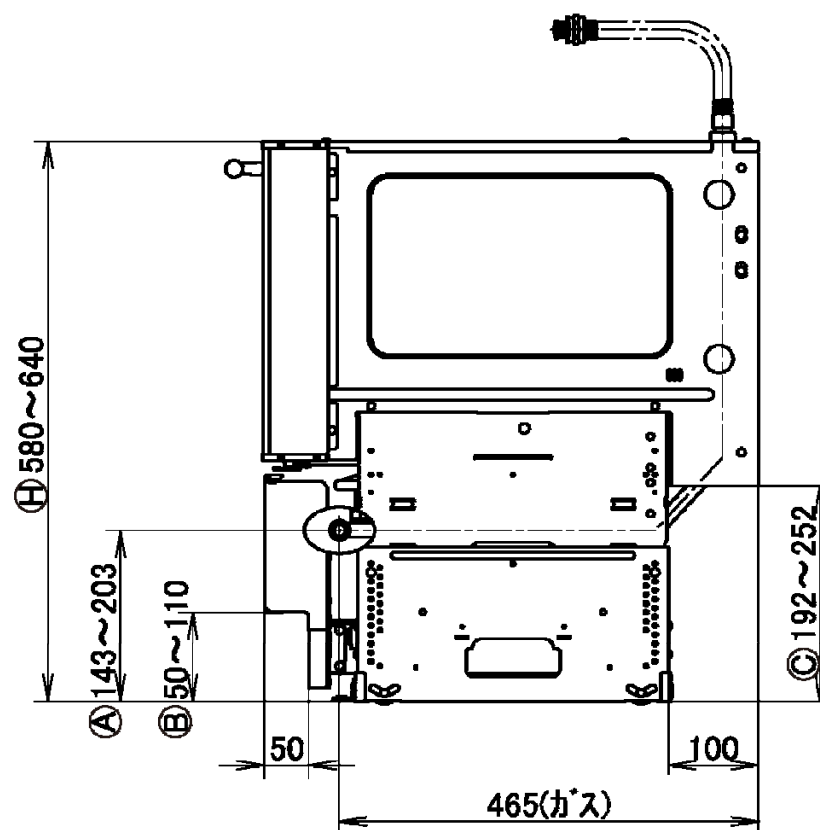
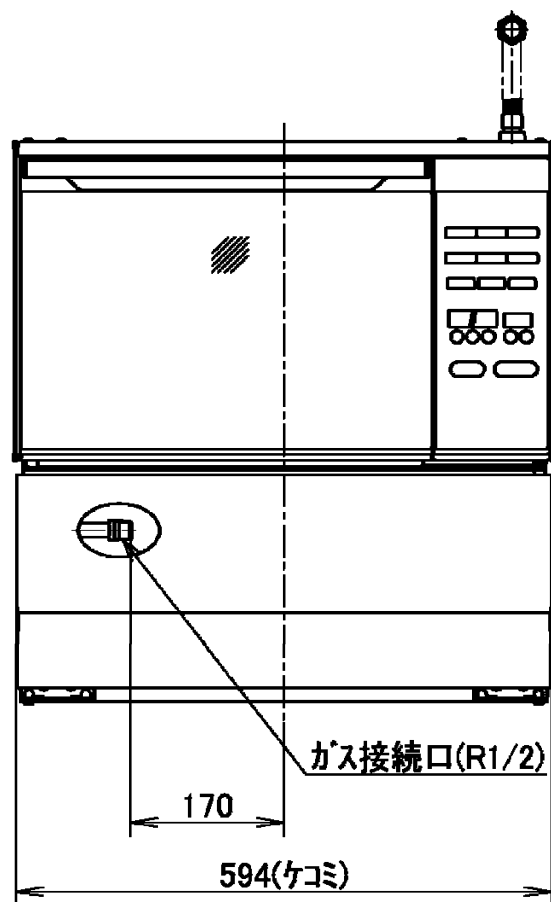


[単位:mm]

H (機器高さ)	A (ガス配管高さ)	B (ケコミ高さ)	C (後部スペース)
580	143	50	192
590	153	60	202
600	163	70	212
610	173	80	222
620	183	90	232
630	193	100	242
640	203	110	252

※出荷時の機器高さはH=630mmにセットしています。
 ※機器高さHは、ローラーキャスター収納後の寸法です。



仕様

品番	SN-860B-H
JGAコード	110850531454
カラー	シルバー
型式名	GMO-S3900H
外形寸法(mm)	幅598×奥行550×高さ580~640(出荷630)
質量(kg)	38(本体) 4(付属品) 48(出荷)
ガス種	13A/12A
ガス消費量(kW)	5.00(4,300kcal/h)/4.65(4,000kcal/h)
庫内有効寸法(mm)	幅356×奥行362×高さ237
収納スペース寸法(mm)	幅488×奥行358×高さ81~141(出荷131)
オープン皿(角皿)	外形寸法(mm) 幅366×奥行335×高さ26
ターンテーブル(丸皿)	外形寸法(mm) 直径φ346×高さ41.5
	有効寸法(mm) 直径φ332×高さ21.7
接続	ガス R1/2(PT1/2) おねじ
	電気 AC100V/50-60Hz共用
消費電力(W)	電子レンジ:1,170 コンビ:420 高速オープン:90 待機時:0
エネルギー消費効率(達成率)	750Wh(105%)
高周波出力(W)	電子レンジ 強:600 弱:90相当 コンビ:200相当 自動解凍:330/200/90相当 自動切替
サーモスタット	サーミスター式
オープン温度設定範囲	イースト発酵(28・35・40・45℃)・65℃・100~250℃(10℃単位)
タイマー	電源周波数同期式
時間設定範囲	電子レンジ (強):10秒~29分50秒 (弱):10秒~59分50秒
	高速オープン 10秒~99分50秒
	コンビ 10秒~29分50秒
安全装置	電子レンジ 発振停止装置・モニター回路安全装置 マグネトロン過熱防止装置・高圧トランス過熱防止制御
	高速オープン プリパージ・点火安全装置・フレームロッド 連続燃焼停止装置・器体過熱防止装置・給気検知装置
電源コード・アース線	電源コード:1.5m アース線:1.6m
付属品	オープン皿(角皿)2枚、ターンテーブル(丸皿)1枚、ターンテーブル台1枚 角網1枚、解凍網1枚、オープン皿取っ手1個 クッキングブック1冊、取扱説明書1冊、設置説明書1冊 事業所一覧1枚
別売部品	ビルトインコンロ接続キット(GMOP-0001B(A)/0002) オープンベース(GMOP-R38B/R38S)

品名	ビルトイン型コンビネーションレンジ	日付	H21・11
品番	SN-860B-H	尺度	≠

東京ガス株式会社