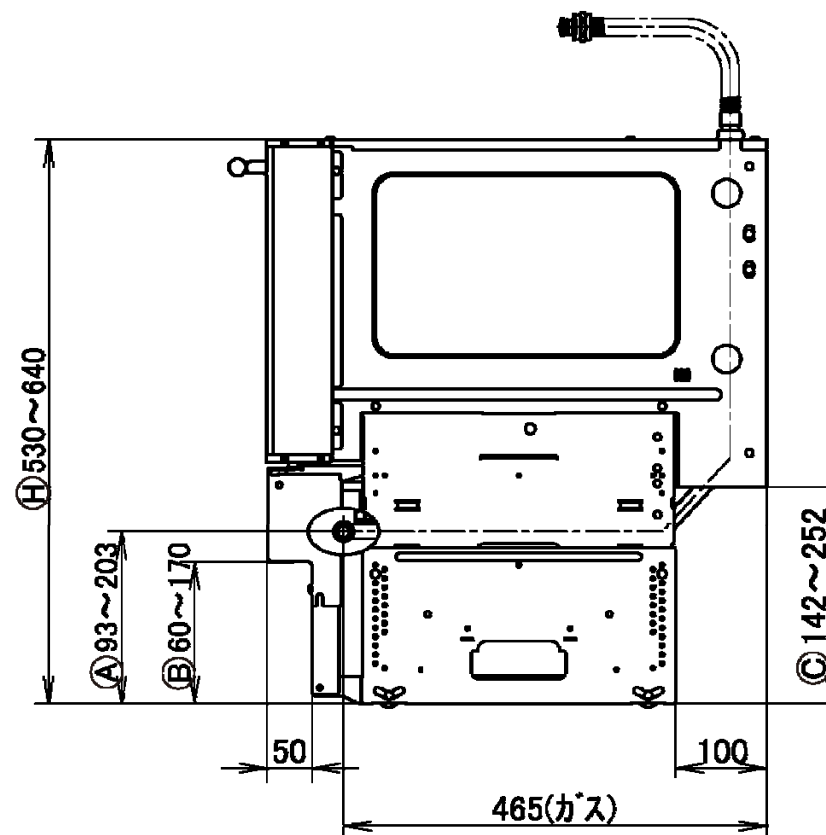
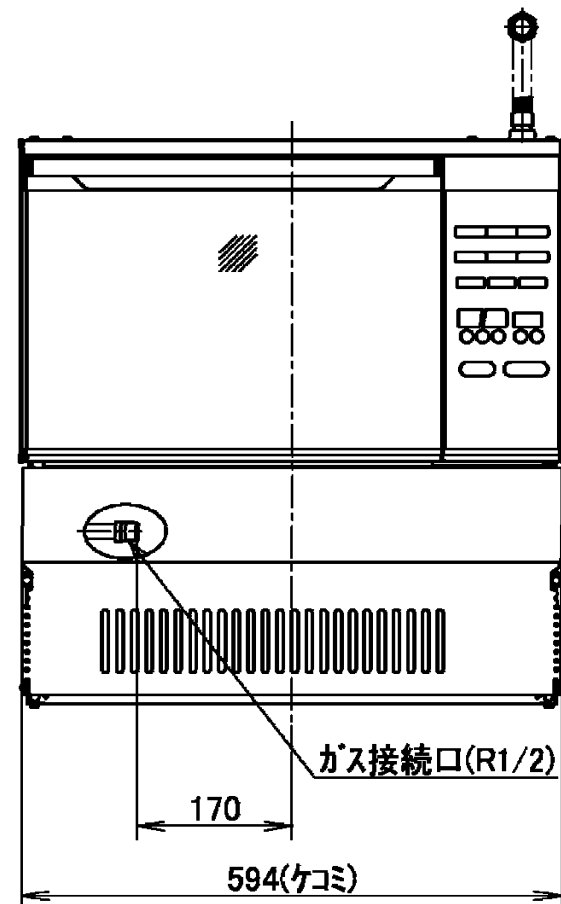


[単位:mm]

H (機器高さ)	A (ガス配管高さ)	B (ケコミ高さ)	C (後部スペース)
530	93	60	142
540	103	70	152
550	113	80	162
560	123	90	172
570	133	100	182
580	143	110	192
590	153	120	202
600	163	130	212
610	173	140	222
620	183	150	232
630	193	160	242
640	203	170	252

※出荷時の機器高さはH=630mmにセットしています。
 ※機器高さHは、ローラーキャスター収納後の寸法です。



仕様

品番	SN-860B	
JGAコード	110850531455	
カラー	シルバー	
型式名	GMO-S3900	
外形寸法(mm)	幅598×奥行550×高さ530~640(出荷630)	
質量(kg)	34(本体) 4(付属品) 44(出荷)	
ガス種	13A/12A	
ガス消費量(kW)	5.00 (4,300kcal/h) / 4.65 (4,000kcal/h)	
庫内有効寸法(mm)	幅356×奥行362×高さ237	
オープン皿(角皿)	外形寸法(mm)	幅366×奥行335×高さ26
ターンテーブル (丸皿)	外形寸法(mm)	直径φ346×高さ41.5
	有効寸法(mm)	直径φ332×高さ21.7
接続	ガス	R1/2(PT1/2) おねじ
	電気	AC100V/50-60Hz共用
消費電力(W)	電子レンジ:1,170 コンビ:420 高速オープン:90 待機時:0	
エネルギー消費効率(達成率)	750Wh(105%)	
高周波出力(W)	電子レンジ 強:600 弱:90相当 コンビ:200相当 自動解凍:330/200/90相当 自動切替	
サーモスタット	サーミスター式	
オープン温度設定範囲	イースト発酵(28・35・40・45℃)・65℃・100~250℃(10℃単位)	
タイマー	電源周波数同期式	
時間設定範囲	電子レンジ	(強):10秒~29分50秒 (弱):10秒~59分50秒
	高速オープン	10秒~99分50秒
	コンビ	10秒~29分50秒
安全装置	電子レンジ	発振停止装置・モニター回路安全装置 マグネトロン過熱防止装置・高圧トランス過熱防止装置
	高速オープン	プリパージ・点火安全装置・フレームロッド 連続燃焼停止装置・器体過熱防止装置・給気検知装置
電源コード・アース線	電源コード:1.5m アース線:1.6m	
付属品	オープン皿(角皿)2枚、ターンテーブル(丸皿)1枚、ターンテーブル台1枚 角網1枚、解凍網1枚、オープン皿取っ手1個 クッキングブック1冊、取扱説明書1冊、設置説明書1冊 事業所一覧1枚	
別売部品	ビルトインコンロ接続キット(GMOP-0001B(A)/0002) オープンベース(GMOP-R37B/R37S)	

品名	ビルトイン型コンビネーションレンジ	日付	H21・11
品番	SN-860B	尺度	≠

東京ガス株式会社