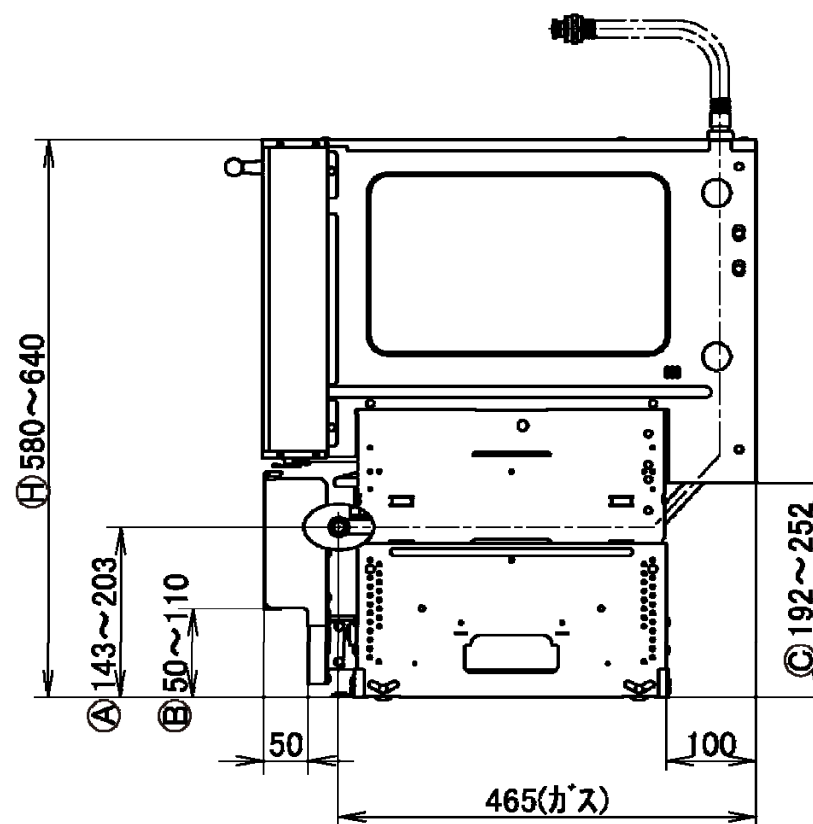
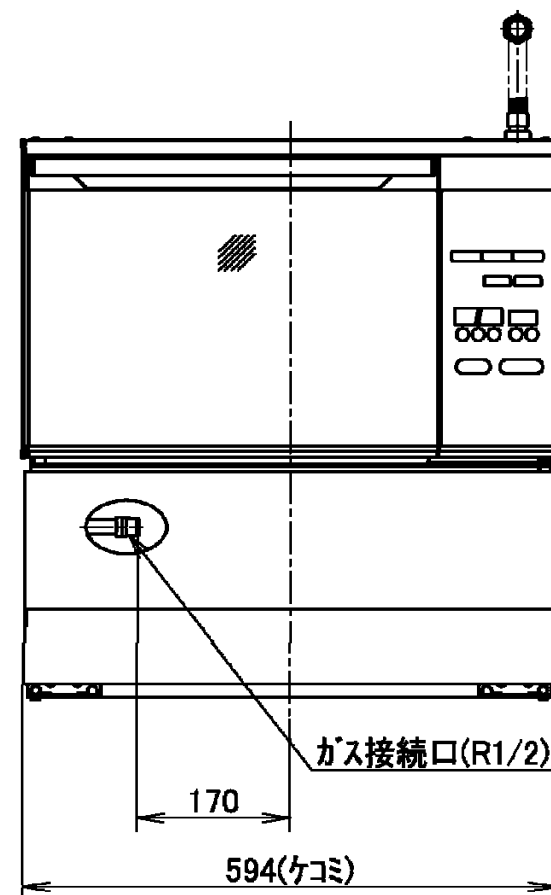


[単位:mm]

H (機器高さ)	A (ガス配管高さ)	B (ケコミ高さ)	C (後部スペース)
580	143	50	192
590	153	60	202
600	163	70	212
610	173	80	222
620	183	90	232
630	193	100	242
640	203	110	252

※出荷時の機器高さはH=630mmにセットしています。
 ※機器高さHは、ローラーキャスター収納後の寸法です。



仕様

品番	SN-660B-H	
JGAコード	110850531456	
カラー	シルバー	
型式名	GR-S3900H	
外形寸法(mm)	幅598×奥行550×高さ580~640(出荷630)	
質量(kg)	31(本体) 3(付属品) 40(出荷)	
ガス種	13A/12A	
ガス消費量(kW)	5.00 (4,300kcal/h) / 4.65 (4,000kcal/h)	
庫内有効寸法(mm)	幅356×奥行362×高さ237	
収納スペース寸法(mm)	幅488×奥行358×高さ81~141(出荷131)	
オープン皿(角皿)	外形寸法(mm)	幅366×奥行335×高さ26
接続	ガス	R1/2(PT1/2) おねじ
	電気	AC100V/50-60Hz共用
消費電力(W)	高速オープン:90 待機時:0	
エネルギー消費効率(達成率)	750Wh(105%)	
サーモスタット	サーミスター式	
オープン温度設定範囲	イースト発酵(28・35・40・45℃)・65℃・100~250℃(10℃単位)	
タイマー	電源周波数同期式	
時間設定範囲	高速オープン	10秒~99分50秒
安全装置	高速オープン	プリパージ・点火安全装置・フレームロッド 連続燃焼停止装置・器体過熱防止装置・給気検知装置
	電源コード・アース線	電源コード:1.5m アース線:1.6m
付属品	オープン皿(角皿)2枚、角網1枚、オープン皿取っ手1個 クッキングブック1冊、取扱説明書1冊、設置説明書1冊 事業所一覧1枚	
別売部品	ビルトインコンロ接続キット(GMOP-0001B(A)/0002) オープンベース(GMOP-R38B/R38S)	

品名	ビルトイン型コンビネーションレンジ	日付	H21・11
品番	SN-660B-H	尺度	≠

東京ガス株式会社