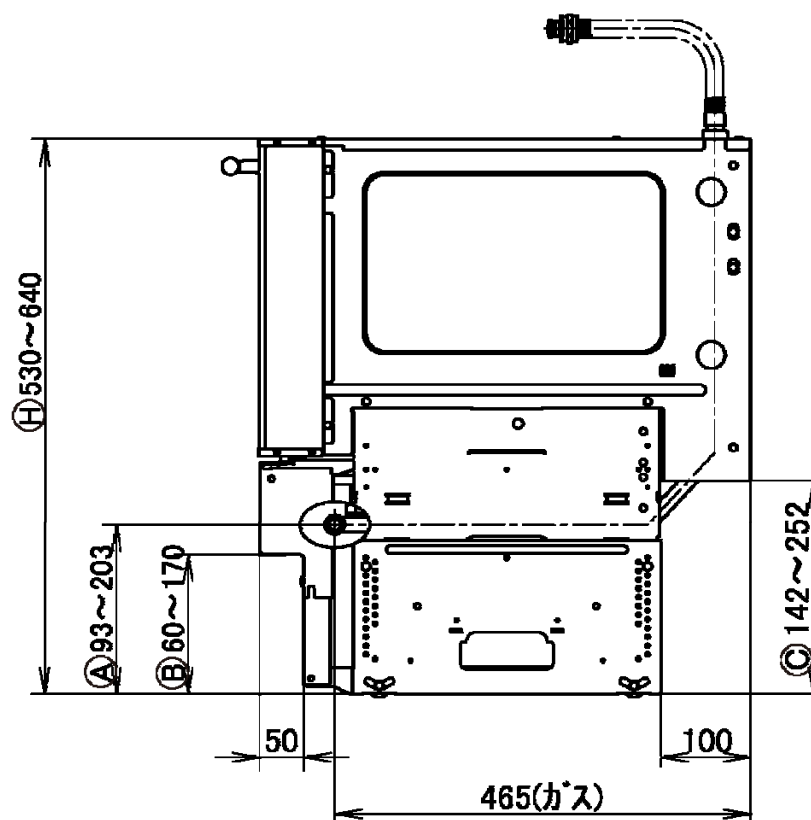
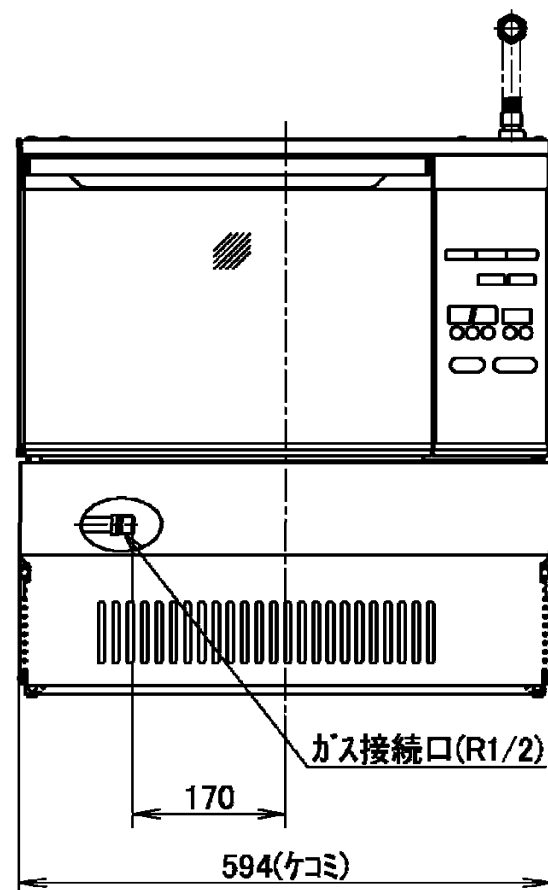


[単位:mm]

H (機器高さ)	A (ガス配管高さ)	B (ケコミ高さ)	C (後部スペース)
530	93	60	142
540	103	70	152
550	113	80	162
560	123	90	172
570	133	100	182
580	143	110	192
590	153	120	202
600	163	130	212
610	173	140	222
620	183	150	232
630	193	160	242
640	203	170	252

※出荷時の機器高さはH=630mmにセットしています。
 ※機器高さHは、ローラーキャスター収納後の寸法です。



仕様

品番	SN-660B	
JGAコード	110850531457	
カラー	シルバー	
型式名	GR-S3900	
外形寸法(mm)	幅598×奥行550×高さ530~640(出荷630)	
質量(kg)	27(本体) 3(付属品) 36(出荷)	
ガス種	13A/12A	
ガス消費量(kW)	5.00(4,300kcal/h)/4.65(4,000kcal/h)	
庫内有効寸法(mm)	幅356×奥行362×高さ237	
オープン皿(角皿) 外形寸法(mm)	幅366×奥行335×高さ26	
接続	ガス	R1/2(PT1/2) おねじ
	電気	AC100V/50-60Hz共用
消費電力(W)	高速オープン:90 待機時:0	
エネルギー消費効率(達成率)	750Wh(105%)	
サーモスタット	サーミスター式	
オープン温度設定範囲	イースト発酵(28・35・40・45℃)・65℃・100~250℃(10℃単位)	
タイマー	電源周波数同期式	
時間設定範囲	高速オープン 10秒~99分50秒	
安全装置	高速オープン	プリパージ・点火安全装置・フレームロッド 連続燃焼停止装置・器体過熱防止装置・給気検知装置
	電源コード・アース線	電源コード:1.5m アース線:1.6m
付属品	オープン皿(角皿)2枚、角網1枚、オープン皿取っ手1個 クッキングブック1冊、取扱説明書1冊、設置説明書1冊 事業所一覧1枚	
別売部品	ビルトインコンロ接続キット(GMOP-0001B(A)/0002) オープンベース(GMOP-R37B/R37S)	

品名	ビルトイン型コンビネーションレンジ	日付	H21・11
品番	SN-660B	尺度	≠

東京ガス株式会社