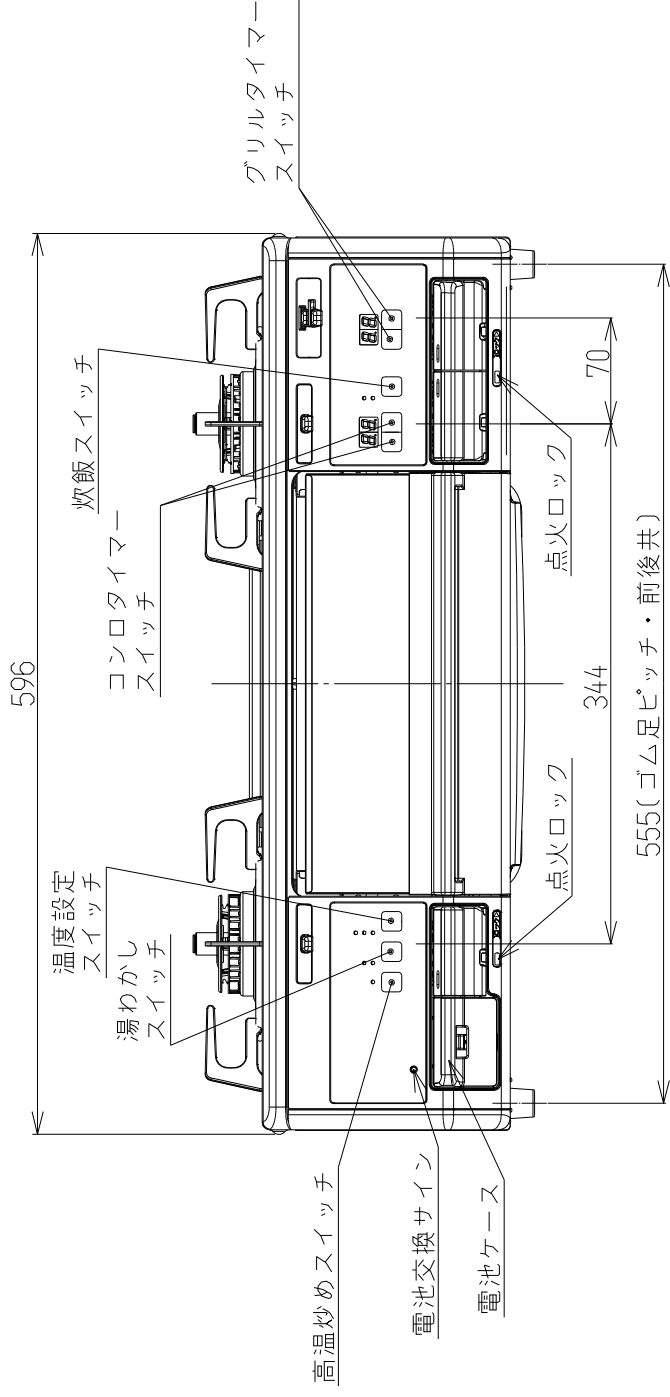
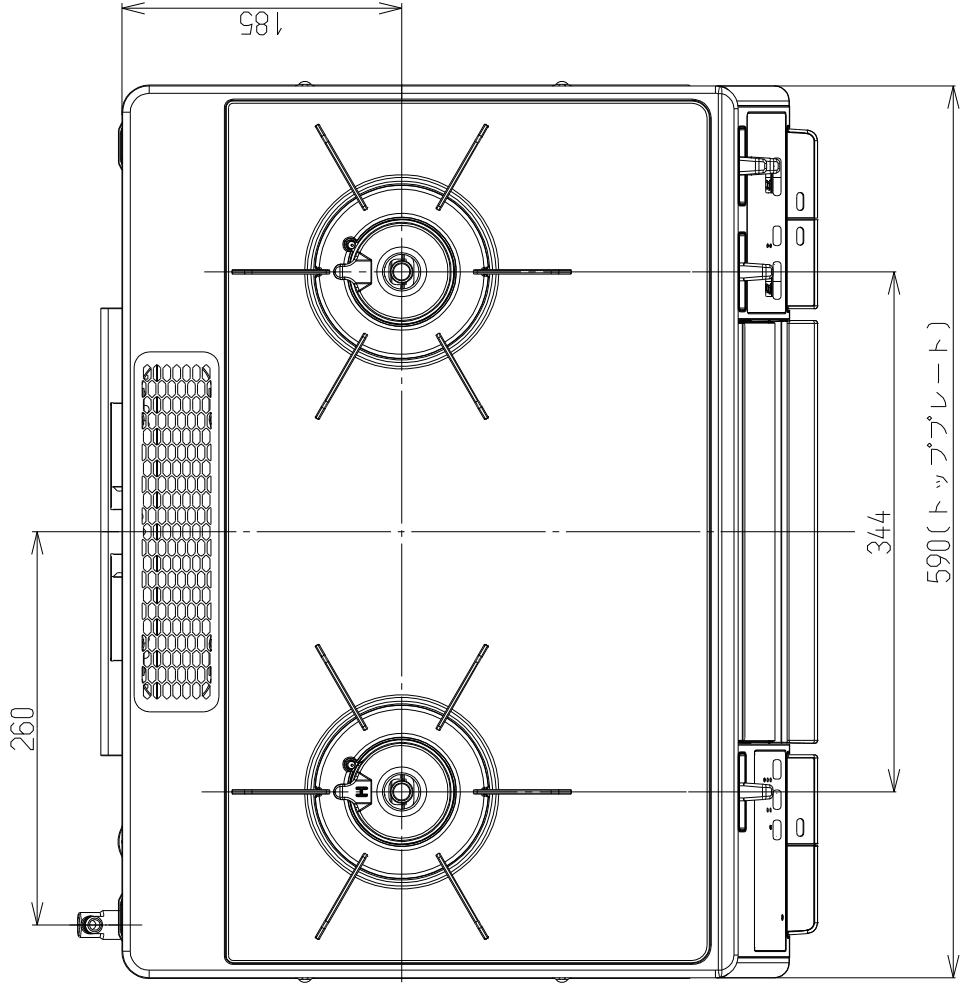
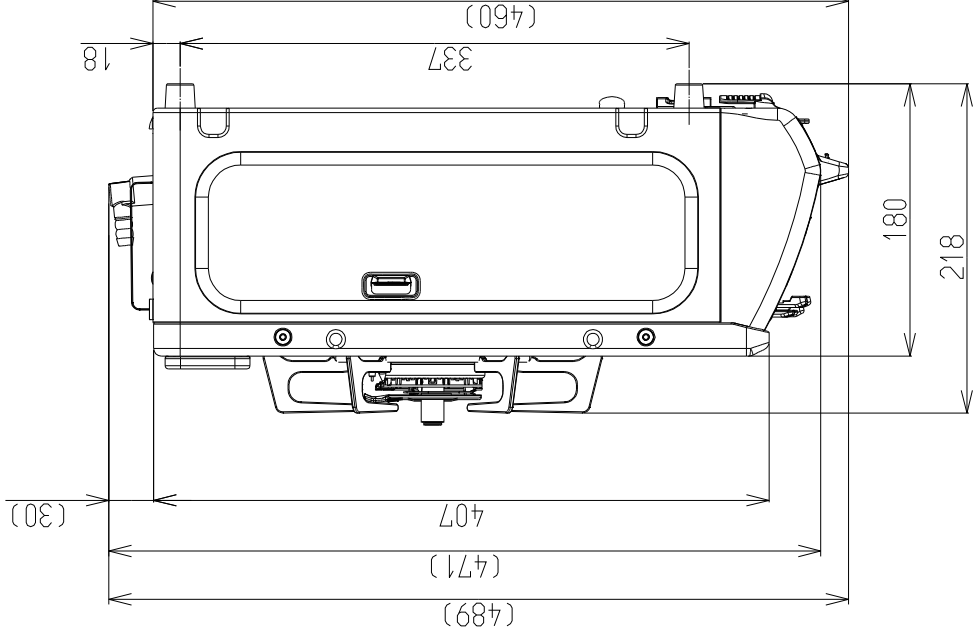


仕様		仕様	
外形寸法(mm)	幅	596	奥行 (トッププレート先端～ホースエンド) 489 (グリル扉先端～ホースエンド) 437
	高さ	180 (トッププレートまで) 218 (ごとく上面まで)	
質量(kg)	15.5		
ガス接続	強火カバーナー	φ9.5mmガス用ゴム管	
	標準カバーナー	4.20kW (3610kcal/h) 2.97kW (2550kcal/h)	
ガス消費量(13A)	グリル	1.88kW (1620kcal/h)	
	全点火時	8.60kW (7400kcal/h)	
電源	DC3V(単1形アルカリ乾電池2個)		
コンロ温度センサー	全バーナー		
消し忘れ消火機能	コンロ(強火カバーナー:2時間) (標準カバーナー:2時間) ※2時間から30分～90分を10分単位で設定可能 (強火カバーナー、標準カバーナー同時設定)		
トッププレートの種類	ホーロー		



外形寸法図

名称 ガステーブル

型式 RN-TH2D-W6RSL

東京ガス株式会社