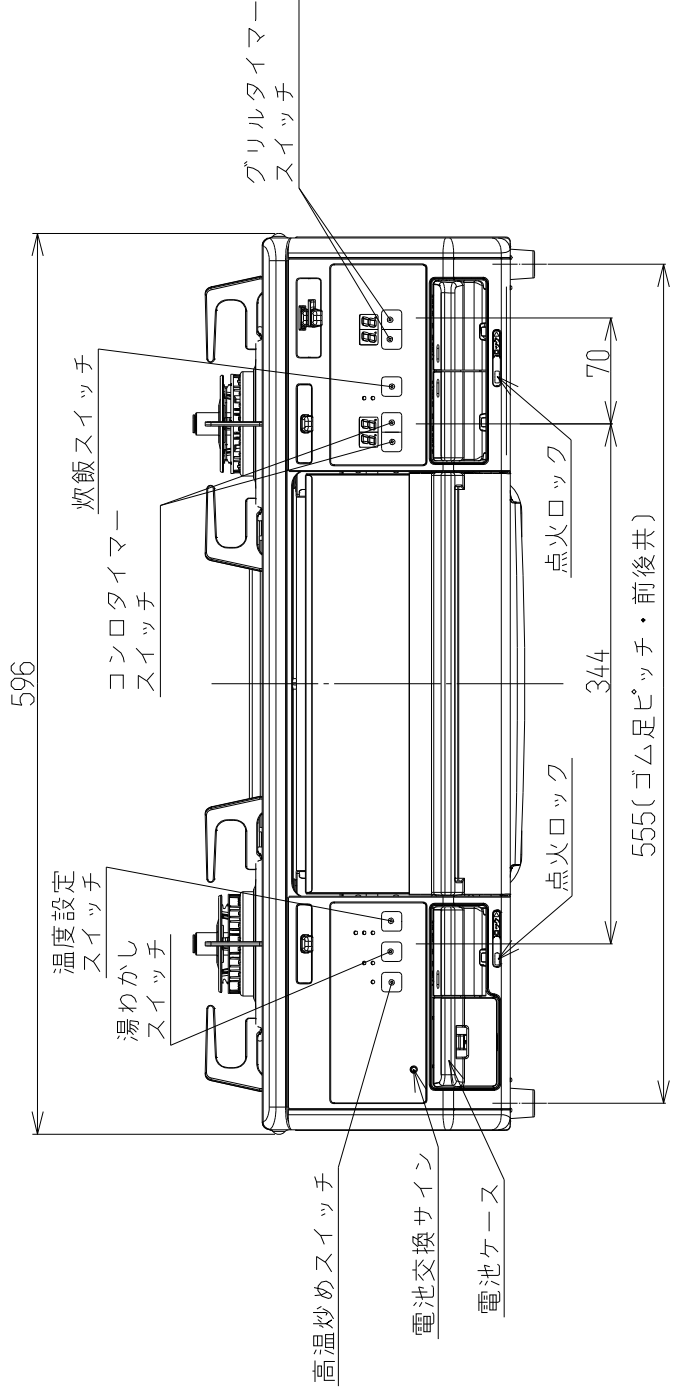
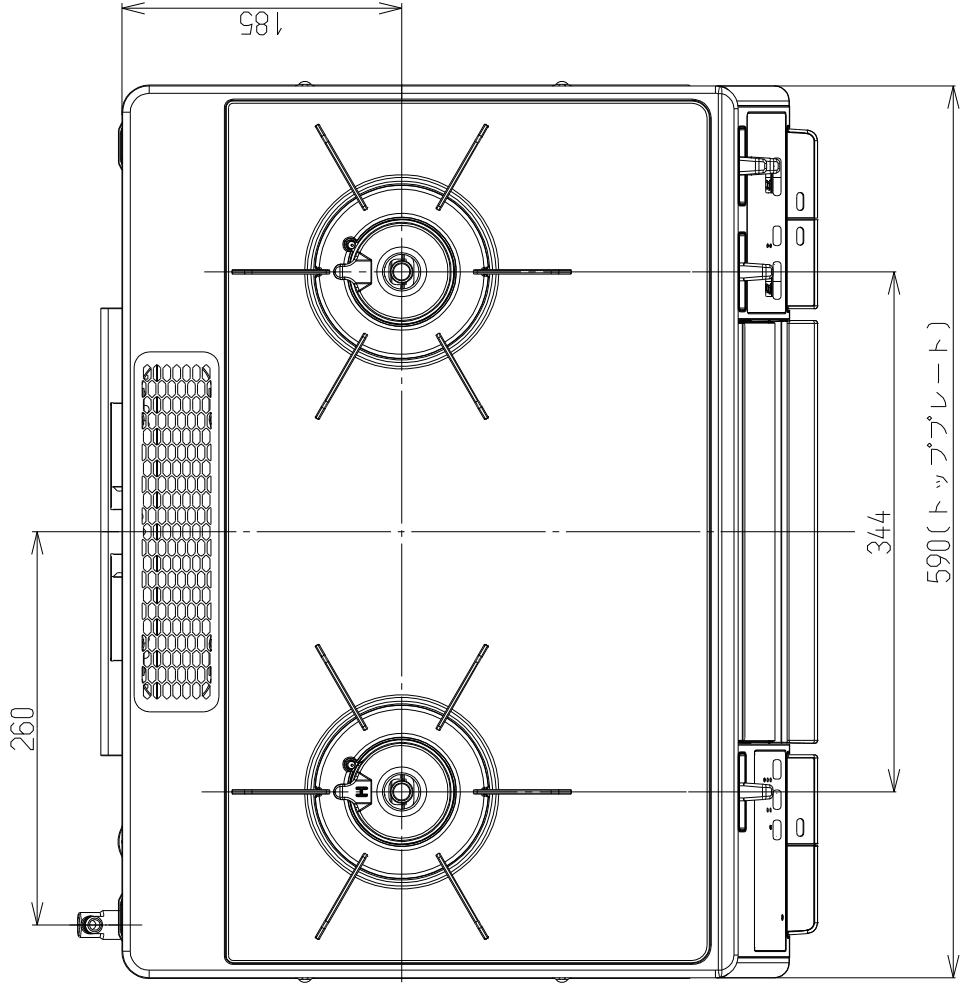
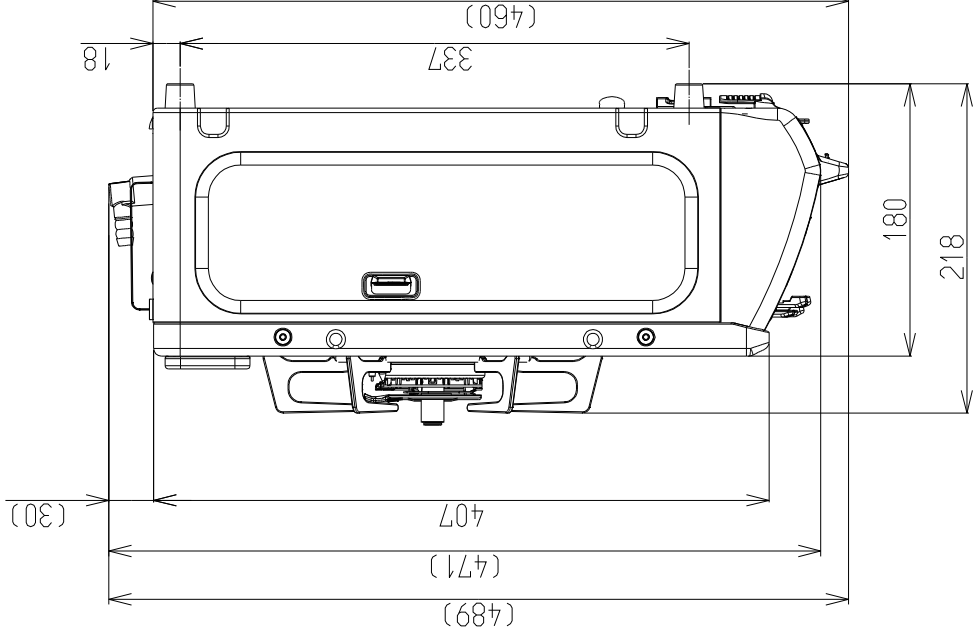


仕様		仕様	
外形寸法(mm)	幅	596	奥行 (トッププレート先端～ホースエンド) 489 (グリル扉先端～ホースエンド)
	奥行	437	
高さ	高さ	180 (トッププレートまで)	15.5
		218 (ごとく上面まで)	
質量(kg)		15.5	
ガス接続	ガス接続	φ9.5mmガス用ゴム管	
	ガス消費量(13A)	強火バーナー	4.20kW (3610kcal/h)
電源	標準バーナー	2.97kW (2550kcal/h)	グリル
	グリル	1.88kW (1620kcal/h)	
電源	全点火時	8.60kW (7400kcal/h)	全バーナー
	電源	DC3V(単1形アルカリ乾電池2個)	
消し忘れ/消火機能	コンロ温度センサー	全バーナー	
	消し忘れ/消火機能	コンロ(強火カバーナー:2時間) (標準バーナー:2時間) ※2時間から30分～90分を10分単位で設定可能 (強火カバーナー、標準バーナー同時設定)	
トッププレートの種類	ホーロー	グリル調理タイマー(1～15分)	



外形寸法図

名称 ガステーブル

型式 RN-TH2D-W6GSL

東京ガス株式会社