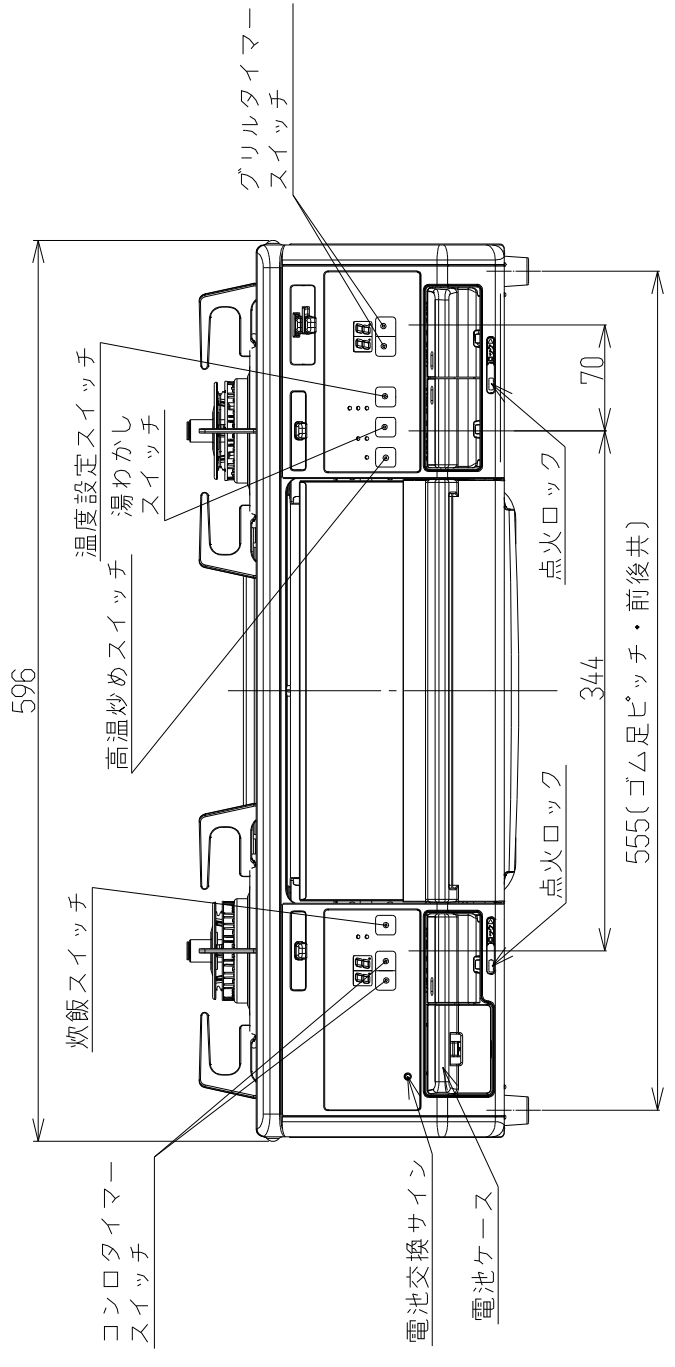
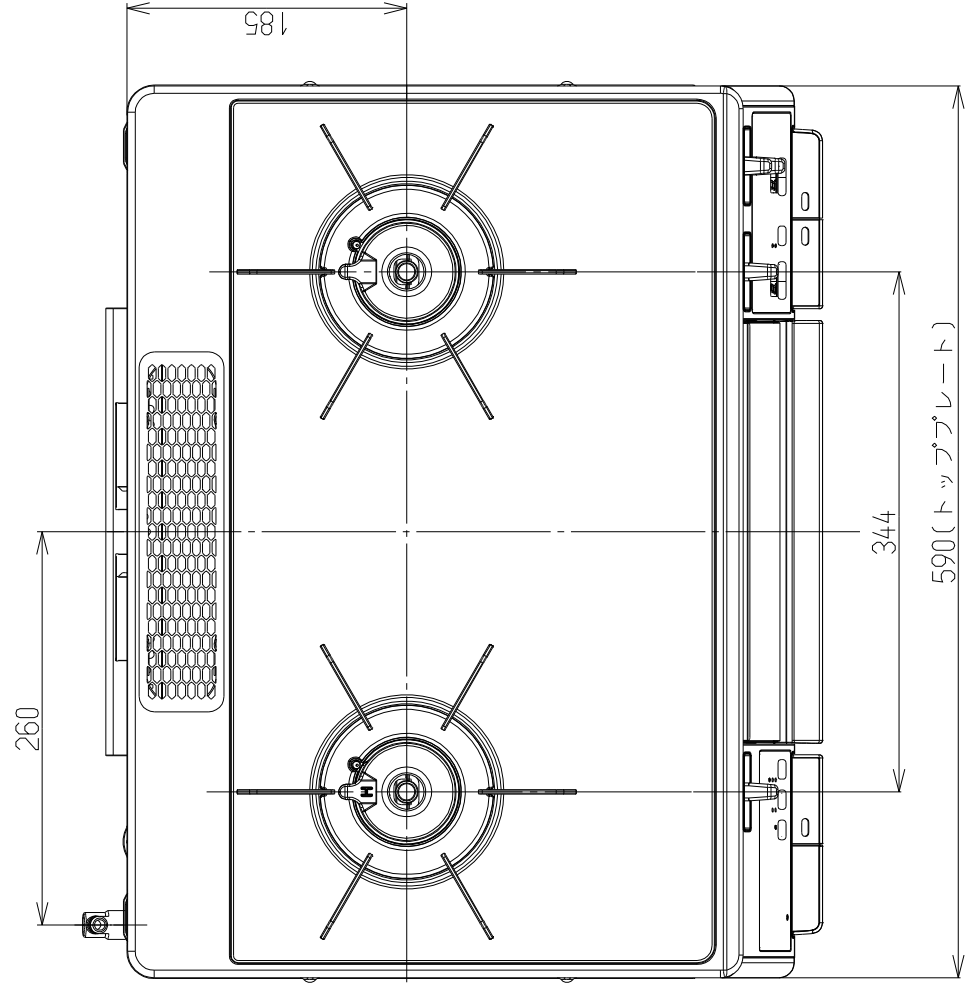
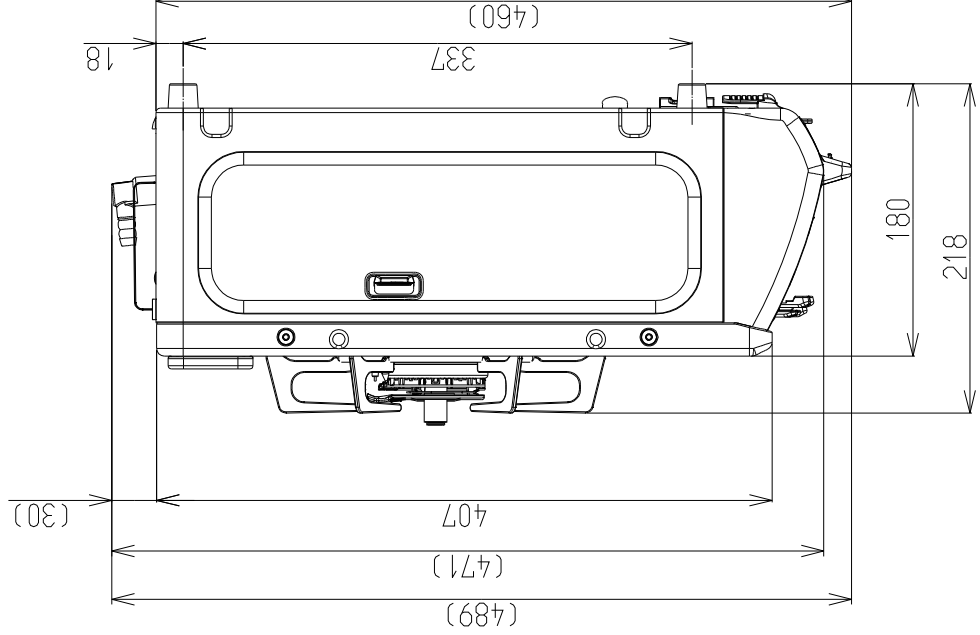


仕様		仕様	
外形寸法(mm)	幅 奥行	596 437	596 437
	高さ	180 (トッププレートまで) 218 (ごとく上面まで)	180 (トッププレートまで) 218 (ごとく上面まで)
質量(kg)		15.5	15.5
ガス接続		φ9.5mmガス用ゴム管	φ9.5mmガス用ゴム管
ガス消費量 (13A)	強火力バーナー	4.20kW (3610kcal/h)	4.20kW (3610kcal/h)
	標準バーナー	2.97kW (2550kcal/h)	2.97kW (2550kcal/h)
	グリル	1.88kW (1620kcal/h)	1.88kW (1620kcal/h)
	全点火時	8.60kW (7400kcal/h)	8.60kW (7400kcal/h)
電源		DC3V(単1形アルカリ乾電池2個)	DC3V(単1形アルカリ乾電池2個)
コンロ温度センサー 消し忘れ消火機能		全バーナー コンロ(強火力バーナー:2時間) (標準バーナー:2時間) ※2時間から30分~90分を10分単位で設定可能 (強火力バーナー、標準バーナー 同時設定)	全バーナー コンロ(強火力バーナー:2時間) (標準バーナー:2時間) ※2時間から30分~90分を10分単位で設定可能 (強火力バーナー、標準バーナー 同時設定)
トッププレートの種類		ホーロー	ホーロー



外形寸法図	
名称	ガステーブル
型式	RN-TH2D-W6MSR
東京ガス株式会社	