

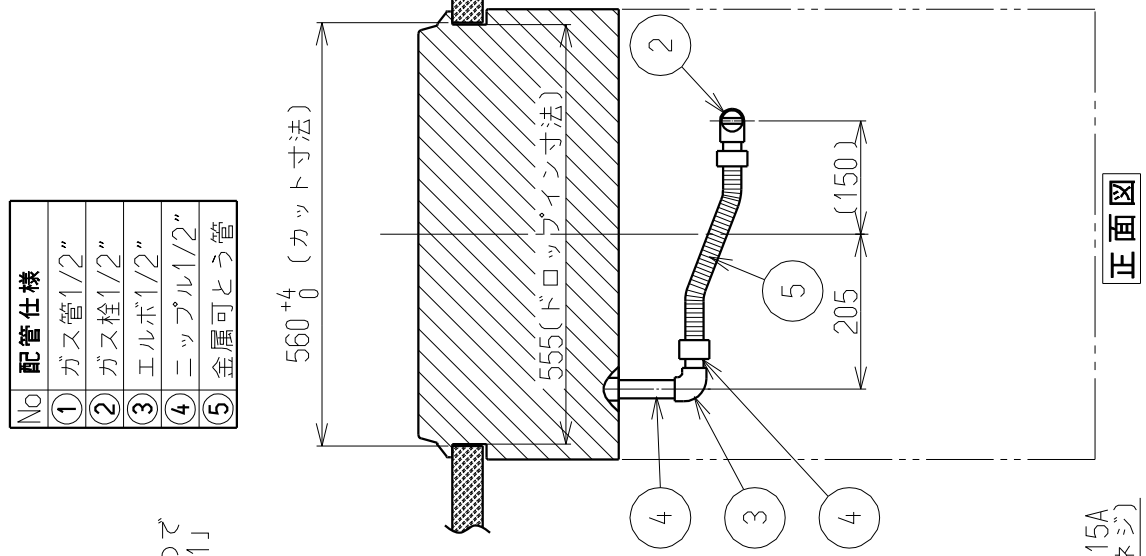
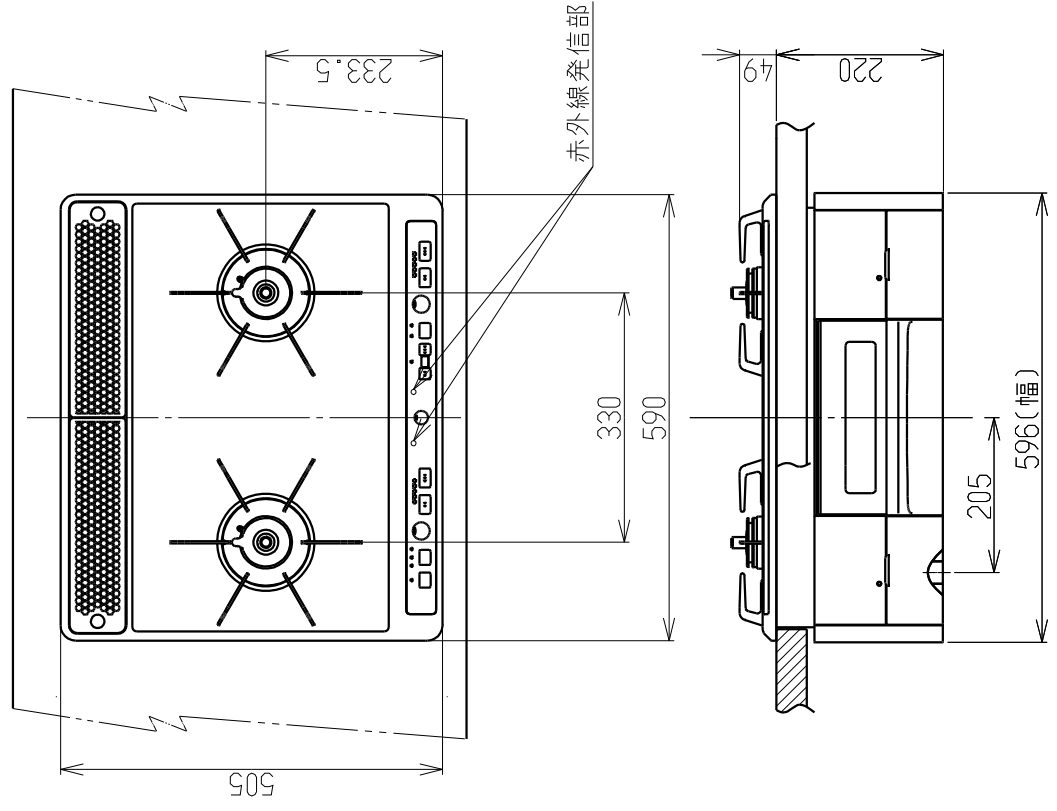
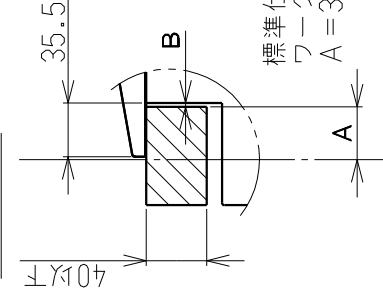
仕様表	
外形寸法 (mm)	高さ269X幅596X奥行538 (トッププレート幅590)
質量 (kg)	20
ガス接続	15A(1/2B)鋼管または金属可とう管
ガス標準コンロ	2.97kW (2550kcal/h)
強火力コンロ	4.20kW (3610kcal/h)
消費量 (13A)	1.94kW (1670kcal/h)
全点火時	8.60kW (7400kcal/h)
電源	DC3V(単1形乾電池2個)
コンロ温度センサー	全コンロバーナー
トッププレートの種類	ホーローコート
防火性能評定	有
レンジフード連動機能	有

No	配管仕様
①	ガス管1/2"
②	ガス栓1/2"
③	エルボ1/2"
④	ニップル1/2"
⑤	金属可とう管

注) セットフリータイプなので
A寸法は「15±1~35±1」
の範囲で施工できます。

A寸法	B寸法
35	2.5
15	22.5

C部詳細



※A寸法は標準寸法はA=35±1
※但し、A寸法は15~35mmの範囲

設置・配管施工例図

※必ず、背板を取り付けてください。
※本体高さは220mmです。

外形寸法図	
名称	ビルトインコンロ
型式	RN-BUH2DR-W6GSL, RN-BUH2DR-W6GSR
東京ガス株式会社	