

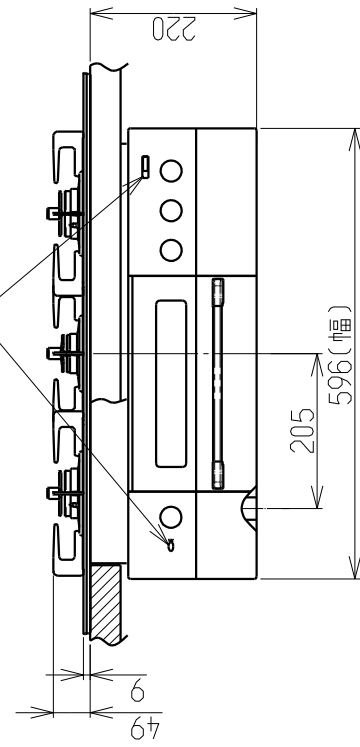
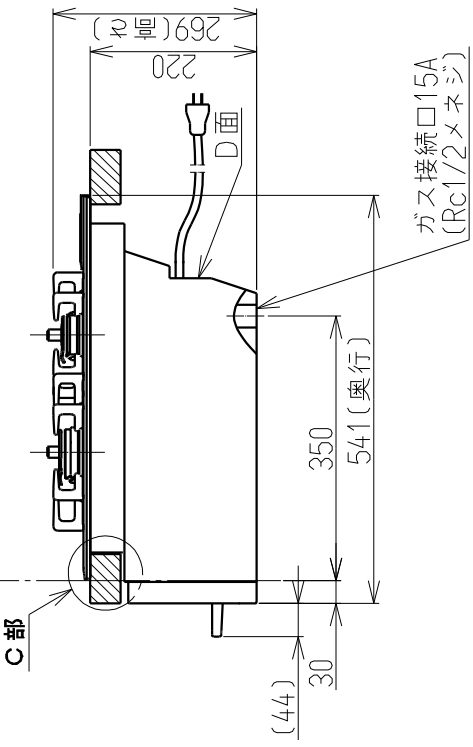
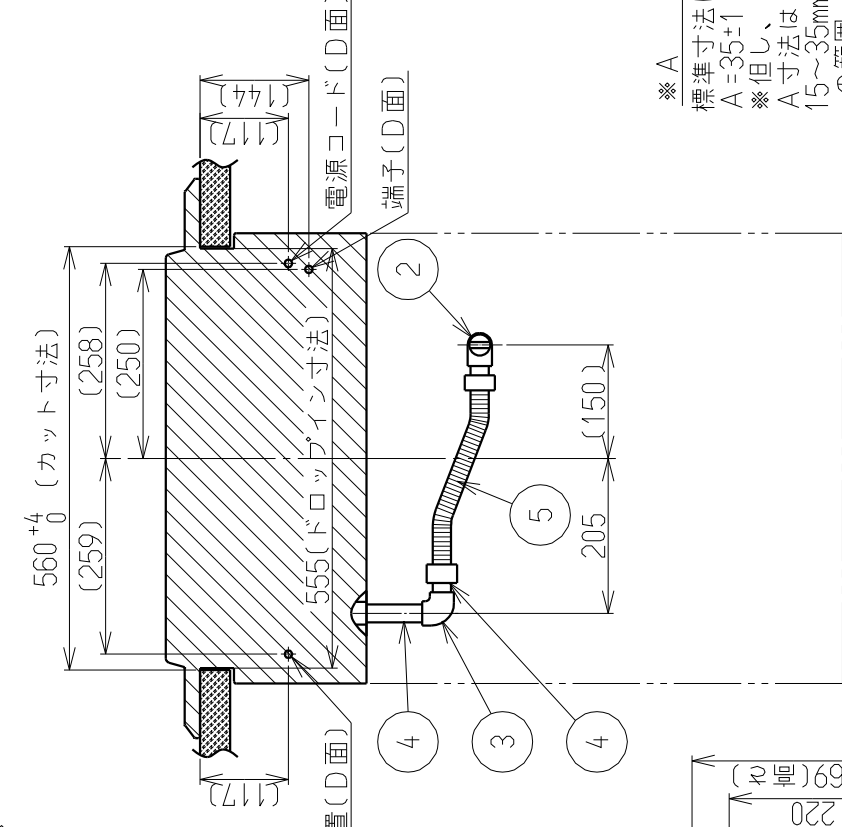
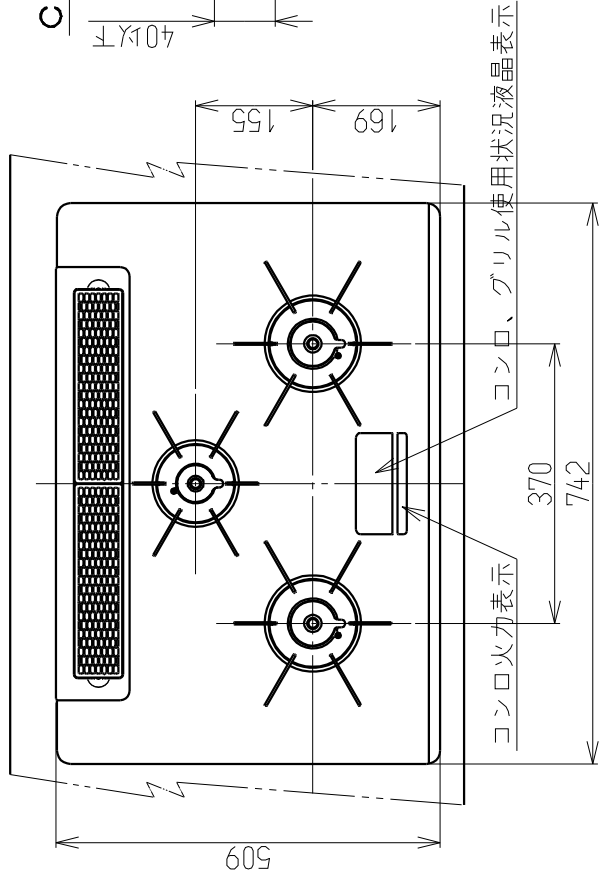
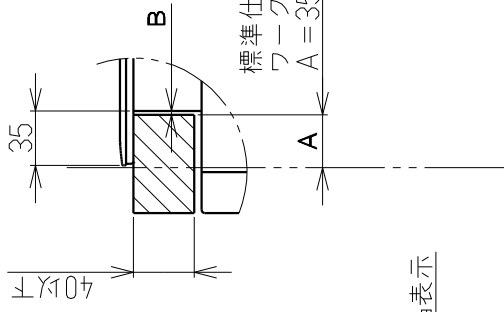
仕様表	
外形寸法 (mm)	高さ269X幅596X奥行541 (トッププレート幅742)
質量 (kg)	29
ガス接続	15A(1/2B)鋼管または金属可とう管
ガス右コンロ	4.20kW (3610kcal/h)
ガス左コンロ	4.20kW (3610kcal/h)
ガス消費量 (13A)	後コンロ 1.27kW (1090kcal/h) グリル 2.52kW (2170kcal/h)
全点火時	11.2kW (9630kcal/h)
電源	AC100V (50Hz-60Hz共用)
電源コードの長さ	1800±100mm
コンロ温度センサー	全コンロバーナー
防火性能評価	有
レンジフード連動機能	有

No	配管仕様
①	ガス管1/2"
②	ガス栓1/2"
③	エルボ1/2"
④	ニップル1/2"
⑤	金属可とう管

注) セットフリータイプなので
A寸法は「15±1~35±1」
の範囲で施工できます。

A寸法	B寸法
35	2.5
15	22.5

C部詳細



設置・配管施工例図

※必ず、背板を取り付けてください。
※本体高さは220±1です。

外形寸法図	
名称	ビルトインコンロ
型式	RN-BV3DR-X7DS, RN-BV3DR-X7SS RN-BV3DR-X7BB
東京ガス株式会社	