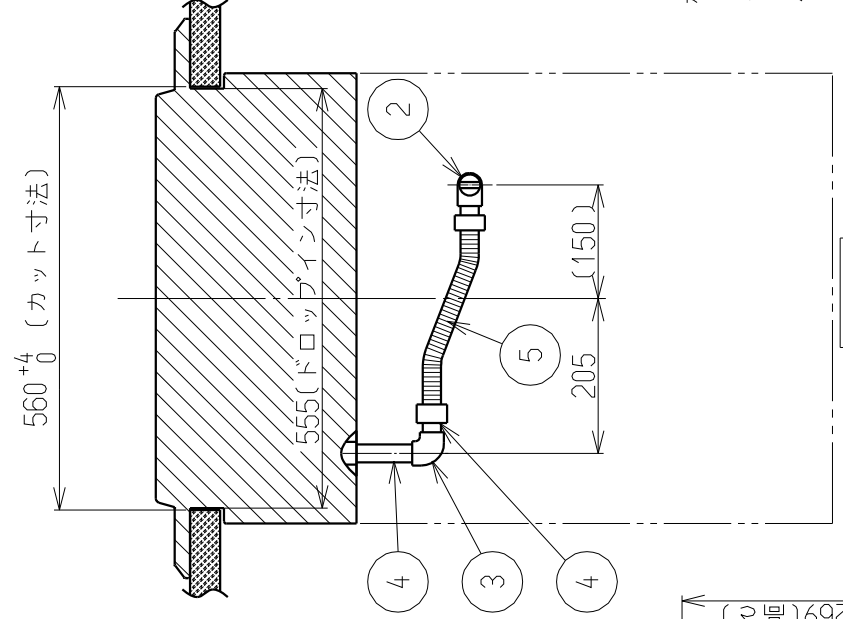
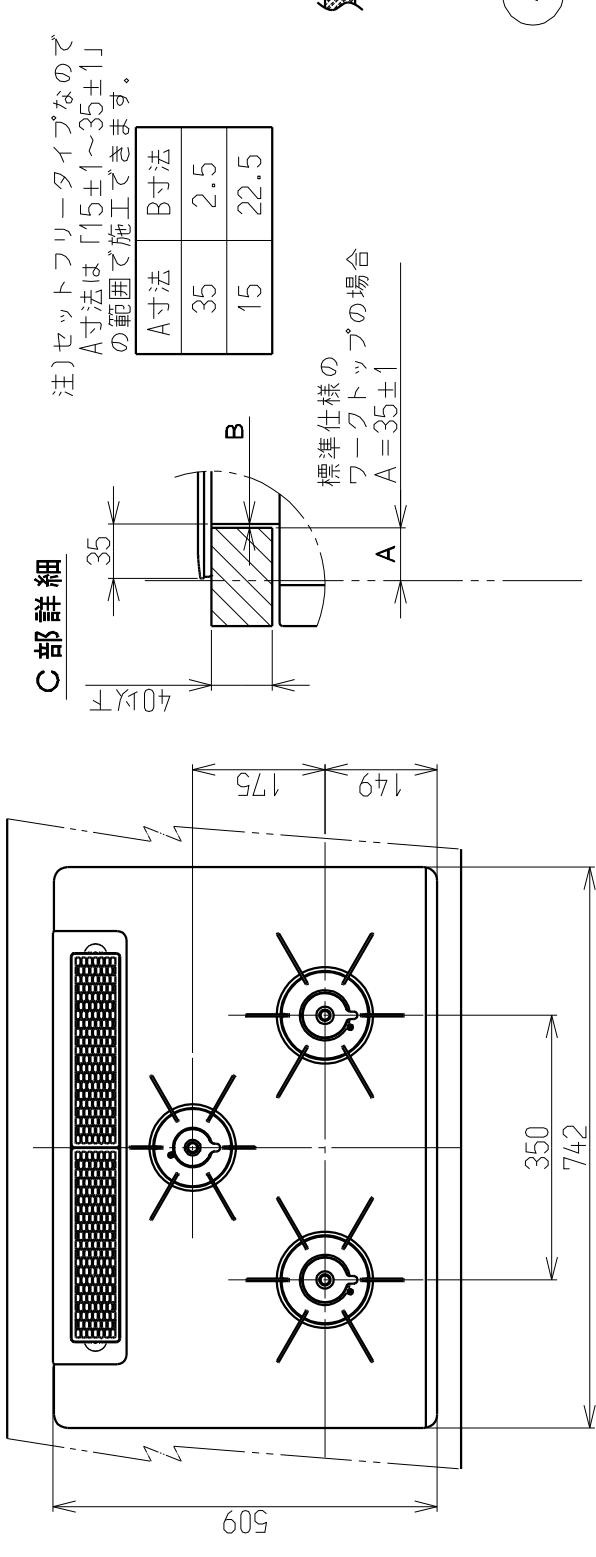


仕様表	
外形寸法 (mm)	高さ269X幅596X奥行541 (トッププレート幅742)
質量 (kg)	27.5
ガス接続	15A(1/2B)鋼管または金属可とう管
ガス消費量	右コンロ 4.20kW (3610kcal/h) 左コンロ 4.20kW (3610kcal/h) 後コンロ 1.27kW (1090kcal/h) (13A) グリル 2.52kW (2170kcal/h)
電源	全点火時 11.2kW (9630kcal/h)
コンロ温度センサー	DC3V (単1形乾電池2個) 全コンロバーナー
防火性能評価	有
レンジフード連動機能	有

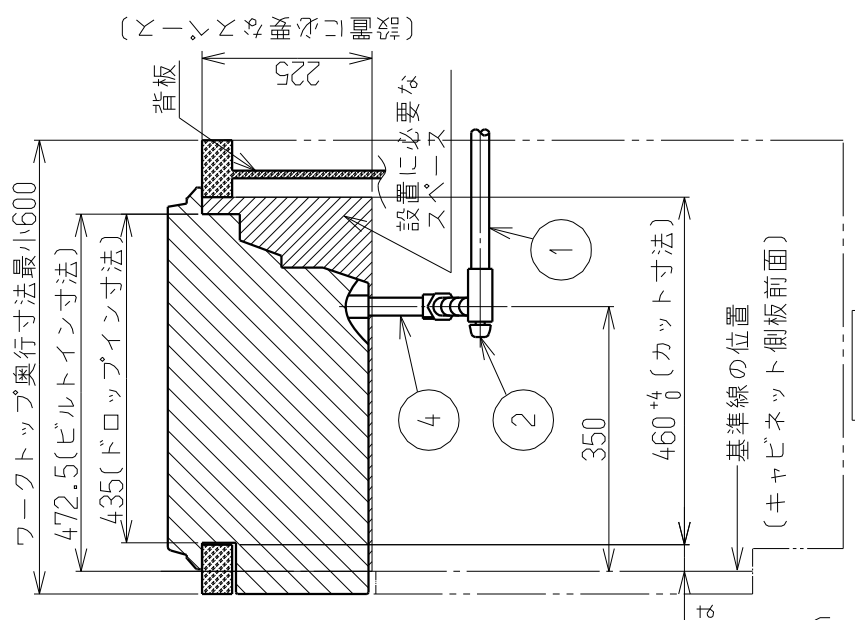
No	配管仕様
①	ガス管1/2"
②	ガス栓1/2"
③	エルボ1/2"
④	ニップル1/2"
⑤	金属可とう管

注) セットフリータイプなので
A寸法は「15±1~35±1」
の範囲で施工できます。

A寸法	B寸法
35	2.5
15	22.5



正面図

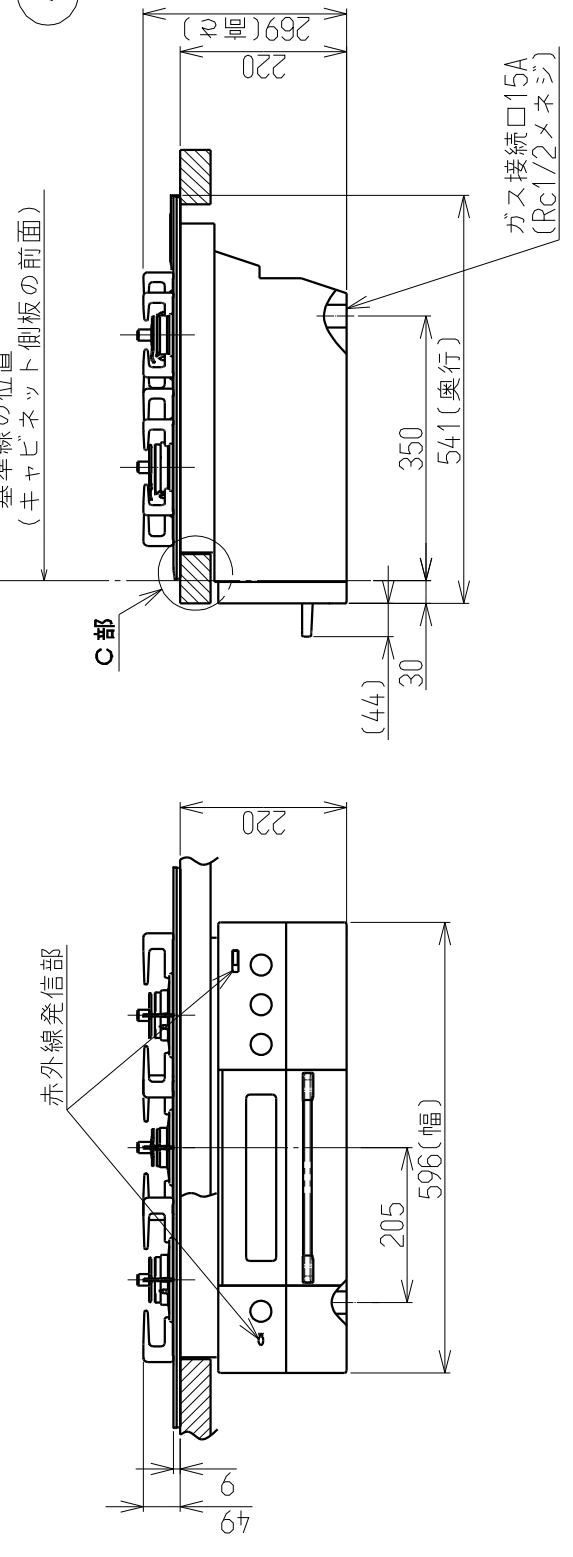


側面図

※ A 標準寸法は
A=35±1
※ 但し、
A寸法は
15~35mm
の範囲

設置・配管施工例図

※必ず、背板を取り付けてください。
※本体高さは220±です。



ガス接続口15A
(Rc1/2メネジ)

外形寸法図

名称	ビルトインコンロ
型式	RN-BP3DR-X7DS, RN-BP3DR-X7SS RN-BP3DR-X7BB
東京ガス株式会社	