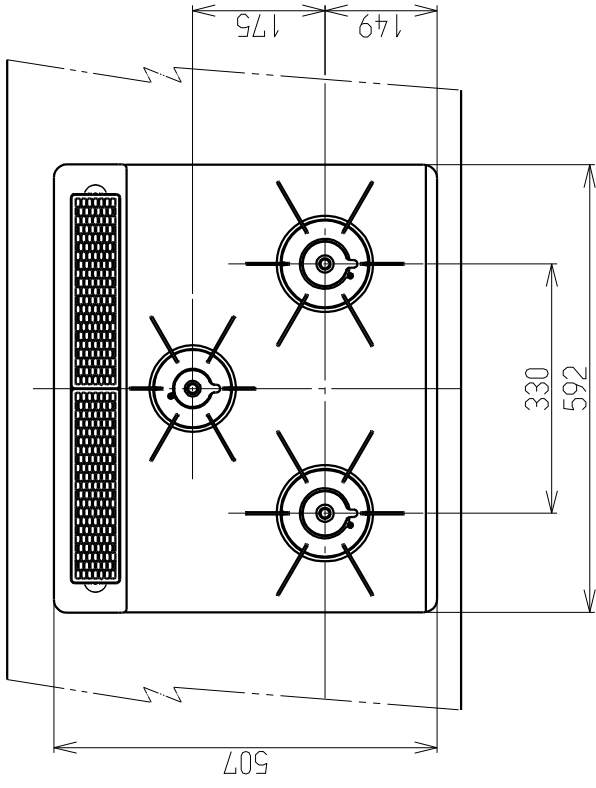


仕様表	
外形寸法 (mm)	高さ269X幅596X奥行539 (トップアップレート幅592)
質量 (kg)	26
ガス接続	15A(1/2B)鋼管または金属可とう管
ガス消費量	右コンロ 4.20kW (3610kcal/h) 左コンロ 4.20kW (3610kcal/h) 後コンロ 1.27kW (1090kcal/h) グリル 2.52kW (2170kcal/h)
全点火時	11.2kW (9630kcal/h)
電源	DC3V (単1形乾電池2個)
コンロ温度センサー	全コンロバーナー
防火性能評価	有
レンジフード連動機能	有

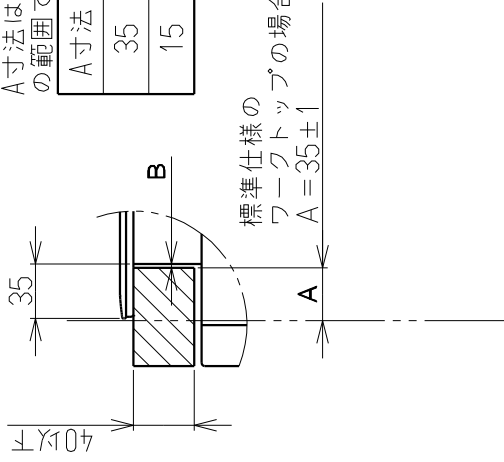
No	配管仕様
①	ガス管1/2"
②	ガス栓1/2"
③	エルボ1/2"
④	ニップル1/2"
⑤	金属可とう管

注) セットフリータイプなので  
A寸法は「15±1~35±1」  
の範囲で施工できます。

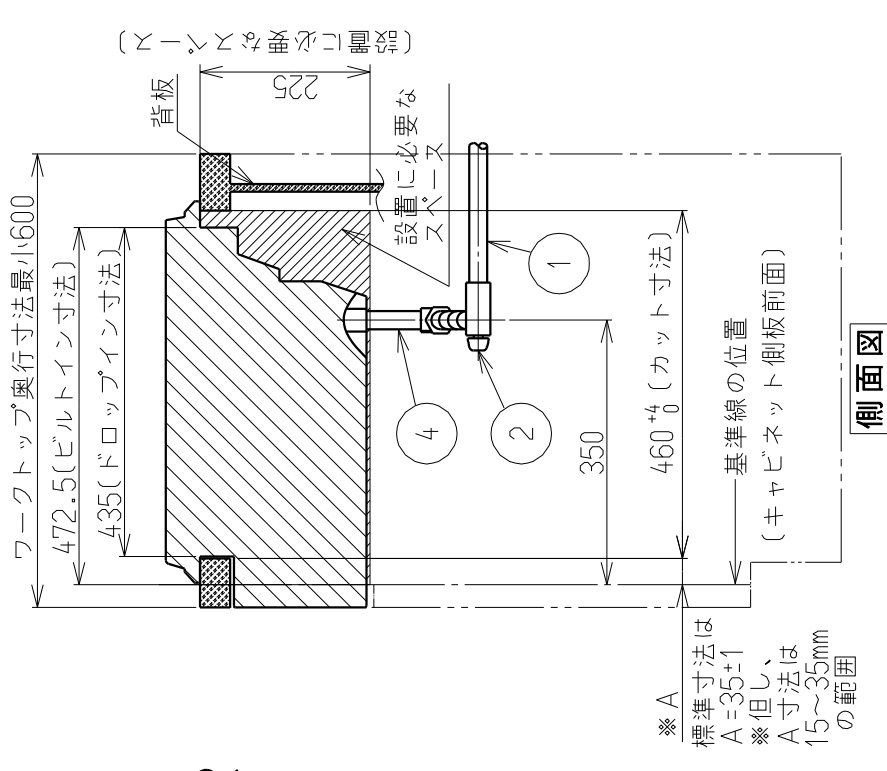
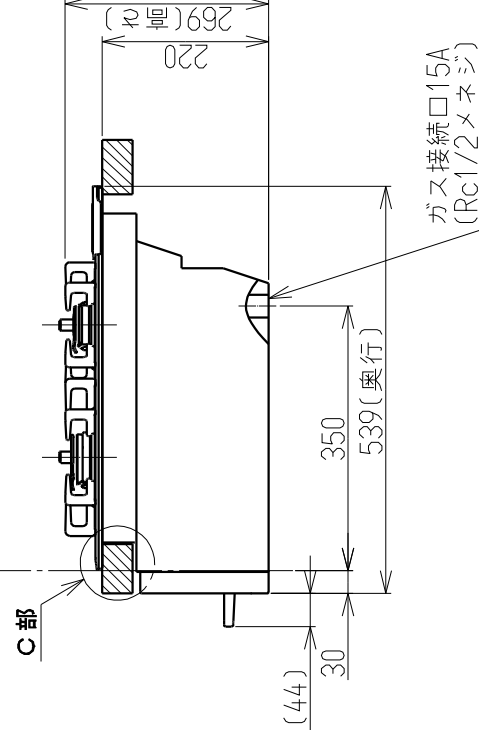
A寸法	B寸法
35	2.5
15	22.5



C部詳細



基準線の位置  
(キャビネット側板の前)

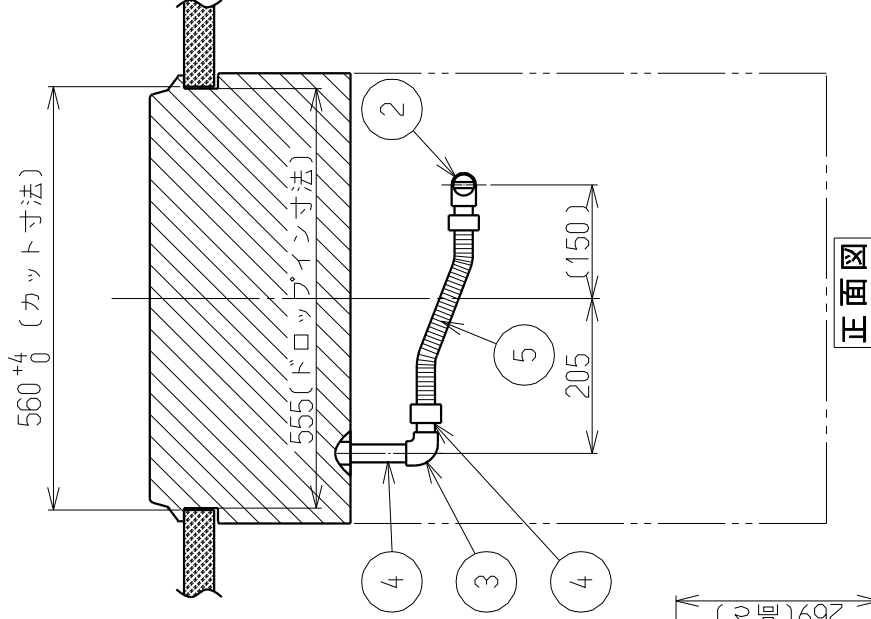


側面図

※ A 標準寸法は  
A=35±1  
※ 但し、  
A寸法は  
15~35mm  
の範囲

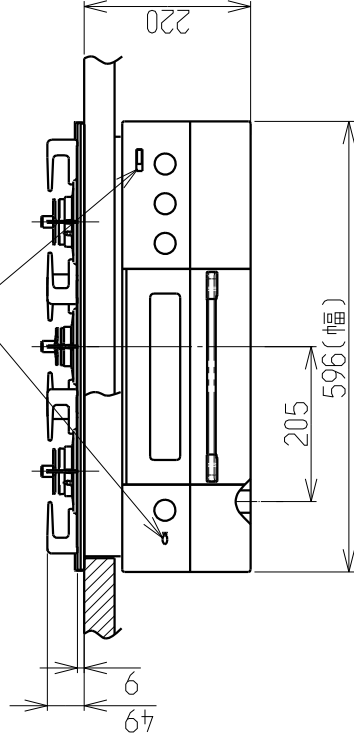
設置・配管施工例図

※必ず、背板を取り付けてください。  
※本体高さは220±1です。



正面図

赤外線発信部



外形寸法図

名称	ビルトインコンロ
型式	RN-BP3DR-X6DS, RN-BP3DR-X6SS RN-BP3DR-X6BB
東京ガス株式会社	