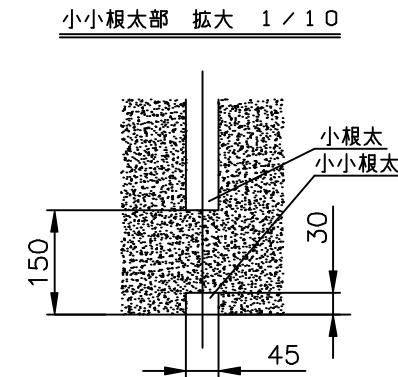
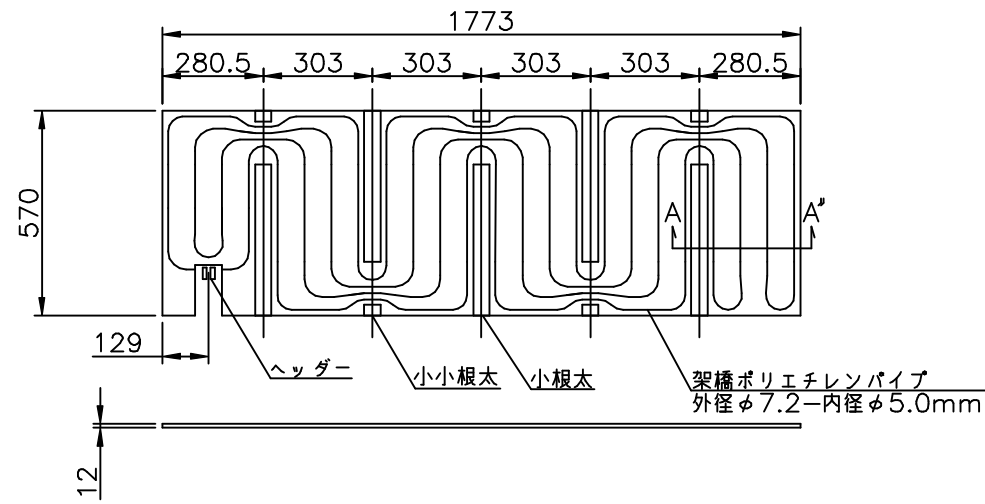


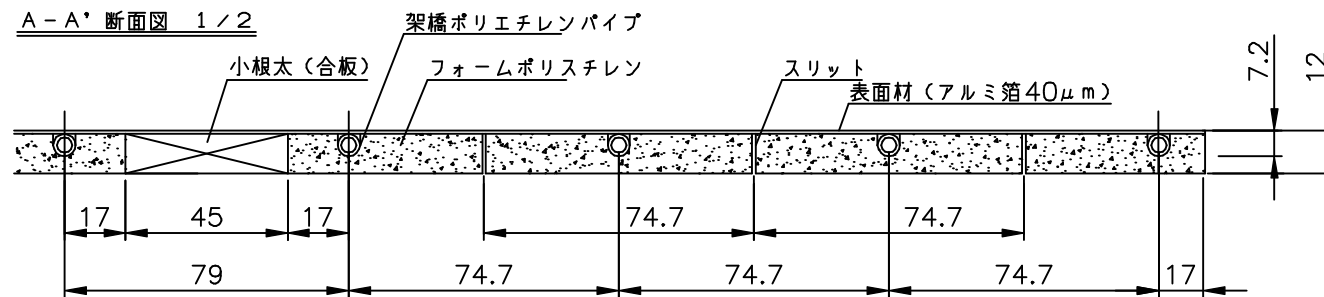
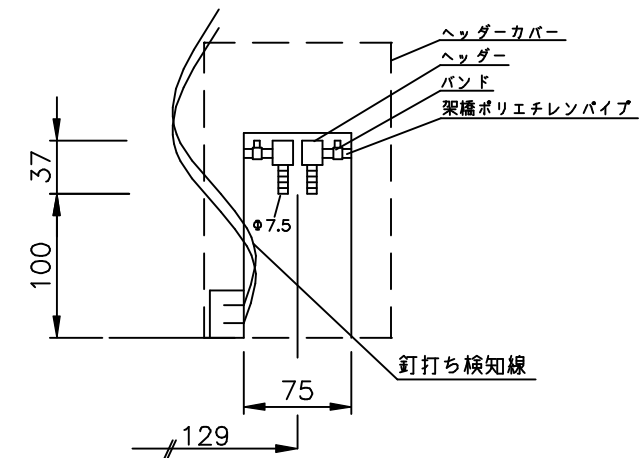
■仕様

[単位：mm]

| | |
|--------|---------------------|
| 分類名称 | イージーオーダー温水マット |
| 商品名 | IFM-12CA-K0618 |
| 製品重量 | 2.2 kg |
| 有効放熱面積 | 1.01 m ² |
| 投入熱量 | 174W |
| 保有水量 | 0.3L |
| P T相当長 | 50.0m |



ヘッダー部 拡大 1/5



| | |
|----------|-----------------------|
| 分類名称 | イージーオーダー温水マット |
| 商品名 | IFM-12CA-K0618 |
| 東京ガス株式会社 | |
| 作成年月 | 平成13年3月 GASTAR |

この仕様は改良のため予告なく変更することがありますのでご了承ください。
製品の設置基準、施工方法等については工事説明書をご覧ください。