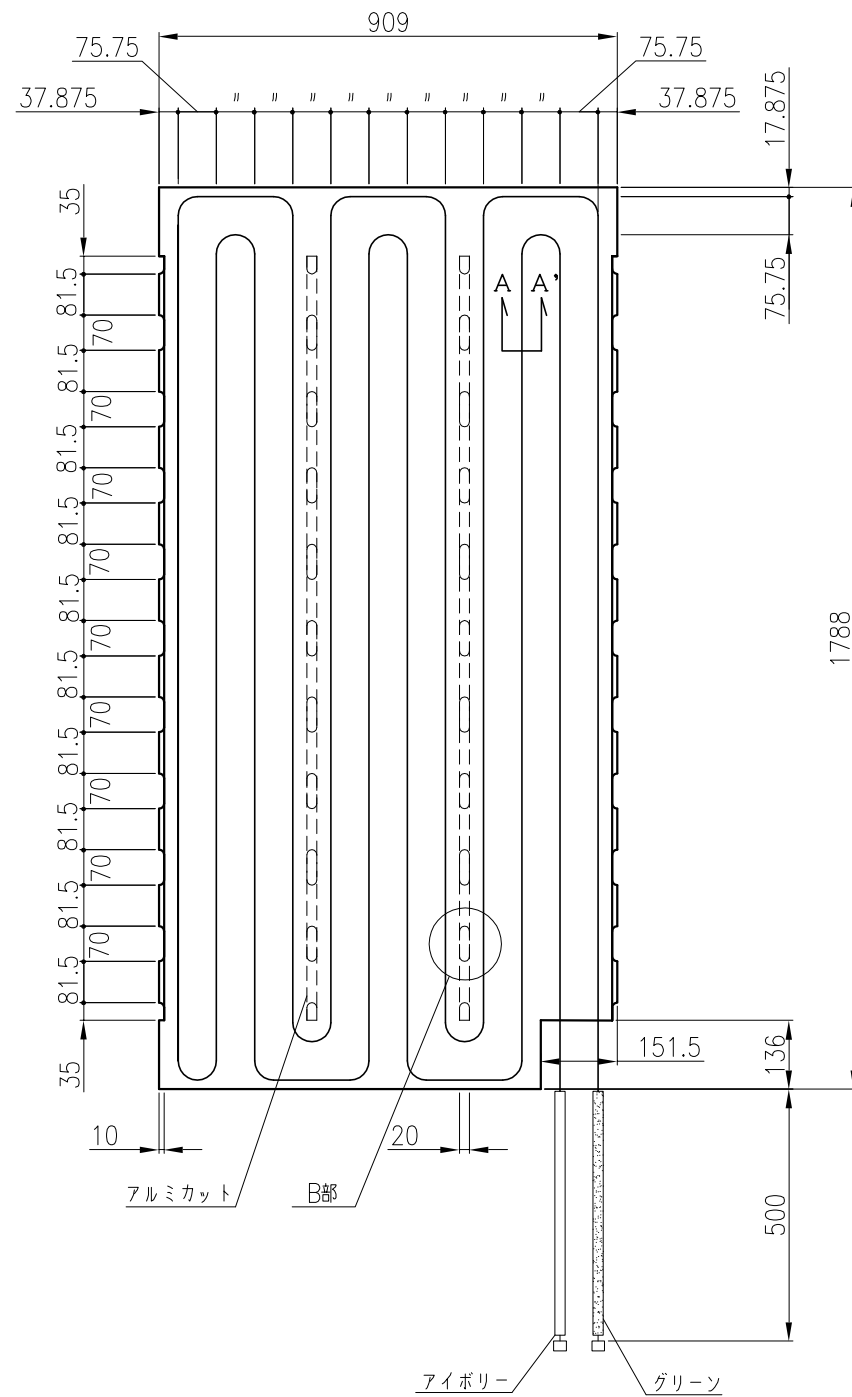


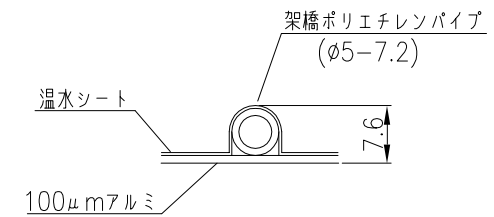
■仕様

[単位：mm]

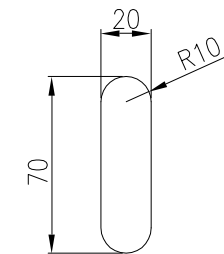
分類名称	床暖房温水シート
商品名	IFH-8CA-C1809
製品重量	1.4kg
有効放熱面積	1.63m ²
投入熱量	266W(229kcal/h)
保有水量	0.44L
PT相当長	69.2m



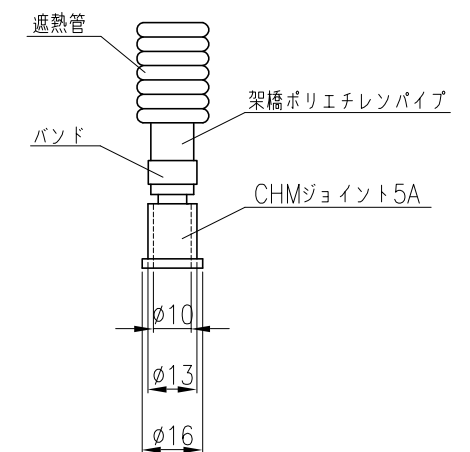
A-A'断面図 1/1



B部拡大図 1/3



継手部拡大図 1/2



この仕様は改良のため予告なく変更することがありますのでご了承ください。
製品の設置基準、施工方法等については工事説明書をご覧ください。

分類名称	床暖房温水シート
商品名	IFH-8CA-C1809
東京ガス株式会社	
作成年月	平成21年10月 GASTAR