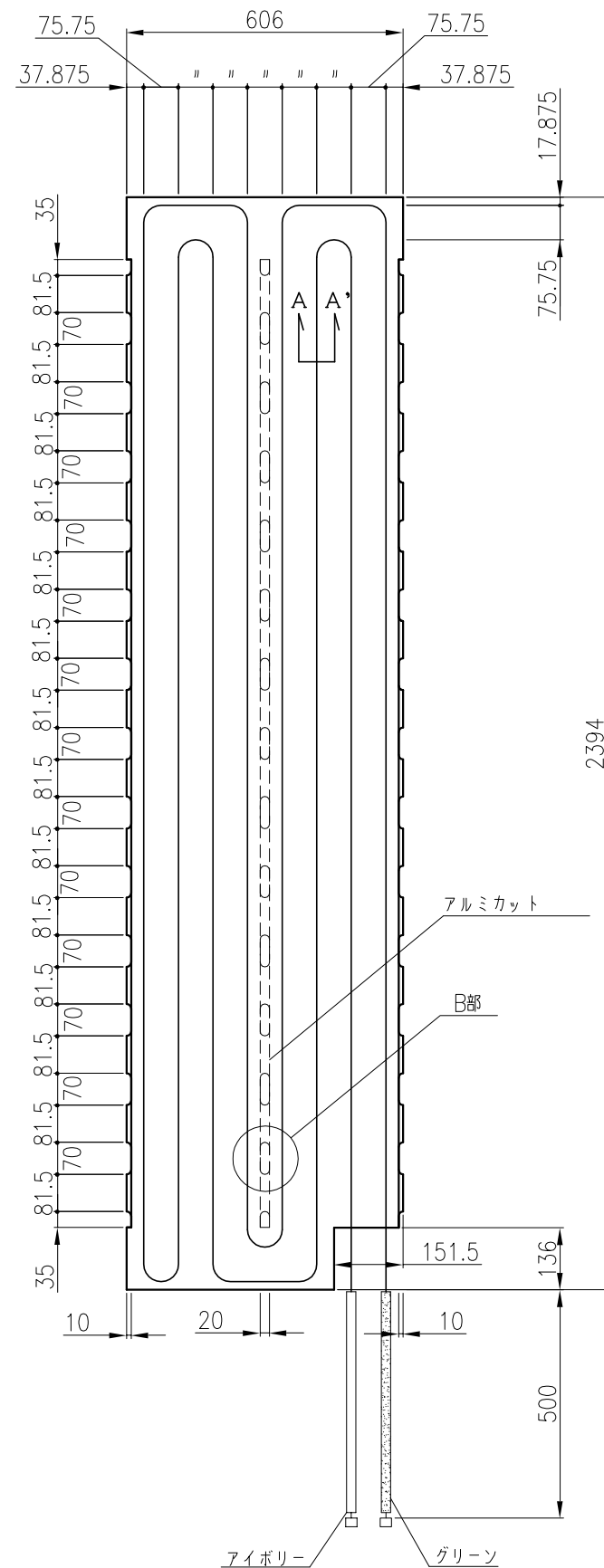
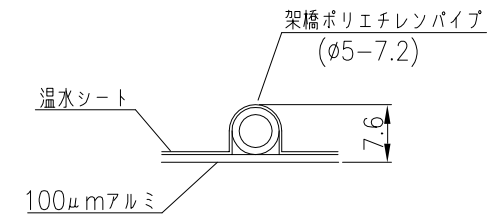


■仕様 [単位：mm]

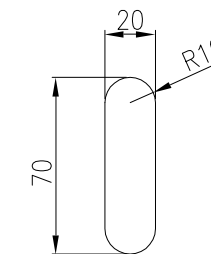
分類名称	床暖房温水シート
商品名	IFH-8CA-C2406
製品重量	1.2kg
有効放熱面積	1.45m ²
投入熱量	239 W(205 kcal/h)
保有水量	0.37L
P T相当長	54.9m



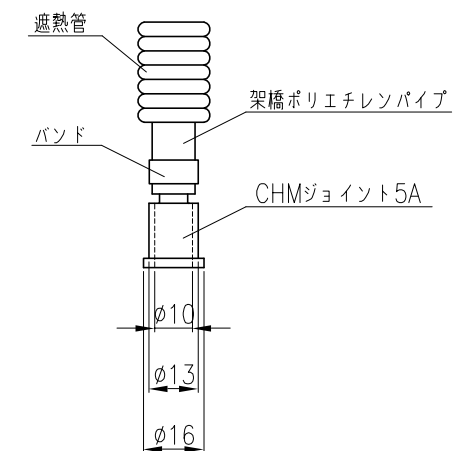
A-A'断面図 1/1



B部拡大図 1/3



継手部拡大図 1/2



分類名称	床暖房温水シート	
商品名	IFH-8CA-C2406	
東京ガス株式会社		
作成年月	平成21年10月	GASTAR

この仕様は改良のため予告なく変更することがありますのでご了承ください。
製品の設置基準、施工方法等については工事説明書をご覧ください。