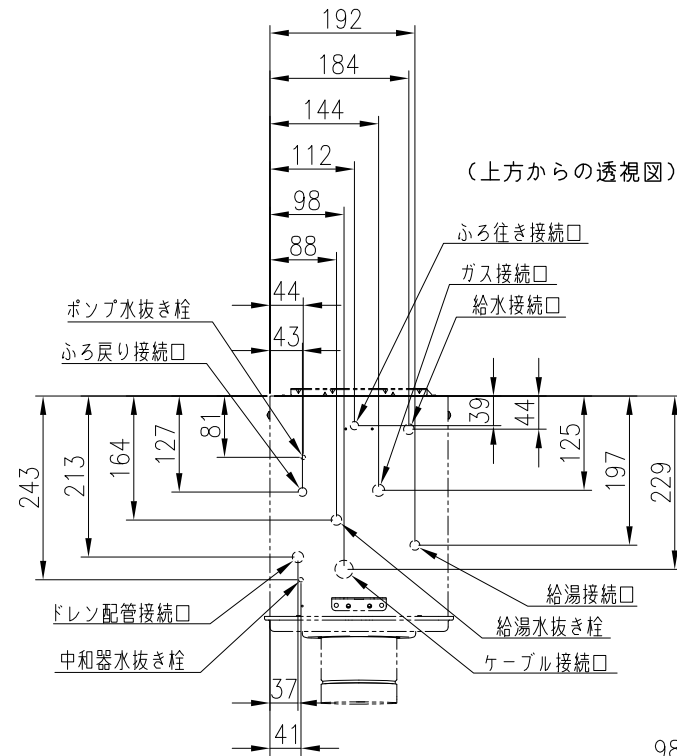


[単位：mm]

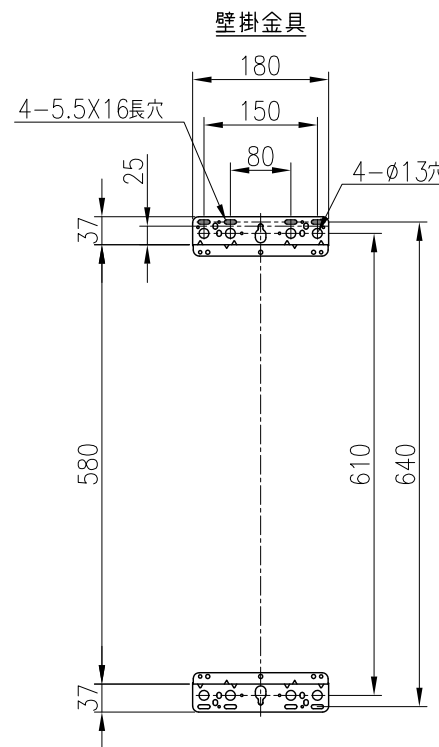
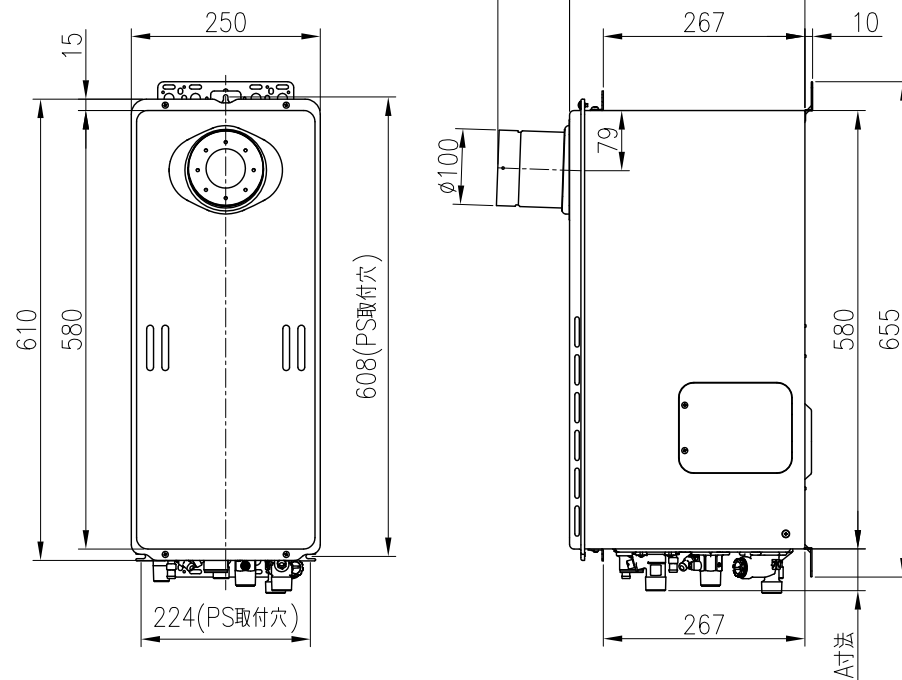
■固定仕様と部材仕様

固定仕様	部材	設置種別	部材寸法	固定本数	引張耐力	備考	(国土交通省告示第1447号の第5)
木壁固定	木ネジ	壁掛	φ4.8x38	4	0.3kN/本以上(木下地15mm) 0.2kN/本以上(木下地12mm)	JIS B 1112-1995 に準拠	三
		据置(上部固定有)		2	合計0.6kN以上		二
RC壁固定	プラグ	壁掛	φ6x30	4	0.3kN/本以上	付属木ネジとの組み合わせ	三
		据置(上部固定有)		2	合計0.6kN以上		二
	おねじ形あと施工アンカー	壁掛	M6x30 以上	2	2.2kN/本以上	プラグ+アンカーの組み合わせ。アンカーは現地調達品。 プラグ併用時はアンカーで耐力確保するものとする。	三
		据置(上部固定有)	M5x20 以上	1	合計0.6kN以上		二
ALC壁固定	挟み込み金具	壁掛	M10	4	0.3kN/本以上		三
	プラグ	据置(上部固定有)	φ6x30	2	合計0.6kN以上	付属木ネジとの組み合わせ	二
	おねじ形あと施工アンカー	据置(上部固定有)	M5x20 以上	1	合計0.6kN以上	プラグ+アンカーの組み合わせ。アンカーは現地調達品。 プラグ併用時はアンカーで耐力確保するものとする。	二
PS固定	小ネジ	壁掛	M5x10	3	0.5kN/本以上		三



(上方からの透視図)

	A寸法(mm)
ガス	49
給水	59
給湯	55
電気	31
風呂往	39
風呂戻	39
ドレン配管	43



壁掛金具

名称	潜熱回収型ガスふろ給湯器	
商品名	KG-S816RFFA-SLRT	
型式名	RUF-SE1600SAT-L(AT-L)	
設置方式	屋外壁掛・PS兼用設置型	
給排気方式	強制排気方式	
外形寸法(mm)	高さ610×幅250×奥行310	
質量(kg)	25.5(満水時 27.5)	
*ガス消費量(kW)	同時給湯	36.7(31,600kcal/h)
	給湯	30.1(25,900kcal/h)
	ふろ	11.6(10,000kcal/h)
適応ガス種	13A・12A	
*エネルギー消費効率(%)	給湯・おひたき	91.2
	給湯・おひたき	95.0(給湯)・78.6(ふろ)
*給湯能力	給湯時最大出湯量(L/min)	16号~2.9号
	給湯温度調節	24
給湯・お湯はり	温度調節	32,35,37~48,50,60°C(17段階)
	水位(量)調節	37~48°C(12段階)
	最大出湯量(L/min)	16段階 60~300L(20L毎), 350L, 400L, 990L
最低作動流量(L/min)	2.7	
最低作動水圧(kPa)	10(0.1kgf/cm ²)	
*能力kW(kcal/h)	8.7(7,500)	
方式	強制循環方式	
おいだき	連続おいだき	設定温度まで沸き上げて自動停止 (浴室リモコンで約1分間のおひたき可能)
	温度制御方式	戻り温度検知(サーミスタ) ON/OFF制御
	および温度調節範囲	37~48°C(12段階)
	最低作動水量(L/min)	3.5
ポンプ機外揚程(kPa)	71(50/60Hz at 5L/min)	
点火方式	連続放電,ダイレクト着火	
電源	AC100V(50/60Hz)	
消費電力(W)(50/60Hz)	115(待機時1.2),凍結予防ヒータ 作動時128	
安全装置	立消え安全装置,空だし安全装置,空だし防止装置,沸騰防止装置, 過熱防止装置(温度ヒューズ),過電流防止装置,過圧防止安全装置, ファン回転検出装置,中和器詰まり検知装置,漏電安全装置	
	凍結予防対策	給湯 凍結予防ヒータ ふろ 凍結予防ヒータ+ポンプ自動運転
接続	給水	15A(R1/2)
	給湯	15A(R1/2)
	おいだき	15A(G1/2B)
	ガス	15A(R1/2)
	ドレン配管	15A(R1/2)

*印は13Aの値です。

延長前排气型

★適合リモコン

浴室リモコン KG-RB812A-C・KG-RB812B-C
台所リモコン KG-RK812A-E9C・KG-RK812B-EC

東京都都市整備局様向	
分類名称	ガスふろ給湯器
商品名	KG-S816RFFA-SLRT
東京ガス株式会社	
作成年月	平成25年5月
GASTAR	