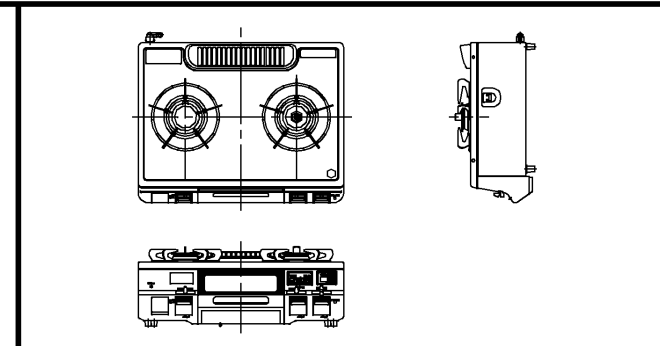


本図はHR-M028P-XHRタイプです。  
HR-M028P-XHLタイプはバーナー位置が逆になります。



■仕様

項目		記	
外形寸法 (mm)	高さ	180 (全高221)	
	幅	592	
	奥行	490	
グリル有効寸法 (mm)		幅220×奥行294×高さ60	
質量 (kg)		14.5 (梱包時 16.5)	
接続	ガス	φ9.5ガス用ゴム管	
	電気		
ガス消費量		12A	13A
		kW	kW
	全点火時	8.26	8.84
	高火力バーナー	3.90	4.20
	標準バーナー	2.79	2.97
	グリルバーナー	2.17	2.33
器具検		プッシュ&レバー器具検	
点火方式		乾電池式連続放電点火 単1形-2個	
立消え安全装置		熱電対式	
調理モード	標準バーナー (右)	揚げもの (160、180、200) 湯沸かし (5分保温)、炊飯 (ごはん、おかゆ)	
	グリル	調理タイマー (MAX15分設定)	
安全モード	標準バーナー (右)	天ぷら油過熱防止機能、焦げ付き防止機能 らくらく点火 (強制点火)、器具検戻し忘れブザー コンロ消し忘れタイマー (120分・30分)	
	高火力バーナー	らくらく点火 (強制点火)、器具検戻し忘れブザー コンロ消し忘れタイマー (60分)	
	グリル	グリル消し忘れタイマー (15分)、グリル燃焼ランプ 過熱防止センサー、器具検戻し忘れブザー	
その他		グリル扉アップダウン式、電池交換サイン ガラスストッププレート、焼網フッ素コーティング	
付属品		乾電池 (単1形アルカリ乾電池×2コ) 取扱説明書 (保証書)、事業所一覽 クッキングブック	

品名	HR-M028P-XHR/L	作成	H.15.1
名称	グリル付テーブルコンロ	尺度	Free
<b>東京ガス株式会社</b>			

単位 (m/m)