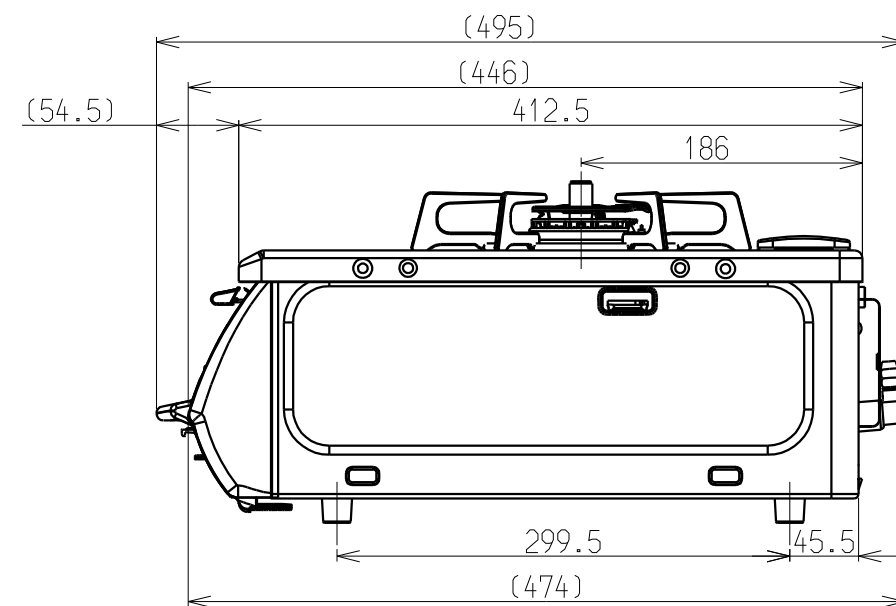


仕様表		
外形寸法(mm)	幅	598
	奥行	474 (前面パネル~ホースエンド)
	高さ	180 (トッププレートまで) 218.5 (ごとく上面まで)
質量(kg)	12.5	
ガス接続	φ9.5mmガス用ゴム管	
ガス消費量 (13A)	強火力バーナー	4.20kW
	標準バーナー	2.97kW
	グリル	1.40kW
	全点火時	7.80kW
電源	DC3V(単1形アルカリ乾電池2個)	
コンロ温度センサー	全バーナー	
消し忘れ消火機能	コンロ(強火力バーナー:2時間) (標準バーナー:2時間) ※2時間から30分~90分を10分単位で設定可能 (強火力バーナー、標準バーナー同時設定) グリル調理タイマー(1~20分)	
トッププレートの種類	フッ素	

* 図は -CHLタイプを示します
-CHRタイプは左右コンロバーナーと左右操作部が入れ替わります。



外形寸法図

名称	ガステーブル
型式	RN-M025PC-CHL(R)
東京ガス株式会社	