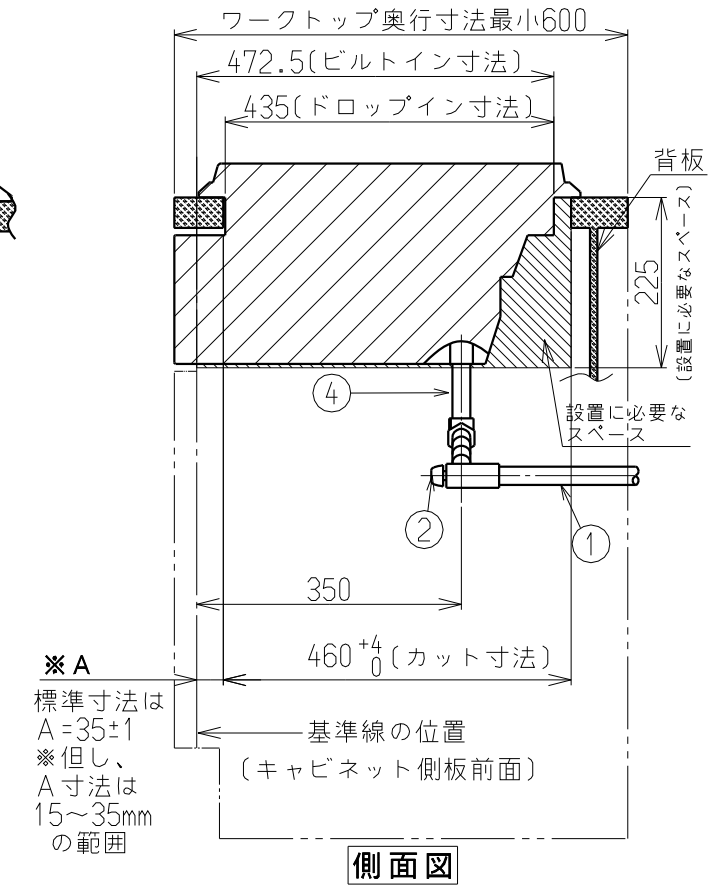
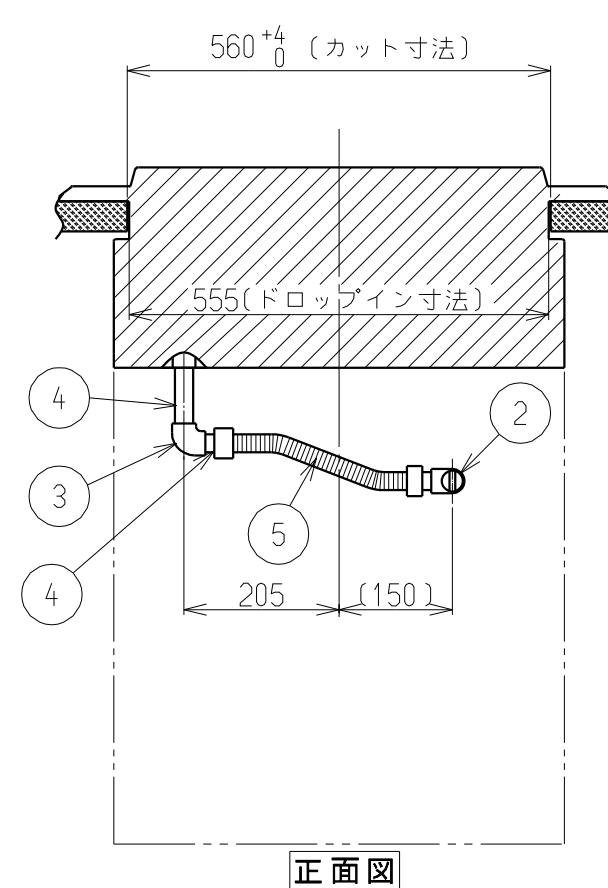
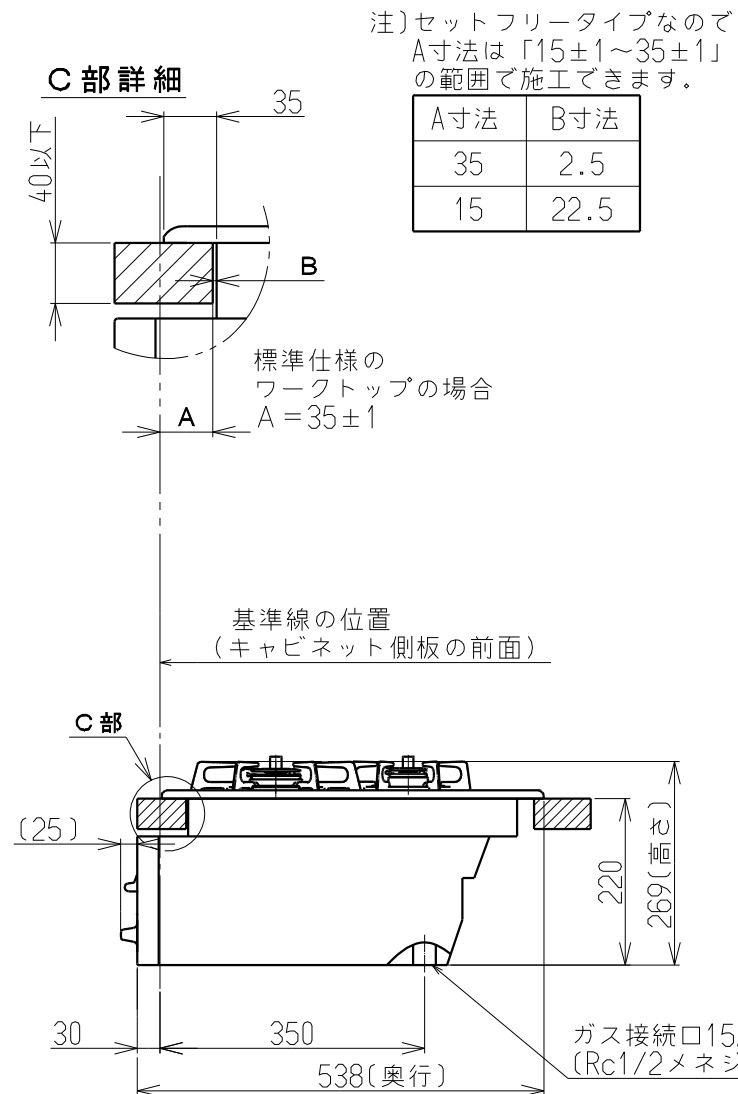
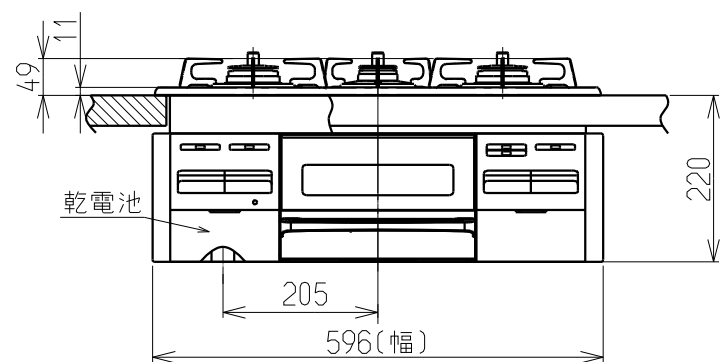
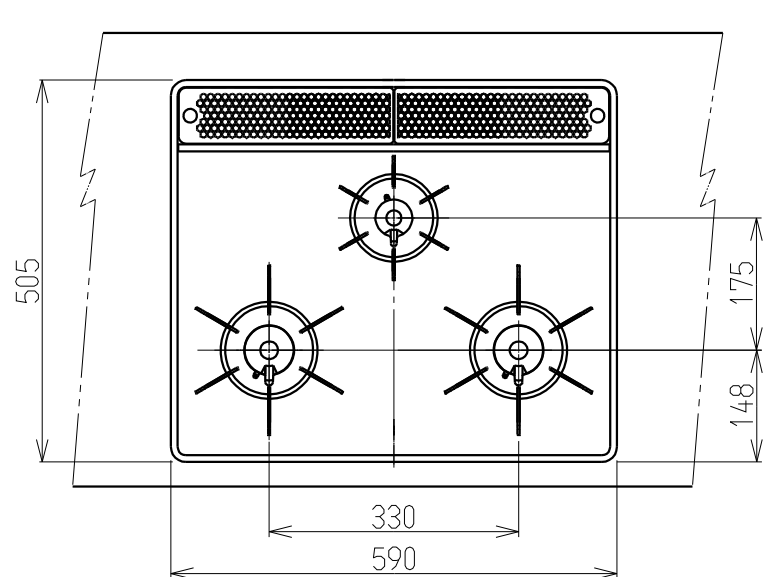


仕様表		
外形寸法(mm)	高さ269X幅596X奥行538 (トッププレート幅590)	
質量(kg)	19.5	
ガス接続	15A(1/2B)鋼管または金属可とう管	
ガス消費量(13A)	強火バーナー	4.20kW (3610kcal/h)
	標準バーナー	2.97kW (2550kcal/h)
	小バーナー	1.27kW (1090kcal/h)
	グリル	1.94kW (1670kcal/h)
	全点火時	9.90kW (8510kcal/h)
電源	DC3V(単1形乾電池2個)	
コンロ温度センサー	全バーナー	
トッププレートの種類	ホーロートップ(ホホワイト)	
防火性能評定	有	



※A
標準寸法は
A=35±1
※但し、
A寸法は
15~35mm
の範囲

No	配管仕様
①	ガス管1/2"
②	ガス栓1/2"
③	エルボ1/2"
④	ニップル1/2"
⑤	金属可とう管

設置・配管施工例図(奥側配管時)

※必ず、背板を取り付けてください。
※本体高さは220[±]です。

*図ハLタイプデス。
Rタイプハ左右バーナーガ入れ替ワリマス。

外形寸法図

名称	ビルトインコンロ
型式	RN-PC863A-IBHL(R)
東京ガス株式会社	