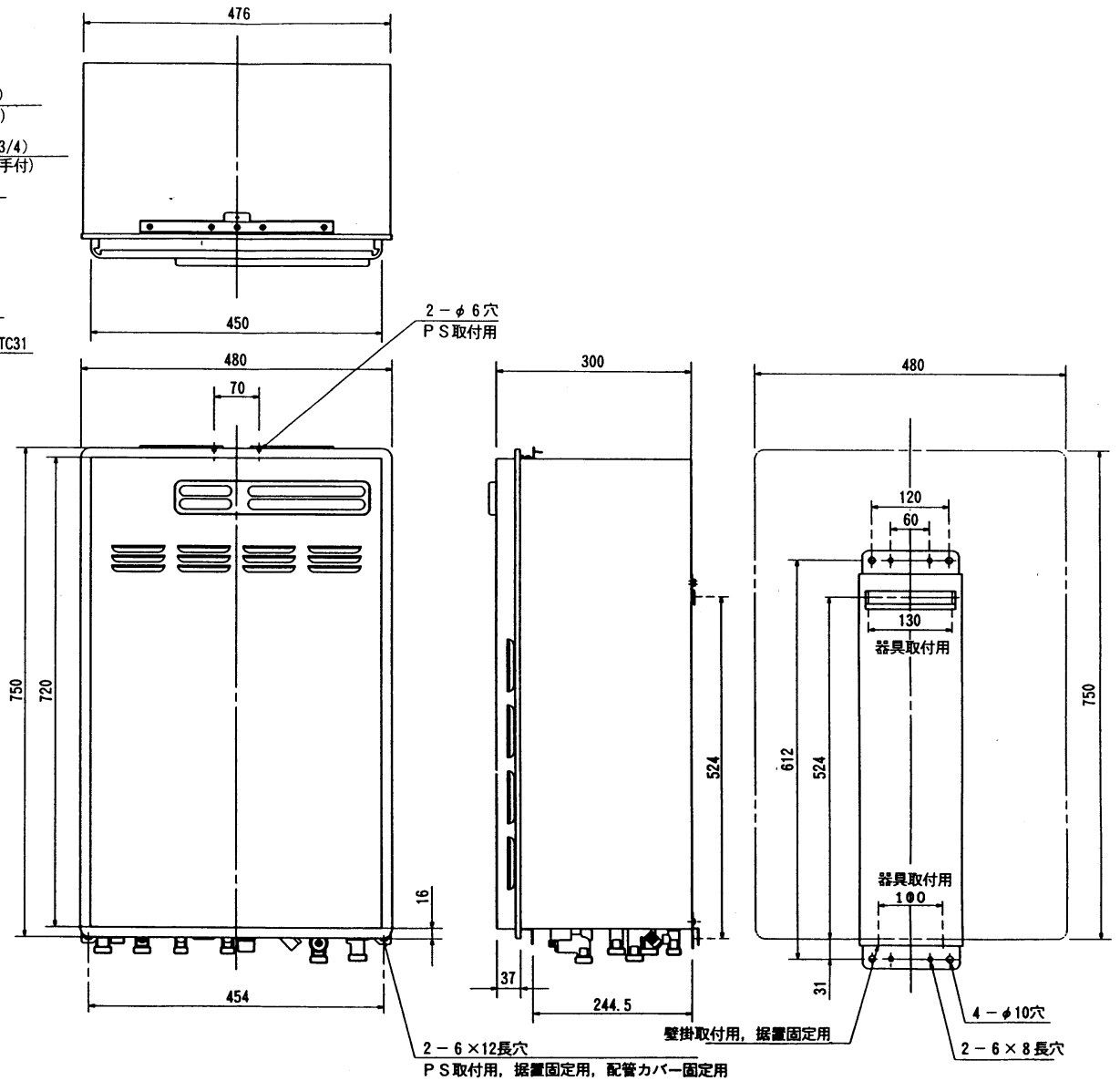


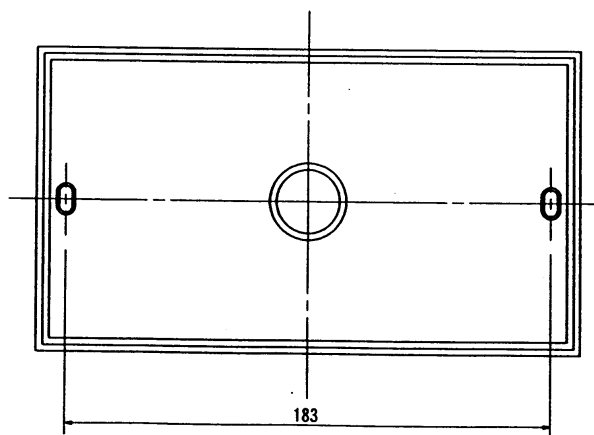
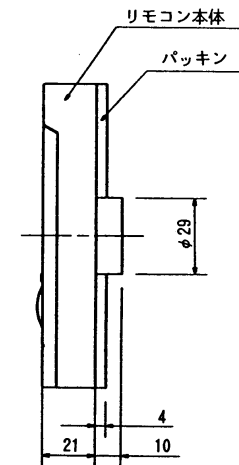
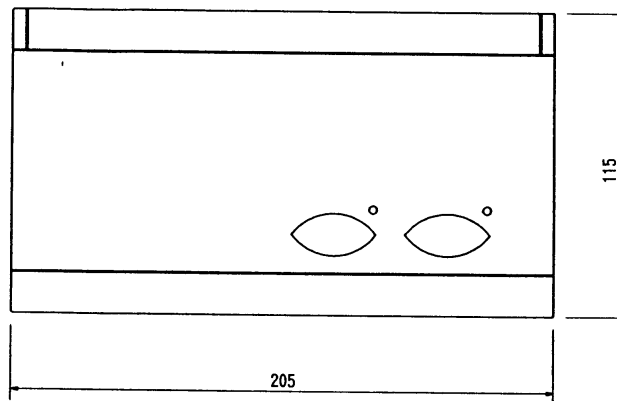
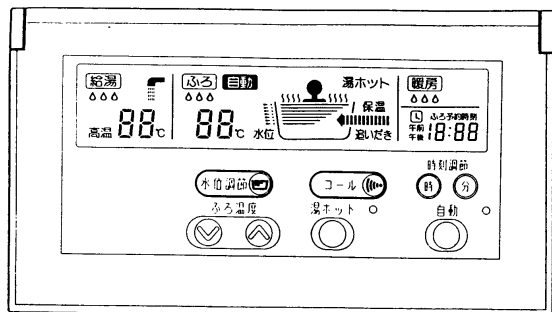
平面図 (上から見る)

H寸法 (接続口端面から製品底面)							
給水口	給湯口	ガス接続口	暖房往・戻口	風呂往・戻口	低温暖房往口	オーバーフロー口	電線管口
89	86	37	40	40	—	26	18
20Aソルダー継手付	20Aソルダー継手付	—	—	—	—	—	—



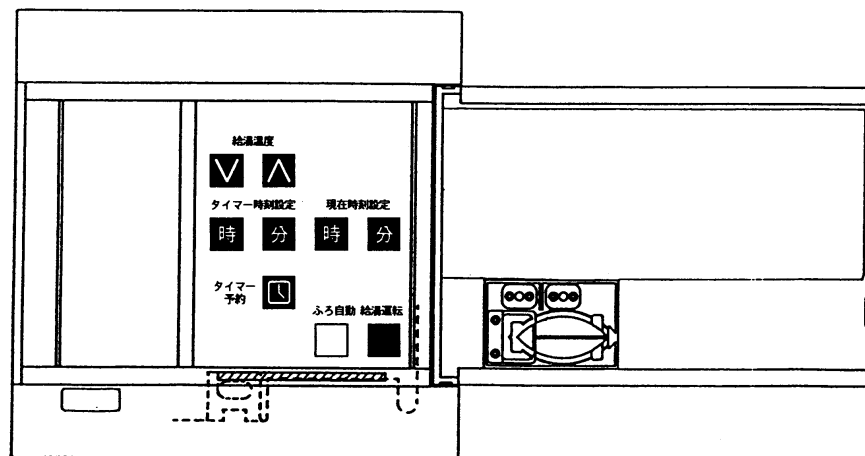
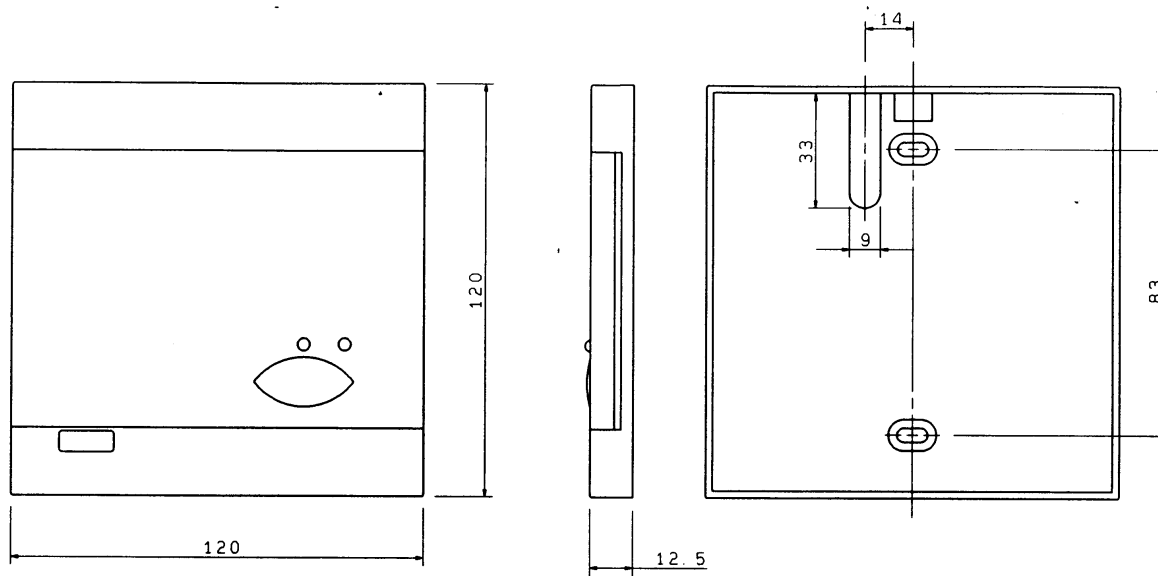
品名	DT-364RSA-AL
外形寸法図	

「一部仕様変更を無断で行うことがあります」



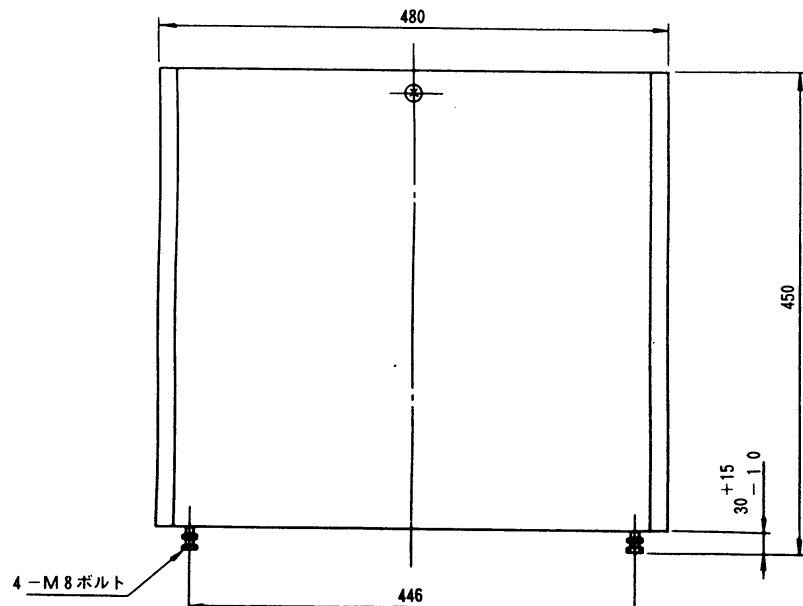
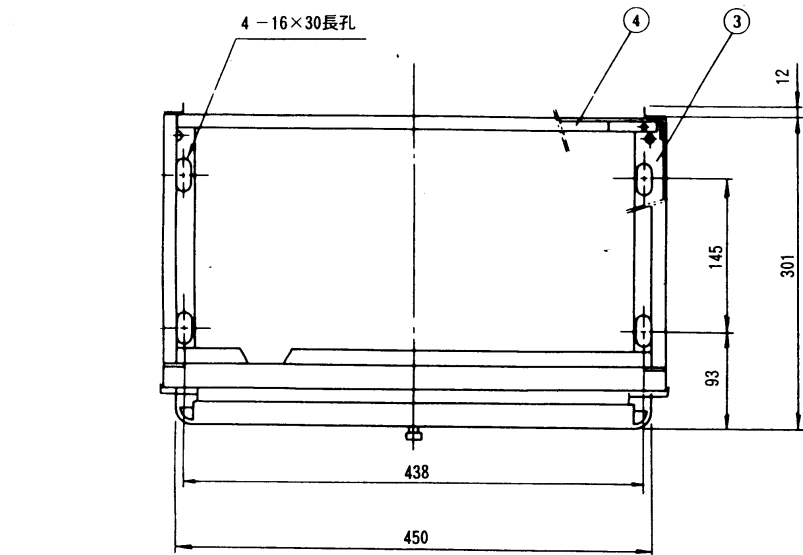
品名	風呂リモコン
DT-364シリーズ風呂リモコン	

「一部仕様変更を無断で行うことがあります」

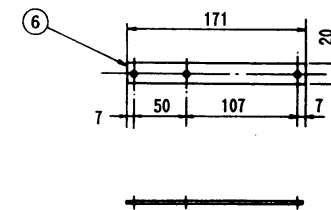
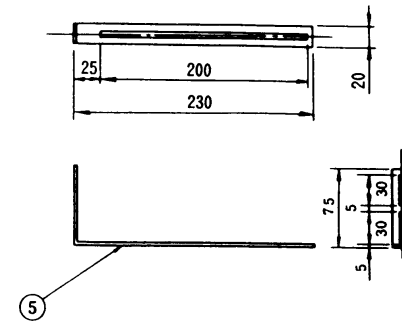
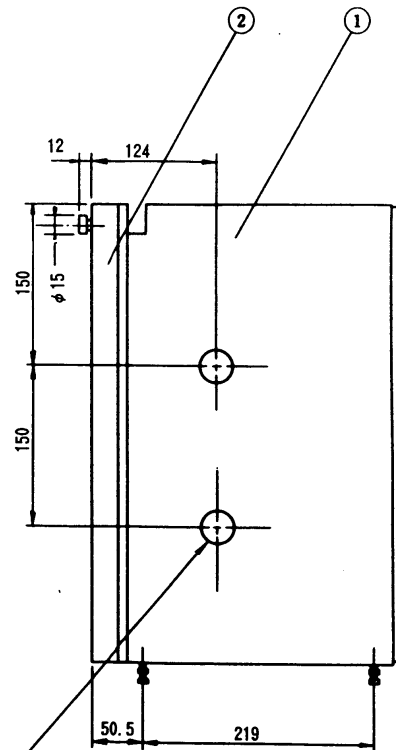


品名	D ガイドコロ 3 6 4
	DT-364シリーズ台所リモコン

「一部仕様変更を無断で行うことがあります」

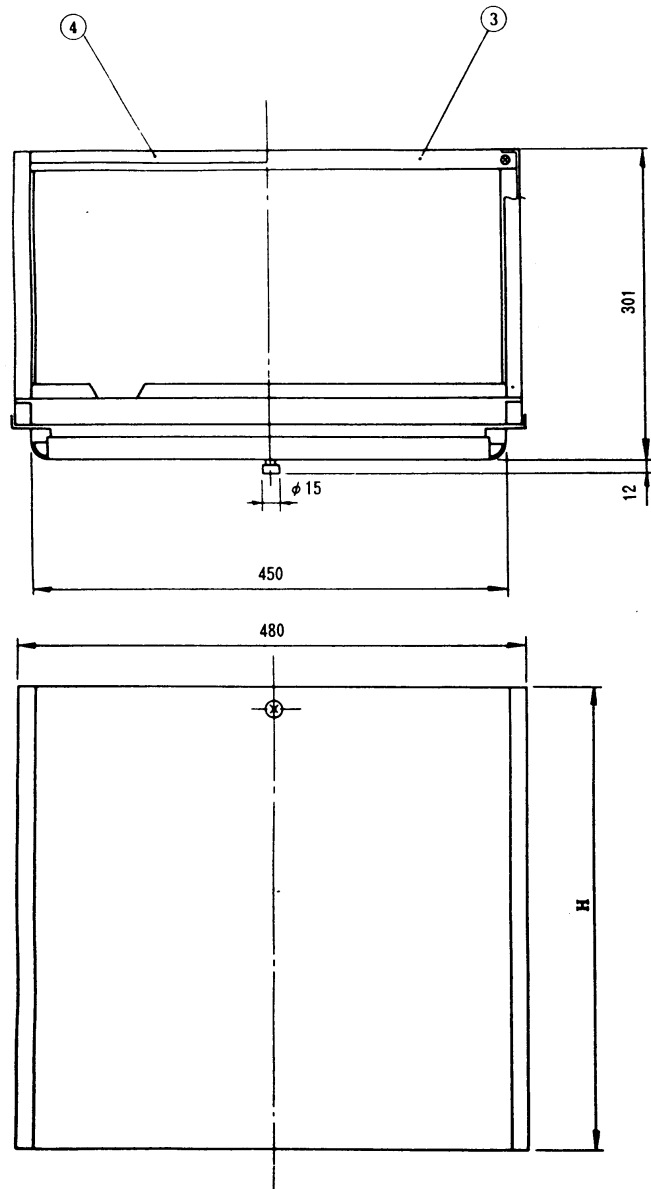


4-30φノックアウト孔

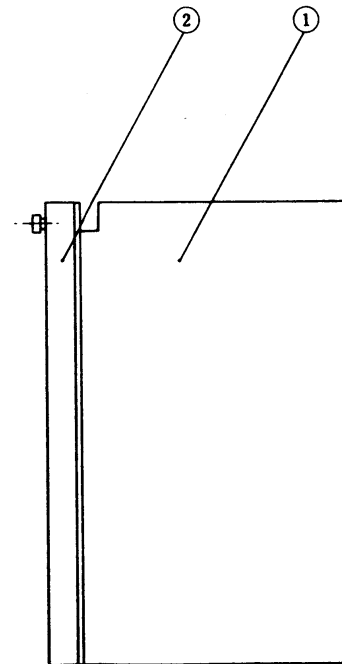


6	固定板	SPCC-SD	t 2.3	1	塗装
5	支持板	SPCC-SD	t 2.3	2	塗装
4	補強アングル	SPCC-SD	t 2	2	ダクロ処理
3	補強アングル	SPCC-SD	t 2	2	ダクロ処理
2	扉	SPCC-020/20	t 0.6	1	塗装
1	据置台セット			1	塗装
記号	名称	材質	寸度	数量	処理・加工

品名 D-スエオキダイ-245A  
DT-364シリーズ据置台



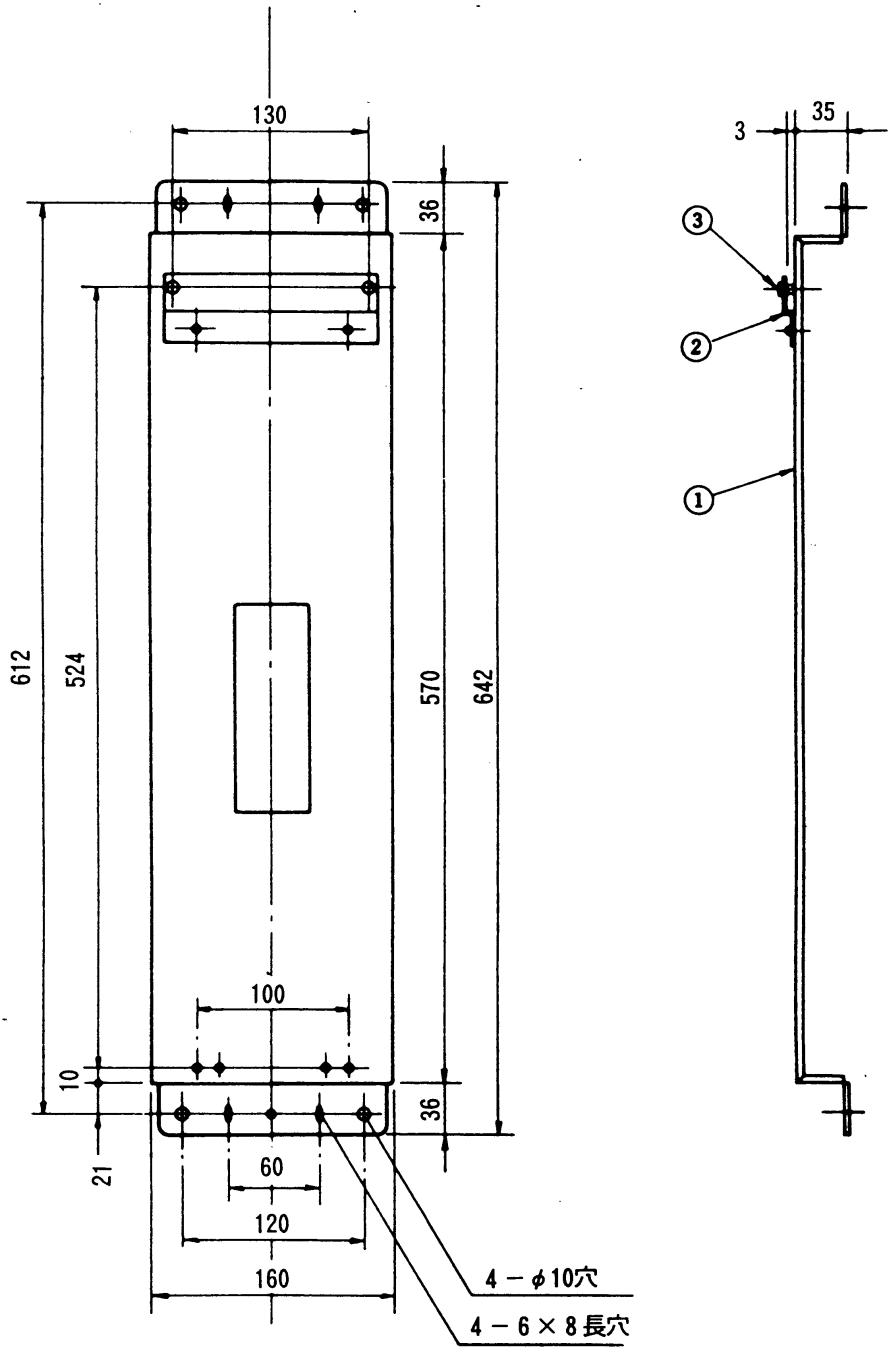
品名	H 寸法
D-カベカケカバー 245 - 430A	430
D-カベカケカバー 245 - 530A	530
D-カベカケカバー 245 - 630A	630



記号	名称	材質	寸度	数量	処理・加工
4	取付板	SPCC-SD	t 1	1	亜鉛メッキ
3	補強アングル	SPCC-SD	t 1	1	ダクロ処理
2	扉	SECC-020/20	t 0.6	1	塗装
1	カバーセット			1	塗装

品名	D - カベカケカバー
	D T - 3 6 4 シリーズ壁掛カバー

「一部仕様変更を無断で行うことがあります」



3	ピン	C3604BD-F		2	
2	取付板	SUS304	t 1.2	1	
1	脚	SUS304	t 1.2	1	
記号	名称	材質	寸度	数量	処理・加工

品名	D-カベカケカナグ-205A
DT-364シリーズ壁掛金具	

「一部仕様変更を無断で行うことがあります」