

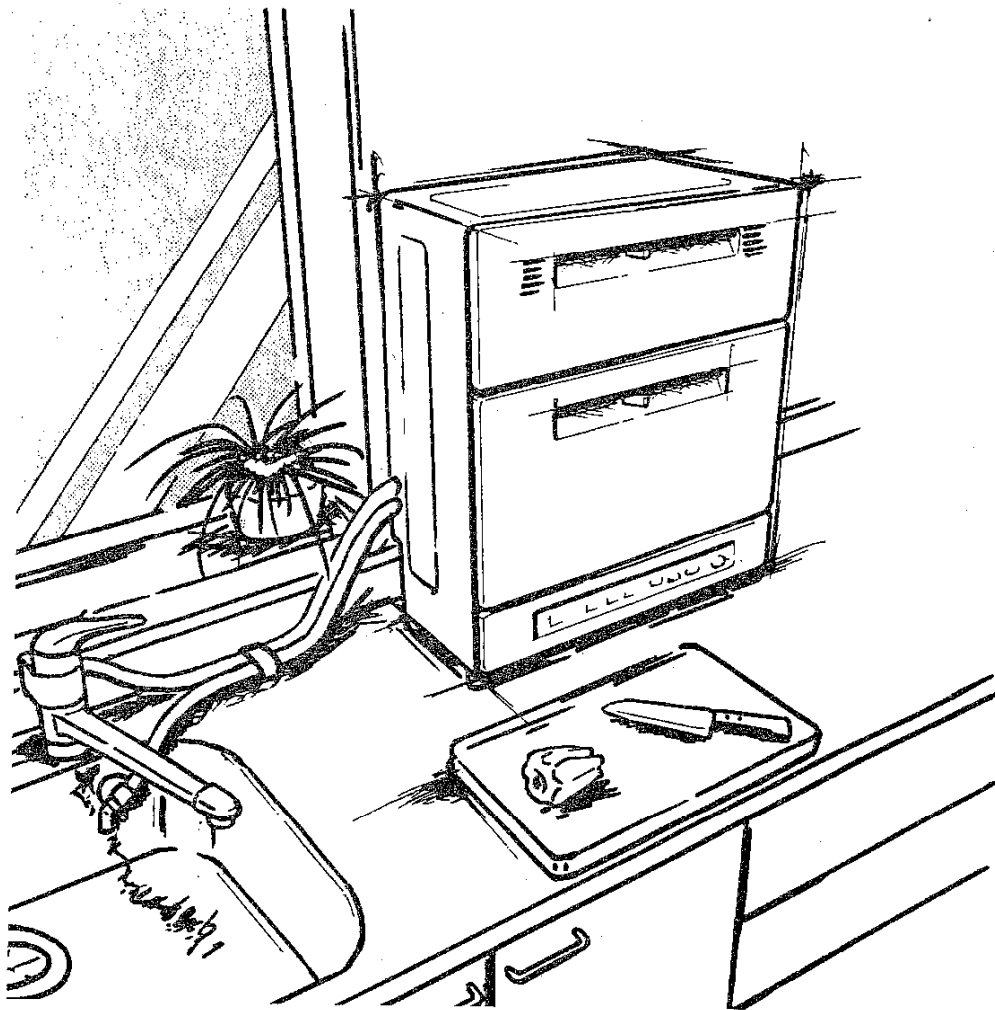
取扱説明書	TO-D503A <EUD110TT>	9	0	0	1	7	1	2	1	3	0	1	1
-------	---------------------	---	---	---	---	---	---	---	---	---	---	---	---

卓上型食器洗い乾燥機

取扱説明書

保証書付

型式名 EUD110TT
 品名 TO-D503A
 機器コード 9001712



食器を洗う前に
 つがいがた
 お手入れ
 磁器やガラス
 アフターサービス

■この説明書と保証書をよくお読みのうえ、正しくお使いください。
 そのあと大切に保管し、わからないときは読みかえしてください。

 TOKYO GAS

INDEX

お使いになる前に

安全のために必ずお守りください 4

初めてお使いになる前にお守りください 7

入れてはいけないもの 7

こまな汚れは落ちません 7

各部のなまえ 8

操作パネルのなまえとはたらき 10

つかいかた

洗浄からはじめるとき 12

乾燥のみをおこなうとき 17

運転を開始したあとで 17

食器の入れかた 18

いろいろな食器のセット例 20

お手入れ

お手入れ 22

故障かな?と思ったら

仕上がりが悪いと思われる場合 25

運転しないとき 25

こんなときは故障ではありません 26

異常解除について 27

凍結・停電・断水・ブレーカ作動の場合 28

アフターサービス

アフターサービスについて 28

お問い合わせ 28

仕様 29

別添品 29

保証書 30

1 スリム
奥行寸法27.5cm
らくらく開けて調理スペースひろびる

2 スピーディ
洗浄時間は最短約15分
急なお出かけのときも、したくの間
間に洗浄完了

3 経済的
節約コースなら1回分の洗浄にかか
る費用は約18円、手洗いの約1/2

4 77°Cすすぎ
77°Cの高温すすぎも選べて
とつても衛生的

5 かんたん操作
運転コースを選ぶときは、使いやすい
ワンタッチ操作

安全のために必ずお守りください

総表示について...

お使いいただくお客様や他の人への危害や財産への損害を未然に防止するため、必ずお守りいただくことを次のように説明しています。表示内容を無視して誤った取扱いをしたときに生じる危険とその程度を、次の表示で区分して説明しています。

警告 この表示は、死亡または重傷などを負う可能性が想定される内容です。

注意 この表示は、傷害を負う可能性および物的損害の発生が想定される内容です。

総表示の例...



分別禁止



●記号は、指示に従っていただく「強制」の内容です。

⊘記号は、絶対に行ってはいけない「禁止」の内容です。

警告

絶対に分解・修理・改造は行わないでください。

分解禁止

誤作動作をしてケガをしたり、火災や感電はと想定される原因になります。

火のついたローソク、乾電池の筒、タバコなどの火気や可燃性の引火物を近づけないでください。

火災禁止

変形や火のおそれがあります。

運転中または、運転終了後30分間は絶対に洗浄槽内面や残炭フィルタに熱をたたくしないでください。

接触禁止

やけどを負うおそれがあります。

運転中は、本体に衝撃を与えないでください。

衝撃禁止

感電や感震、ショックによる火災のおそれがあります。

水につけたり、水をかけたりしないでください。

水場禁止

ショックによる感電のおそれがあります。

お手入れのときは、必ず電源プラグをコンセントから抜いてください。

電源プラグを抜く

感電やケガをするおそれがあります。

警告

電源プラグの刃及び刃の取付面にはこりが付着している場合は、鋭いた布などでよく拭いてください。

火災のおそれがあります。

設置場所はガスコンロなど熱源から15cm以上離してください。

15cm以上

燃焼の危険

火災や変形のおそれがあります。

定格15A以上のコンセント(専用)を単独で使用してください。*コクピ配線は絶対に行わないでください。

専用配線

他の器具と併用すると、分岐コンセント部が異常発熱して発火するおそれがあります。

電源コードの上に重い物を載せたり、はさまんだりしないでください。

禁止

電源コードが破損し火災、感電の原因になります。

コンセントの差込みがゆるいときや、電源コードや電源プラグが傷んでいるときは使用しないでください。

禁止

感電、ショック、発火のおそれがあります。
*電気工事店に点検修理を依頼してください。

電源プラグをぬいた手で抜き差ししないでください。

ぬき差し禁止

感電するおそれがあります。

アースを確実に取付けてください。
*アース工事は必ず電気工事店に依頼してください。(有料)

アース線接続

感電や感震のおそれがあります。

電源コードを折り曲げたり、無理に曲げたり、引っ張ったり、ねじったり、たばねたりしないでください。

禁止

電源コードが破損し、火災、感電のおそれがあります。

電源プラグを抜くときは、電源コードを待たずに、必ず電源プラグを持って抜いてください。

禁止

感電やショックによる感電のおそれがあります。

煙が出ている、変びにおいがするなどの異常がある場合は、事故防止のためすぐに電源プラグを抜き、分岐器具の止水栓レバーを閉じてください。

電源プラグを抜く

感電や感震、ショックなどによる火災のおそれがあります。

お守りにはお気を付け

安全のために必ずお守りください (つづき)

注意

<p>食器の取出し、乾燥フィルターの清掃、お手入れは、運転終了後30分以上経過してから行ってください。</p> <p>! 重たいものを運ぶのを避けられます。</p>	<p>運転した際、ケガややけどの原因となります。</p> <p>! 転倒防止</p>
<p>運転中にドアを開けるときは、必ず「一時停止」スイッチを押してください。</p> <p>! お湯が飛び出したり、高温の湯気が出てやけどをするのを避けられます。</p>	<p>運転中、排気口付近には近づかないでください。また、洗浄直後ドアを開けるときには煎などを近づけないでください。</p> <p>! 禁止</p>
<p>子供だけで使わたり、幼児の手の届くところでは使わないでください。</p> <p>! 禁止</p>	<p>元止め式湯沸器には接続しないでください。</p> <p>! 禁止</p>
<p>開いたドアや本体を強く押さないでください。</p> <p>! 禁止</p>	<p>洗剤フィルターには触れないよう注意してください。</p> <p>! 禁止</p>
<p>給湯ホースは切らないでください。</p> <p>! 禁止</p>	<p>清潔な使用、または使用済みに分けてお湯をすすぎます。</p> <p>! 禁止</p>

初めてお使いになる前に—お守りください—

<p>破写カード（キヤッシュカードなど）や磁石を本体に近づけないでください。</p> <p>カードが壊れなくなったり、本体が異常を報告するおそれがあります。</p>	<p>食器洗い以外の目的には使わないでください。</p> <p>故障の原因になったり、衛生上良くありません。</p>	<p>食器洗い機専用洗剤以外は使用しないでください。一般の台所用洗剤では、異臭に気が発生して正しく運転できません。また故障の原因になります。</p>
<p>70℃以上の給湯をする場合は、もよりの床暖ガスにご相談ください。</p>	<p>交流100V以外では使用しないでください。故障の原因になります。</p>	<p>角経洗剤以外の洗剤は使用しないでください。一般の台所用洗剤では、異臭に気が発生して正しく運転できません。また故障の原因になります。</p>

入れてはいけないもの

※ひび割れ、変形、変色、本体の故障などの原因になります。

<p>フラスコ、ガラス、クリスタルグラス</p> <p>白くにごったり、割れたりします。</p>	<p>アルミ製の鍋・食器</p> <p>白くぬり、その色と灰色に染み入ります。</p>	<p>耐熱50℃以下のプラスチック製のもの(簡易表示のないものを含む)</p> <p>銀製・洋銀製食器など</p>
<p>フラスコ、ガラス、クリスタルグラス</p> <p>水圧で飛ばされて下に落ちる場合があります。</p>	<p>漆塗りの食器・磁器・金銀入り食器</p> <p>はがれやすくなります。</p>	<p>かきま、スポンジなど</p> <p>傷や変形の原因になります。</p>
<p>フラスコ、ガラス、クリスタルグラス</p> <p>破写カード（キヤッシュカードなど）や磁石を本体に近づけないでください。</p>	<p>食器や調理器具以外は入れないでください。</p>	<p>金属製の鍋・食器</p> <p>ひび・割れなどの食器、ひびの入った食器は割れるおそれがあります。</p>

こんな汚れは落ちません

手洗いで落ちにくいこびりついた汚れは、そのまま入れてもきれいに洗えません。こすり落とすから入れるか、手洗いで落とすようにしてください。

! ① グラスの焼きつき ● 茶いんむしのこびりつき ● ナベのこびりつき

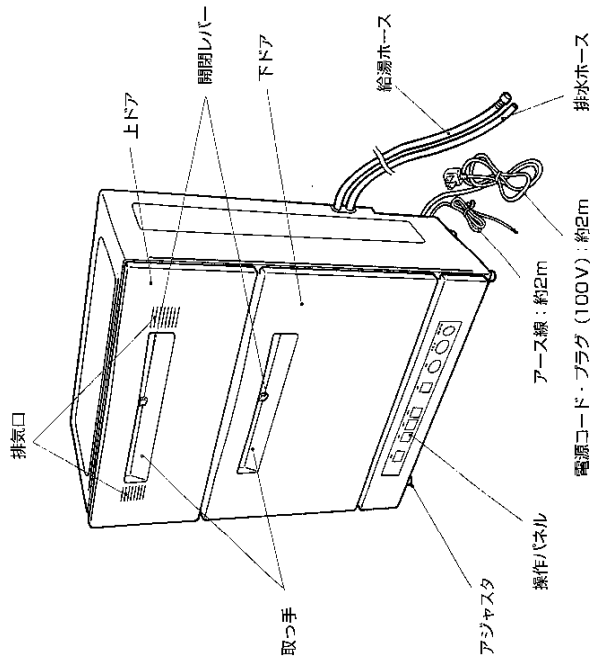
! ② 口の汚れ ● 口のこびりつき ● ナベのこびりつき

! ③ 口のこびりつき ● ナベのこびりつき

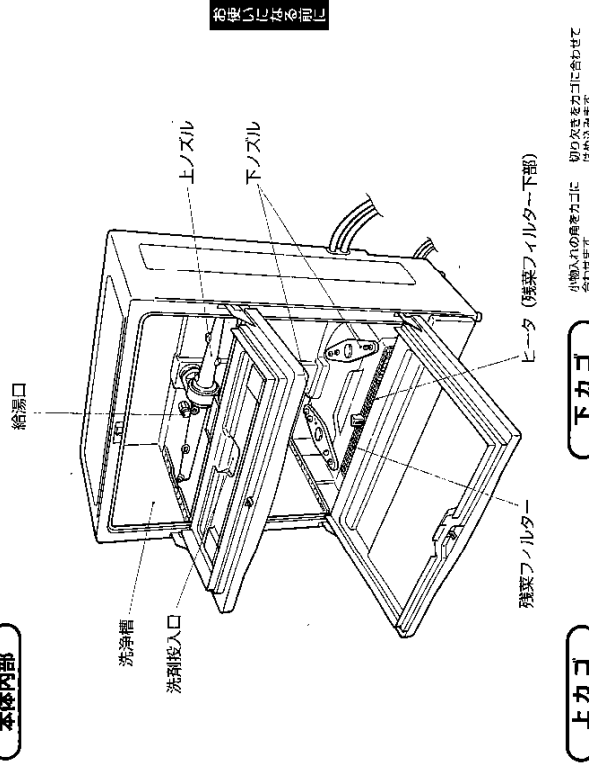
お読みになる前

各部のなまえ

本体



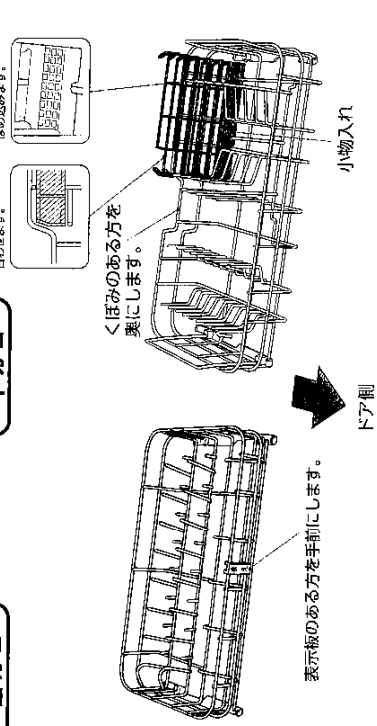
本体内部



※必ずご確認ください

上カゴ

下カゴ



本体

付属品	
■専用洗剤 (100g 1袋) 計量スプーン付	1個
■納付スバ	2本
■吸盤	1個
■ホースホルダー	2個
■ホース口金	1個
■取扱説明書	(各1部)
■設置工事説明書	
■使い方のシート	
■取扱説明書	

※付属の洗剤がなくなりまたは、布版の食器洗い機専用洗剤をお求めください。
(お近くでお求めになれない場合 (P.29))

洗浄からはじめるとき

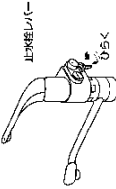
1 運転前に

△ 注意

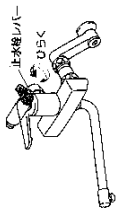
お湯を使用中、または使用後すぐに分岐金具本体に触れないでください。やけどをするおそれがあります。

①分岐金具の止水栓レバーを開きます。

〔シングルレバー-混合使用〕



〔ダブルレバー-混合使用〕



止水栓レバーを「ひらく」の方向に止まるまで回してください。(約90度)

②給湯器の電源が入っていることを確認します。

給湯温度を通常の60℃に設定していただくことをおすすめします。

- 給湯温度が低いと、洗浄時間が長くなります。

③残菜フィルターが図の位置に正しくセットされているか確認します。

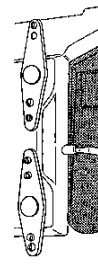
△ 注意

残菜フィルターを正しく取付けてください。カゴが物落下し、傷、発火のおそれがあります。

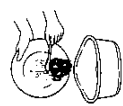
④ひどい油污や残菜などを取除きます。

〔「こんな汚れは落ちません」(P.7)

※魚の骨、つまようじ、糖コムなどの固形物は必ず取除いてください。ホースや内部の部品が壊れるおそれがあります。



残菜フィルター



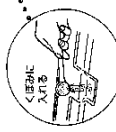
2 食器をセットし、専用洗剤を入れる

①食器をカゴに入れ、本体にセットします。

「食器の入れかた」(P.18)

カゴと小物入れには、それぞれ決まった向きがあります。間違わないようにご注意ください。

「各部のなまえ」(P.9)

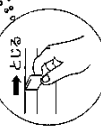


②付属の計量スプーン1杯分(約4.5g)の専用洗剤を、上ドアの洗剤投入口に入れます。

■「節約」コースで洗浄する時は洗剤をスプーン1/2杯にしてください。

■油污の多い場合は、洗剤を多めにしてください。

③ドアを静かに閉め、上・下ドアの開閉レバーを「とじる」の位置にしてしっかりロックします。

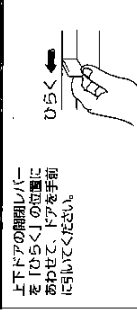


つかいかた

※専用洗剤以外は絶対に使用しないでください。異臭に泡が発生し、正しく運転できません。また故障の原因となります。

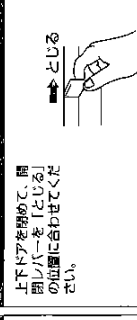
【ドアの開閉方法について】

ドアを開けるときの



上下ドアの開閉レバーを「ひらく」の位置にあわせて、ドアを手前に向いてください。

ドアを閉めるときの



上下ドアを閉めて、開閉レバーを「とじる」の位置に合わせてください。

洗浄からはじめるとき(つづき)

3 コースを選択してスタートさせる

① 「電源スイッチ」を入れます。

初めて電源プラグを差し込んだときなどは排水することがあります。

「こんなときは…」 [P.26]

② コース選択スイッチを押します。運転が始まります。

※ 運転を開始し始まったあと、すぐに排水することがありますが、異常ではありません。

「こんなときは…」 [P.26]

【コースの選びかた】

コース	洗剤の量	汚れの目安	こんなときに
節約	スプレー/少	汚れの目安	
スピーディ	スプレー/中	少ない・軽い	1回のコストを節約して洗うとき
標準	スプレー/多	ふつうの汚れのとき	短時間で洗うとき
乾燥のみ	—	洗浄はできません。「乾燥のみをおこなうとき」 [P.17]	洗浄はできませぬ。「乾燥のみをおこなうとき」 [P.17]

■ 加熱すずぎ温度を77℃にするときは「77℃すずぎ」スイッチを押します。

※ 77℃すずぎのとき、洗浄の所要時間は約10分長くなります。また、乾燥時に湿気の量が多くなります。

※ 77℃すずぎをくり返し行うと、ガラス製食器がくもったり、プラスチック製食器が変形したりすることがあります。

※ 排水が高温のため、流し(シンク)が「ポコッ」と音を出すことがありますが、異常ではありません。

※ 蒸気による結露のため排水口から水滴が落ちる場合がありますが、異常ではありません。

■ 乾燥時間を変えるときは「乾燥選択」スイッチを押します。

※ コース別に最後に運転した乾燥時間を記憶しています。

【乾燥時間の選びかた】

表示	こんなとき	乾燥時間
送風	送風15分 送風60分 送風90分	送風乾燥 90分
温風15分	温風15分 温風60分 送風	15分
温風60分	温風15分 温風60分 送風	60分

「温風15分」は、乾燥時間がないため、乾燥終了後、多少水滴の落ちる場合があります。

③ 「ピーピー」という音があったら運転終了です。

■ 送風を選んだとき

洗浄が終了しています。

● 洗浄終了後、ドアを開じたままにしておくと、送風が始まります。

※ 90分後、自動的に電源が「切」になります。

■ 温風15分、または温風60分を選んだとき

洗浄と乾燥が終了しています。

所要時間について

洗い	すすぎ1	すすぎ2	すすぎ3	加熱すずぎ	合計所要時間
約21分	約1分30秒	約1分30秒		約6分	約30分
スピーディ	約18分30秒	約1分30秒		約5分30秒	約15分
標準	約13分	約1分30秒	約1分30秒	約7分30秒	約25分

※ 上記洗浄時間は、給水圧0.2MPa(2kgf/cm²)、室温20℃、給湯温度60℃の場合の所要時間です。

※ 洗浄時間は、水圧、水温、室温によって変わります。

※ 77℃すずぎのとき、洗浄の所要時間は約10分長くなります。

洗浄からはじめるとき(つづき)

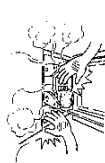
4 後かたづけをする

△注意

……食器の取出し、残菜フィルターの掃除・お手入れは、運転終了後30分以上経過してから行ってください。

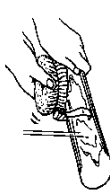


やけどをするおそれがあります。



① 食器を取出します。

食器を入れたときと逆の順序で取出してください。向斜か同時に取出すと、真器どうしが当たって破損するおそれがあります。

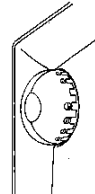


② 残菜を捨て残菜フィルターを水洗いします。

※本体内部に固形物がある場合は、取り除いてください。

③ 残菜フィルターを元どおりにセットします。

※残菜フィルターを外したとき、本体底部に水が残っていますが、異常ではありません。



④ 分岐金具の止水栓レバーを「どじる」の方向へ止まるまで回します。

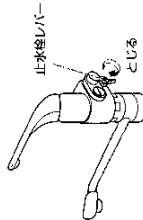
安全のため、ご使用後は必ず止水栓レバーを閉じてください。

△注意

……お湯を使用中、または使用後すぐに分岐金具本体に熱打たないでください。
やけどをするおそれがあります。

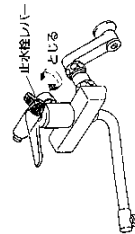
◆ テッキタイプの場合

(シングルレバー混合栓用)



◆ 薬付タイプの場合

(シングルレバー混合栓用)



……運転終了後は、給湯器の温度設定をふだんお使いの温度に設定しなおしてください。

乾燥のみをおこなうとき

- ① 食器をカゴに入れ、本体にセットします。「食器の入れ方」(P18)を参照してください。
- ② ドアを静かに開け、上下ドアの開閉レバーを「どじる」の位置にしてしっかりロックします。
- ③ 電源スイッチを押します。
- ④ コース選択スイッチの「乾燥のみ」を押します。
■ 乾燥時間を変えるときは「乾燥選択」スイッチを押します。
※ 乾燥後に選んだ乾燥時間を記憶しています。
※ 送風機は速く回ります。
- ⑤ 「ピーピーピー」という音がなったら運転終了です。

【コースの選びかた】

乾燥時間	選ぶときの目安
温風60分	手洗いや洗った食器を乾燥するとき
温風15分	食器をあたためるとき

2 かいた

運転を開始したあとで

こんなとき	操作のしかた
スタート後にやむを得ずドアを開けるときのとき	「一時停止」スイッチを押します。 (再び運転するときには、もう一度押してください。)
スタート後に運転をやめるとき	「電源スイッチ」を押します。
コースを変えたいとき	「乾燥のみ」のスイッチを押します。 ※ 「洗剤」コース⇄「乾燥のみ」のスイッチはできません。 「電源」スイッチを切り、はじめからやり直します。 (別冊は参照してください。)
加熱する温度を変えたいとき	「77℃」スイッチを押します。 ※ 「すすぎ」ランプが点滅する前であれば、変えることができます。
乾燥時間を変えたいとき	「乾燥選択」スイッチを押してお好みの時間に合わせます。 ● 洗濯からはじめるとき 「乾燥」ランプが点滅する前であれば、変えることができます。 ● 乾燥のみをおこなうとき 運転を始めてから15分以内であれば、変えることができます。

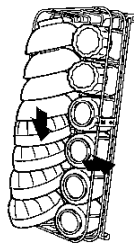
食器の入れかた

標準的な食器の入れかた

必ず食器の内面を図の矢印方向やに合わせてください。
 ※食器のセット向きが違つと、洗い上がりが悪くなります。

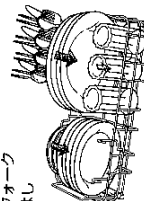
上カゴ

- 取物わん - 4点
- 茶わん - 4点
- コップ - 2点
- 湯のみ - 4点

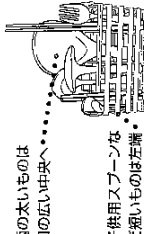


下カゴ

- 大皿 - 4点
- 中皿 - 5点
- 小皿 - 4点
- コップ - 3点
- スプーン
- ナイフ
- フォーク
- はし



小物入れの使用例



柄の太いものは口の広い中央へ・・・
 子供用スプーンなど短いものは左端へ・・・

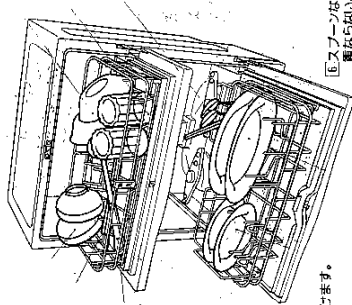
※小物が小物入れの縁からはみ出さないようご注意ください。飛び出して落下する場合があります。(ノズルなどの部品を破損する原因になります。)
 ※背の高いものは、一番左(背の低い部分)に入れると倒れやすいのでご注意ください。

食器を入れるときのお願い

- 食器を正しい向きに入れてください。
- 食器は重ならないように入れてください。
- 食器がカゴからはみ出さないようにしてください。
- 上ノズルに当たらないように入れてください。

正しい例

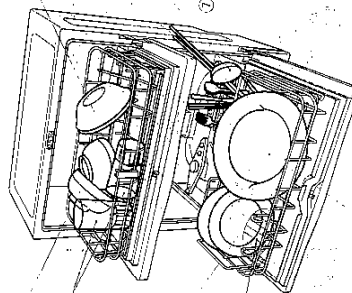
- ① 食器の内面を左向きに入れます。
- ② 高さの異なる食器は重ねて入れます。
- ③ 湯のみは上向きに入れます。



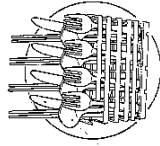
- ④ 皿と皿の間隙をあけます。
- ⑤ 皿は手前に傾けます。

悪い例

- ① 入れる向きが逆です。
- ② コップの内面が上(横)向きのため、洗液水が当たりにません。
- ③ 皿が重なっています。
- ④ 皿が後ろに傾いています。

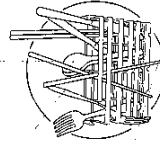


ついかた



- ⑥ スプーンなどは、裏ならぬように入れます。
- ⑦ はし、ナイフなどは上向きにします。

- ⑧ 食器が重なっています。
- ⑨ さいはしが底までかこが入りません。
- ⑩ おたまがカゴから飛び出してしまいます。



- ⑪ はしやフォークが小物入れから飛び出してしまいます。

いろいろな食器のセット例

上カゴ

ティーカップ

ティーカップ…4点
 ※ カップや小皿は内面を
 小 皿……………4点
 コップ……………4点

※内面を下(上ノズル)の方向) に向けてます。

下カゴ

和食器

角皿……………4点
 刺身ばち……………4点
 コップ……………2点

※深さのある食器は、ピンを一本とほしにします。

カレー皿

カレー皿……………4点
 小 皿……………4点
 コップ……………2点

※深さのある食器は、互のまっすぐのピンをふけて入れます。

平らな皿

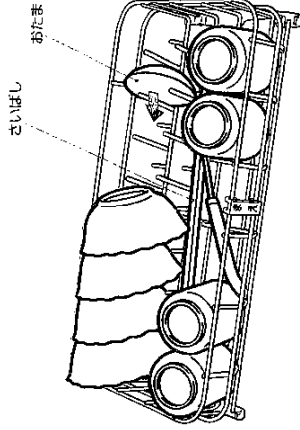
ラーメンどんぶり

ラーメンどんぶり…4点
 中 皿……………4点
 コップ……………2点

◎さいばし・おたま・まな板のセットのしかた

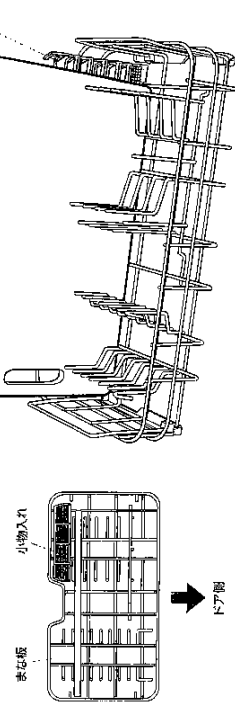
上カゴ

- さいばしははみ出さないようにセットしてください。
- おたまは内面が左向きになるようにセットしてください。



下カゴ

- 小物入れの手にセットしてください。



■まな板について

- **大きさ** たて23cm以下、横41cm以下、厚み1.5cm以下
- **材質** 耐熱温度80℃以上のプラスチック製のもの

【お願い】 本製製のまな板は、表面のキズに入り込んだ汚れが洗えない場合があります。プラスチック製のものを必ずお使いください。

※ 包丁は入れないでください。
 カゴの裏面コーティングを傷つけ、さびが発生する原因になります。

20

お手入れ

警告

お手入れのときは、必ず電源プラグをコンセントから抜いてください。



感電やケガを避けるおそれがあります。

●本体表面のお手入れ

- ぬらした布をよく絞って拭いてください。
- ベンジン、シンナー、クレンジン、ワックス、換気扇・レンジ用洗剤や金属タワシなど、本体表面の変色、キズの原因になるものを使用しないでください。
- 化学ぞらきんをご使用の際は、その注意書に従ってください。

○槽内やドアの内面のお手入れ

- ぬらした布をよく絞って拭いてください。
 - ときどき食器を入れずに洗浄を行うと、清潔さを保つことができます。
- ※槽内やドアの内面のお手入れには、当所用洗剤は使わないでください。
(洗剤が残ると逆の異臭発生の原因になります。)

○長期間使用しないとき

注意

長期間で使用しないときは、必ず電源プラグをコンセントから抜き、分岐金具の止水栓レバーを閉じてください。

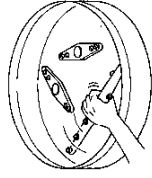
万一の場合に、破れぬ漏れを防ぐことができます。

※長期間使用しなかったらと運転を再開するときは、食器を入れずに確認してからご使用になることをおすすめします。

○ノズルのお手入れ

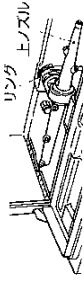
ノズルが詰まったときは下記の方法で取外し、水洗いしてください。

(ノズルのお手入れに中性洗剤などを使わないでください。ノズル内に残った洗剤が、油の異臭発生の原因になります。)

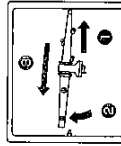


■上ノズルの外し方

①リングを左にまわし、完全にゆるめてください。



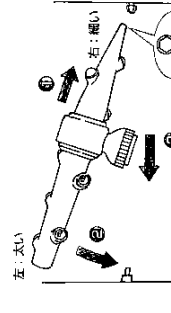
- ②ノズルを右に押しつけ、
- ③左端を持ち上げながら、
- ④取外します。



●上ノズルを傾けすぎると破損の原因となります。

■上ノズルの取付け方

外したときと逆の手順でノズルを取付けてください。(ノズルの左右を間違えないでください。)

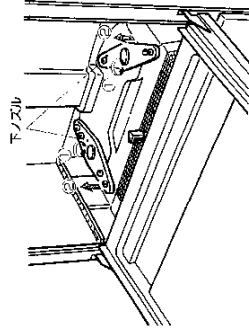


リングを右にまわし、完全に締めてください。

※上ノズルは無理にまわさないでください。(本体の破損の原因になります。)

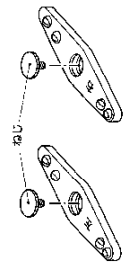
■下ノズルの取外し方

- ①ねじを反時計まわりにまわして外します。
- ②下ノズルを持ち上げて外します。



■下ノズルの取付け方

外したときと逆の手順で左右の下ノズルを取付けてください。(下ノズルは左右で形が違います。「右」「左」の文字を確認の上、間違えないように取付けてください。)



※部品をなくさないように注意してください。

お手入れ

仕上がりが悪いと思われる場合

洗いが悪い	乾燥仕上がりが悪い
<p>■ 洗えていないものがあるとき 食器を重ねたり、食器がコゴの底からはみ出してノズルの回転を止めたりしていませんか。 (図 P.19)</p> 	<p>■ ガラス食器類に強い水流の跡が残る場合 水に含まれているミネラル分のためです。真鍮ではおきません。</p> 
<p>■ 食器が黄色く、または茶色 水に含まれている鉄分や茶しなどが主な原因です。 ときどきは食器をこすって洗ってください。</p> 	<p>■ 水垢跡の残水 食器セットのしかたや形状によっては濡れ乾後、食器の外底面に水が若干残ることがありますが、真鍮ではおきません。</p> 
<p>■ その他、洗いが悪いと思われるとき</p> <ul style="list-style-type: none"> ● 洗剤フイルターが目詰まりしていませんか。 ● 揚げつぼ、揚げこげなどのあるものをそのまま入れていませんか。(図 P.7) ● 専用洗剤を入れ忘れ、専用洗剤以外の洗剤を使用していませんか。 ● 洗剤を入れる場所を間違えていませんか。(図 P.13) ● 食器など入れの向きを間違えていませんか。(図 P.18) ● コース選択は適切でしたか。(図 P.14) ● ノズルが目詰まりしていませんか。(図 P.23) ● 上カゴの向きが逆になっていませんか。(図 P.8) ● 洗剤フイルターを正しくセットしていませんか。(図 P.12) 	<p>■ 洗浄槽内に水滴が残る 洗浄槽内やドアの内側に水滴が残ることがあります。これは槽内の結露現象と、すすりすすりに付着したもので真鍮ではありません。しばらくお使いになる間に水滴は少なくなります。</p> 

洗剤フイルター

運転しないとき

以下のことをお調べください。
なお異常のあるときはお買い上げの販売店、またはよりの東京ガスにご連絡ください。

- コンセントから電源プラグがはずれていませんか？
- 停電していませんか？
- プレーカーが作動していませんか？
- 上下とモーターが閉じ、開閉レバーが「どじる」の位置になっていませんか？
- 「一時停止」スイッチを押していませんか？
- コース選択スイッチを押し直したか？

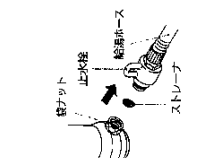
しるすじふ

お手入れ(つづき)

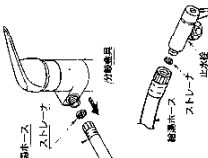
◎分岐金具ストレーナーのお手入れ

水道メータの止水栓またはバルブを開き、水栓から水が出ないことを確認してください。
(分岐金具の施工説明書で品番を確認し、該当する図を見てください。)

EUDB100 水、水、水
*SS3, SL3, SS4, SMA3, SMC3, SMC3, SIA3, SIB3, SIC3, SID3, SIF3, SKA3, SKB3, SKC3, SKD3, SME3, SYA3, SUA3, SUB3, STA3, SBC3

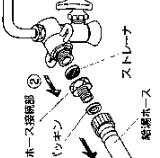


- ① 給湯ホースを外し、ストレーナーを取出してください。
- ② ストレーナーの網目につまったゴミをブラシなどで取除いてください。また、逆の手順で取付けてください。



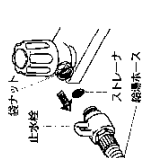
- ① 給湯ホースを外し、ストレーナーを取出してください。
- ② ストレーナーの網目につまったゴミをブラシなどで取除いてください。また、逆の手順で取付けてください。

EUDB100F4



- ① 給湯ホースを手で締めを外します。
注意：パッキンの結核に注意してください。
- ② モンキーレンチなどでホース接続部を締めてストレーナーを取出してください。
- ③ ストレーナーの網目につまったゴミをブラシなどで取除いてください。また、逆の手順で取付けてください。

EUDB100E3, EUDB100E7, EUDB100EW3, EUDB100EJ3



- ① モンキーレンチなどで給湯ホースを手で締めを外し、ストレーナーを取出してください。
- ② ストレーナーの網目につまったゴミをブラシなどで取除いてください。また、逆の手順で取付けてください。

異常報知について







状況	理由
電源を「入」にするとすぐに排水をはじめると	洗浄中に凍った水を排水するためです。 この排水動作は、以下のことが起こったあと、再び凍結するまでに行われず続きます。 ● 電源やブレーカーの作動後 ● 異常の検出や電源「切」による中断後 ● 電源プラグの抜き差し直した後
コース選択スイッチを押すと給湯した後、すぐに排水をする。	最初に洗浄槽内に給湯された温度が低いからです。 [洗浄] 配管滞留水の排水について
洗浄中にときどき運転が止まる。(2秒間)	効率よく食器を洗浄するためです。
洗浄時間が長い	● 給水温度が低くありませんか？ ● 給湯器の電源、温度設定を60℃にしてください。 ● 配管滞留水の排水をなくしていませんか？
乾燥時間が切り替えられない	「乾燥のみ」コースを15分以上、運転させていませんか？

◎配管滞留水の排水について

最初から最適な給湯温度でお湯を供給し、短時間で食器の洗浄を行うため、配管滞留水を排水する動作を設定しています。

- 配管滞留水とは
長時間お湯を流わなかったために冷えた配管内の水のことです。
- 配管滞留水の排水をなくすには
「電源」スイッチを切り、「一時停止」スイッチを「ピッ」と音が鳴るまで（約5秒間）押し続けてください。次の運転から配管滞留水の排水を行います。
- 配管滞留水をなくしたとき
配管滞留水の排水をせずに洗浄を始めると、常に標準の排水量を流すこととなります。給湯温度が低い場合、適切な温度まで排水水を暖められるため、洗浄時間が長くなり1回あたりの運転コストが高くなる可能性があります。

※再び配管滞留水の排水を行うためには
一度電源のコンセントを抜き、10秒以上給湯後に再び差し込んでください。
次の運転から配管滞留水の排水を行います。

表示と警報	内容	処置
①「電源」と「標準」の表示ランプが点滅し、警報音（ビー）が10秒間鳴ります。 	排水ホースの折れや異物のつまりによって、洗浄槽内の水を全く排水できない状態になります。	●排水フィルタターが入り込んでいないか確認してください。 ●排水ホースが折れ曲がっていないか確認してください。
②「電源」と「77℃すすぎ」の表示ランプが点滅し、警報音（ビー）が10秒間鳴ります。 	①「電源」と「乾燥のみ」の表示ランプが点滅し、警報音（ビー）が10秒間鳴ります。	●排水ホースの折れや異物のつまりによって、洗浄槽内の水を全く排水できない状態になります。
③「電源」と「乾燥のみ」の表示ランプが点滅し、警報音（ビー）が10秒間鳴ります。 	②「電源」と「すすぎ」の表示ランプが点滅し、警報音（ビー）が10秒間鳴ります。	●排水ホースの折れや異物のつまりによって、洗浄槽内の水を全く排水できない状態になります。
④「電源」と「深湯15分」の表示ランプが点滅し、警報音（ビー）が10秒間鳴ります。 	③「電源」と「すすぎ」の表示ランプが点滅し、警報音（ビー）が10秒間鳴ります。	●排水ホースの折れや異物のつまりによって、洗浄槽内の水を全く排水できない状態になります。
⑤「電源」と「すすぎ」の表示ランプが点滅し、警報音（ビー）が10秒間鳴ります。 	④「電源」と「深湯15分」の表示ランプが点滅し、警報音（ビー）が10秒間鳴ります。	●排水ホースの折れや異物のつまりによって、洗浄槽内の水を全く排水できない状態になります。
⑥「電源」と「スビーター」の表示ランプが点滅し、警報音（ビー）が10秒間鳴ります。 	⑤「電源」と「すすぎ」の表示ランプが点滅し、警報音（ビー）が10秒間鳴ります。	●排水ホースの折れや異物のつまりによって、洗浄槽内の水を全く排水できない状態になります。

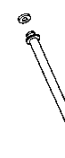

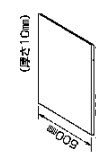
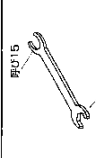
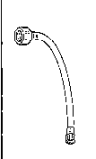
故障の原因と処置

※上記の処置を行ったあと、一度電源を切り運転をやり直してください。再び異常報知を行う場合、または上記以外の異常報知を行う場合は、排水ホースの折れや異物のつまり、排水ホースを抜き、お買い上げの販売店もしくはもよりの電気ガスへご連絡ください。（このランプが点滅したか、同時に確認してください）

仕様

電圧電源	交流100V	ためすすぞ	①送風乾燥	②温度乾燥
周波数	50/60Hz共用	すすぞ方式	乾燥方式	
最大消費電力	1230W (50Hz) / 1260W (60Hz)	標準食器	4人用30点収納	
外形寸法	幅500mm×奥行275mm×高さ635mm	収納容量	大皿……………4点 中皿……………5点 小皿……………4点 おかわり……………4点 取物かん……………4点 湯のみ……………4点 コップ……………5点	はし スプーン フォーク ナイフ
製品質量	約20kg			
使用水量	約17ℓ (標準コース)			
水道水圧	0.05~0.7MPa			
洗浄方式	回転/スズル噴射式			

別売品

延長用排水ホース (500mm) EUDF002	延長用排水ホース (1300mm) EUDF015	ステンレス置台 EUDP016	ステンレス置台 EUDP017	ステンレス置台 EUDP018
				
※延長後、強い風が吹いてお困りにならないよう、必ず本体にしっかりと固定してください。	※延長後、強い風が吹いてお困りにならないよう、必ず本体にしっかりと固定してください。	※延長後、強い風が吹いてお困りにならないよう、必ず本体にしっかりと固定してください。	※延長後、強い風が吹いてお困りにならないよう、必ず本体にしっかりと固定してください。	※延長後、強い風が吹いてお困りにならないよう、必ず本体にしっかりと固定してください。
延長用排水ホース (500mm) EUDF002	延長用排水ホース (1300mm) EUDF015	ステンレス置台 EUDP016	ステンレス置台 EUDP017	ステンレス置台 EUDP018
延長用排水ホース (500mm) EUDF002	延長用排水ホース (1300mm) EUDF015	ステンレス置台 EUDP016	ステンレス置台 EUDP017	ステンレス置台 EUDP018

食器洗い乾燥機専用洗剤

■ 食器洗い乾燥機専用洗剤をご使用ください。
専用洗剤は、お買い上げの販売店、最寄りの東京ガスまたは百貨店・スーパーなどでお買い求めください。
(※お取り寄せになる場合もあります。)

■ 専用洗剤以外は絶対に使用しないでください。一般の台所用洗剤では、泡の発生量が少なく、洗浄効果が低く、乾燥効果が低く、食器にダメージを与えます。

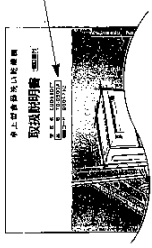
凍結・停電・断水・ブレーカー作動の場合

凍結	①電源を切りドアを開けて洗浄槽に70℃程度の温水を注ぎ入れ、乾燥するまで放置してください。
停電	停電が回復したら、はじめから操作をやり直してください。電源が入るとすぐに排水が開始します。 (「停」P.26)
断水	①排水中に断水した場合は、電源を切り運転を中止してください。 ②排水が回復したら、まず蛇口から出した水を流しはじめから操作をやり直してください。(洗剤は、再度入れてください。)
ブレーカーが作動したとき	ブレーカーを復帰させたら、はじめから操作をやり直してください。 (洗剤は、再度入れてください。)

アフターサービスについて

サービス依頼されるときは

- 26ページからの「取扱説明書」の図を覚えてご確認ください。それと一緒にお持ちください。あるいはご不明な場合は、ご自分で修理なさらないようお願いいたします。または最寄りの東京ガスにご連絡ください。
- アフターサービスをお申し付けの際は、次のことをお知らせください。
 - (1) お名前、住所、電話番号、番地 (近所の用印)
 - (2) 品名



- (3) 現象 (風呂ランプの状態などできるだけ詳しく)
- (4) 故障におき

保証について

- 取扱説明書の30ページが保証書になっています。
 - 必ず「販売店・お買い上げ日」等の記入をお忘れなく、保証内容をよくお読みください。大切に保管してください。
 - 燃料修理開始後の故障修理については、故障修理によって機能が維持できる場合、有料で修理いたします。
- 補修用消耗品 (最低保証期間) について
- 補修用消耗品の最低保証期間は、当該品の製造打切後6年となっています。なお、補修用消耗品とは、その製品の性能を維持するために必要な部品です。

お願い

- 取付け、取外しの際は、お買い上げの販売店、または最寄りの東京ガスにご相談ください。
- 水栓の形状により、接続可能な分岐器具が異なります。
- 電源線接続の異なる地域へ引越しされても、50Hz/60Hz共用ですべての部品の取替えは不要です。
- 電気的制動など安全にご使用にならないときは、お買い上げの販売店、または最寄りの東京ガスにご相談ください。(水栓が必要です。)

