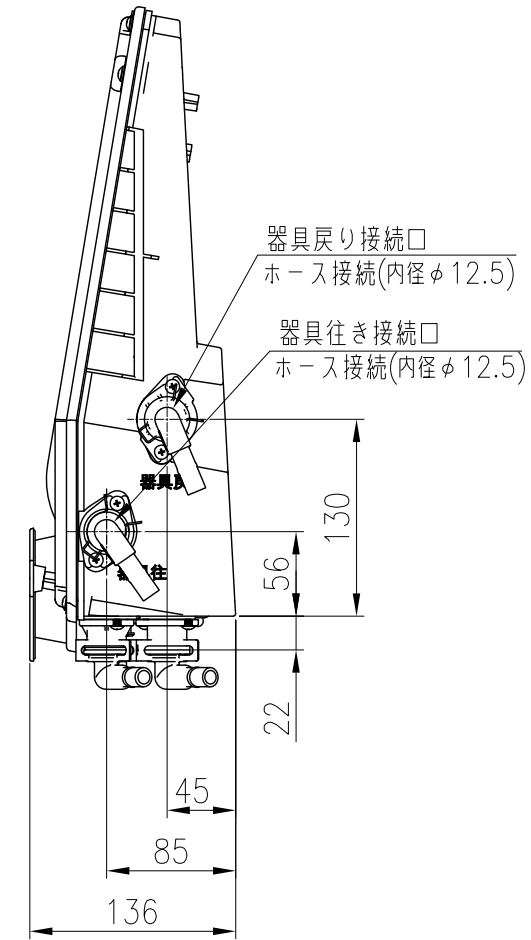
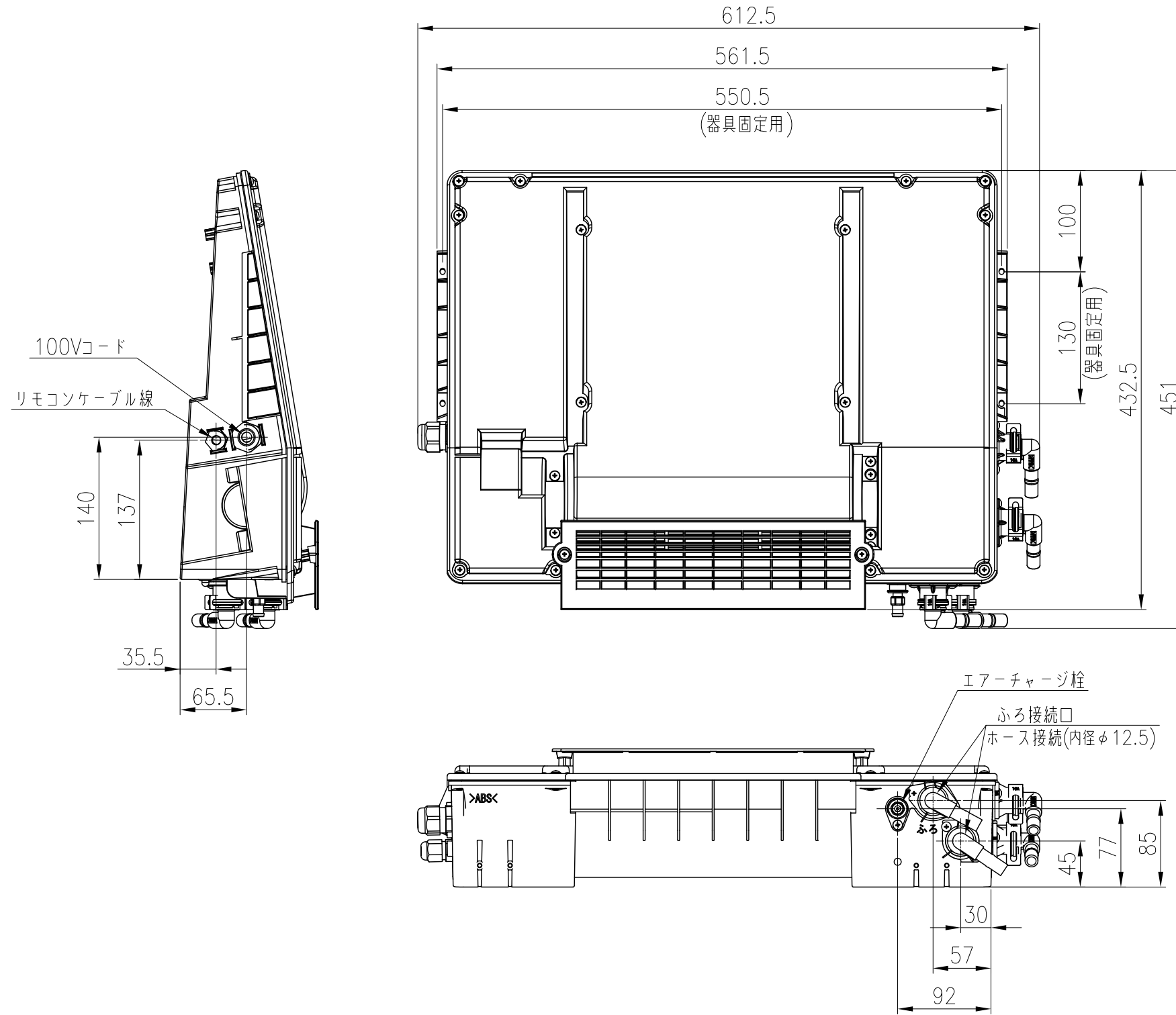


[単位：mm]

項目	内容
品名	浴室暖房機
型式名	BKU-2
設置方式	浴室内設置型(専用浴槽・エプロンに設置)
外形寸法(mm)	561.5×432.5×136
質量(kg)	6.1
標準出力(kW)	2.7(2,300kcal/h)(給気温度20℃,循環流量7L/min)
騒音値(dB(A))	48
電源	熱源機本体から分岐(AC100V 50/60Hz)
信号線	リモコン信号線接続(4芯、熱源機本体と接続)
消費電力(W)(50/60Hz)	20



分類名称	浴室暖房機
商品名	BKU-2
東京ガス株式会社	
作成年月	平成27年6月 GASTAR

この仕様は改良のため予告なく変更することがありますのでご了承ください。
製品の設置基準、施工方法等については工事説明書をご覧ください。