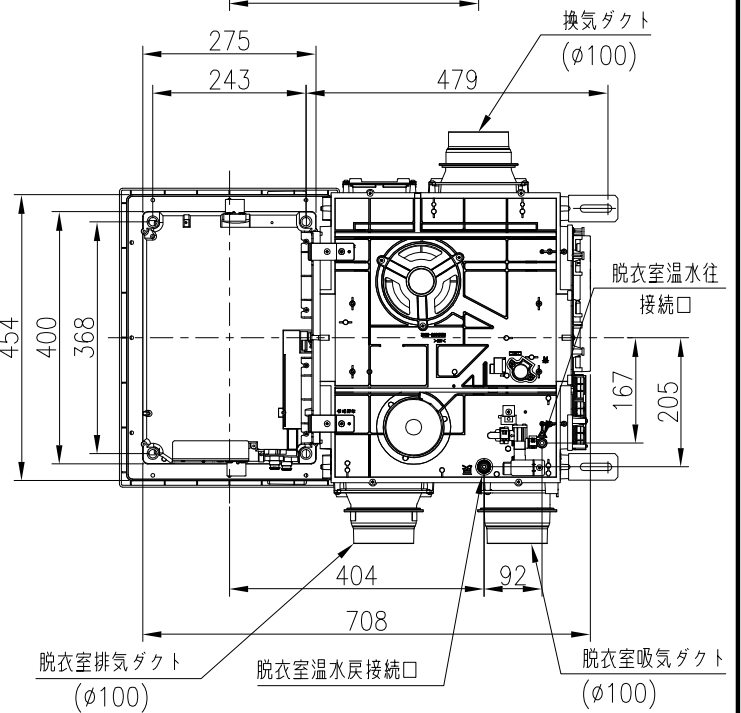
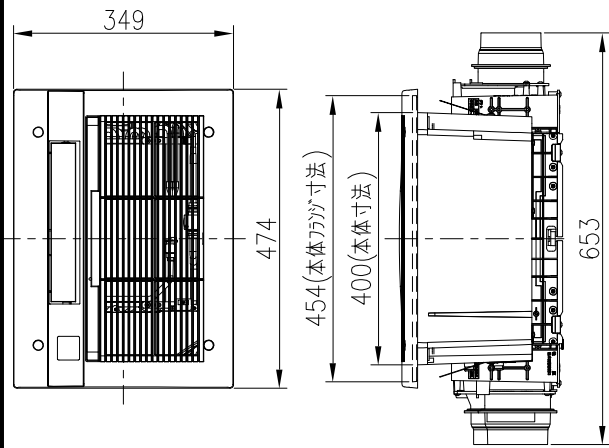
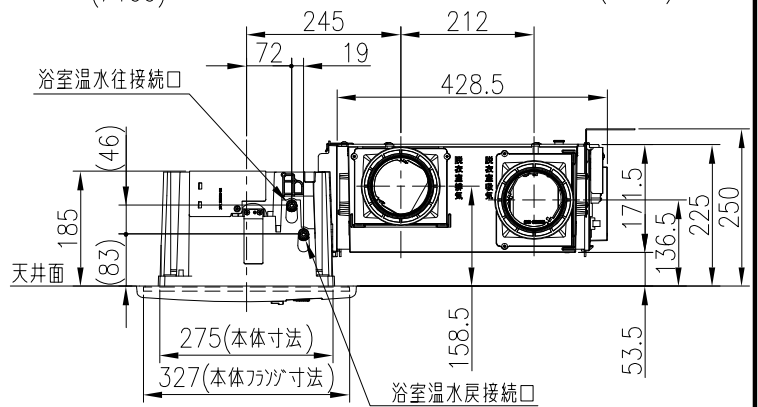
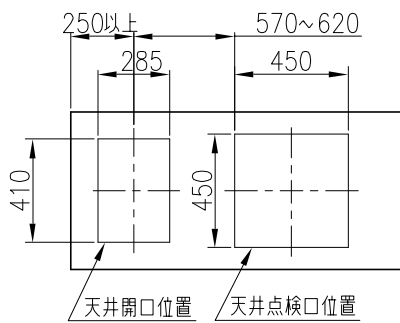


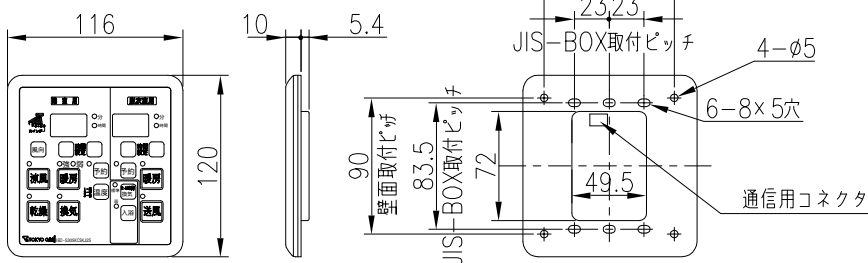
[単位：mm]



天井開口寸法 ※天井有効寸法280mm以上



リモコン



TOKYO GAS

分類名称	温水式浴室暖房乾燥機	
商品名	IBD-5305KCSKJ2S	
図番	43933-3	
作成年月	平成18年3月	GASTAR

■ 仕様

- (1) 品名 IBD-5305KCSKJ2S
 (2) 納入者 株式会社ガスター TES 営業部
 東京都世田谷区新町 3-1-9

(3)仕様

項	目	内容			
名称	品名	浴室暖房乾燥機			
	型式	IBD-5305KCSKJ2S			
基本仕様	暖房能力 (KW)	独	浴室用	脱衣室用	
		単	3.3(2.0L/min)	2.1(2.0L/min)	
	同	5.3(3.5L/min)			
	設置方式	天井カセット形			
	フロントパネル寸法 (mm)	高さ25×幅474×奥行349			
	フロントパネル質量 (kg)	0.6			
	本体寸法 (mm)	個別	高さ185×幅400×奥行275	高さ171.5×幅653×奥行428.5	
		全体	高さ225×幅653×奥行708		
	本体質量 (kg)	7.0以下(運転時)		8.0以下(運転時)	
	接続	電源	単相 100V φ1.6VVF 3芯(1芯はアース) 50/60Hz 端子台接続		
		温水	CHジョイント		
	送風機	循環	型式・台数	クロスフローファン・1台	シロッコファン・1台
			電動機型式 定格出力(W)	DC ブラシレスモーター 12	DC ブラシレスモーター 10
		換気	型式・台数	シロッコファン・1台	
			電動機型式 定格出力(W)	DC ブラシレスモーター 40	
	接続配線	インテリジェント信号線 2芯または E-CON2 芯			
	熱交換器型式	温水	プレートフィン形強制通風式	プレートフィン形強制通風式	
	エアフィルター	ABS樹脂・ポリプロピレン網 部品の仕様による			
	フロントパネル色	クラウドグレー(マンセル 5.5Y 8.3/0.4)			
	温水損失水頭 (kPa)	分岐金具付き	17.7以下(2.0L/min)	35.5以下(2.0L/min)	
分岐金具無し		11.0以下(2.0L/min)	25.7以下(2.0L/min)		
同時		23.5以下(3.5L/min)			
PT相当長 (m)	分岐金具付き	5.6	11.3		
	分岐金具無し	3.5	8.2		
	同時	2.8			
保有水量 (L)	個別	0.35	0.2		
	全体	0.65			
暖房	運転制御仕様	吹出位置	下吹出し		
		風向調節	前後自動、左右固定	無し	
		風量切換	強・弱(循環)	無し	
		風量 (m³/h) 循環	強 288 弱 252	168	
		吹出温度 (K)	強 35(RT20°C)	33(RT20°C)	
	騒音値 (dB)	強 42 弱 38	42		
	消費電力 (W)	単独	強 18 弱 16	33	
同時		強 48 弱 38			
温水開閉弁	熱動弁		熱動弁		
乾燥	運転制御仕様	吹出位置	下吹出し	-	
		風向調節	前後自動、左右固定	-	
		風量切換	無し		
		風量 (m³/h) 循環	282	-	
		風量 (m³/h) 換気	80	-	
	吹出温度 (K)	35(RT20°C)	-		
	騒音値 (dB)	42	-		
消費電力 (W)	23		-		
温水開閉弁	熱動弁		-		
換気	運転制御仕様	風量切換	無し		
		風量・風量分配 (m³/h) 強	120(風量分配 浴室:90, 脱衣室:30) (0~150Pa時)		
		騒音値 (dB)	37		
		消費電力 (W)	12		
涼風(浴室) / 送風(脱衣室)	運転制御仕様	吹出位置	下吹出し		
		風向調節	前後自動、左右固定	無し	
		風量切換	無し		
		風量 (m³/h)	循環	246	162
			換気	120(風量分配 浴室:80, 脱衣室:40) (0~150Pa)	-
		騒音値 (dB)	単独	40	42
			同時	44	
消費電力 (W)	単独	17	30		
	同時	43			

項	目	内容		
常時換気	風量・風量分配 (m ³ /h)	設定①	60(0~210Pa時) 浴室 40 : 脱衣室 20	
		設定②	80(0~210Pa時) 浴室 55 : 脱衣室 25	
		設定③	100(0~210Pa時) 浴室 65 : 脱衣室 35	
	騒音値 (dB)	設定①	19.0	
		設定②	21.0	
		設定③	24.8	
	消費電力 (W)	設定①	5(0Pa時)	
		設定②	6(0Pa時)	
		設定③	8(0Pa時)	
制御	リモコン	方式 ワイヤードリモコン(DC12V 2芯)		
	タイマー	暖房	最大6時間切タイマー 最大24時間入タイマー	最大6時間切タイマー 最大24時間入タイマー
		換気	最大12時間切タイマー	最大12時間切タイマー
		乾燥	最大6時間切タイマー	-
		換気運転	外部スイッチ OFF 後 0~10分の切タイマー	
安全装置仕様	冷風防止装置	暖房時温水入口サーミスタ約40℃以下で循環ファン停止	暖房時温水入口サーミスタ約40℃以下で循環ファン停止	
	凍結予防装置	室温サーミスタ 8℃以下で熱動弁開		
	過熱防止装置	吸込温度サーミスタ約52℃以上で熱動弁閉・E-CON OFF/約50℃以下で復帰	吸込温度サーミスタ約52℃以上で熱動弁閉・E-CON OFF/約50℃以下で復帰	
	漏電安全装置	小型漏電リレー100V7A で定格温度電流 6mA		
	停電安全装置	電子制御装置による瞬時停電保護	電子制御装置による瞬時停電保護	
	エラー表示	サーミスタ切断, 短絡検知		サーミスタ切断, 短絡検知
		漏水検知(双方向通信)		
モーター切断検知 (回転数検知)		モーター切断検知 (回転数検知)		
その他	電源周波数転換方法	50/60Hz 共用		
	インテリジェント通信	第5(Ver5.05)版(自動試運転機能付)		
	出力仕様	その他の運動機器出力 電動気密シャッター接続用 AC100V(1A以下)		
	付属部品	フロントパネル(1個)、防振ゴム(大6個・小6個)、フロントパネル取付ネジ(6本)、取扱説明書(保証書)(1冊)、設置工事説明書(1冊)、東京ガス住所一覧(1枚)、リモコン(1個)、リモコンスイッチ取付用ネジ(4本)、リモコンコード(5m)、壁面取付ネジ(4本)、換気ボックス(1台)、ロングネジ(2本)、吊金具(2個)、吊金具取付ネジ(4本)、脱着アダプター(3個)、アダプターファスナー(3個)、分岐金具付(往戻)(各1本)、延長管(往戻)(各1本)、グリルブッシング(4個)		
	備考	常時換気モードは設置延べ床面積に応じて、リモコンの設定SWを切り換えることにより、設定①(60 m ³ /h)設定②(80 m ³ /h)設定③(100 m ³ /h)に対応		
	乾燥時間	2kg 100分		
	衣類乾燥	<p>乾燥時間性能における注意</p> <ol style="list-style-type: none"> 被乾燥物の種類により乾燥時間は異なります。 外気温度・外気湿度により乾燥時間は異なります。 乾燥室の容積の大小により乾燥時間は異なります。 被乾燥物の並べ方により乾燥時間は異なります。 <p><条件></p> <ul style="list-style-type: none"> 洗濯物 綿半袖シャツ 16枚(2kg) 性能: 標準特性時 <p>浴室サイズ 1616UBタイプ(幅1.6m×奥行1.6m×高さ21.5m) 外気温度 15℃/外気湿度 60% 浴室が乾燥状態</p>		

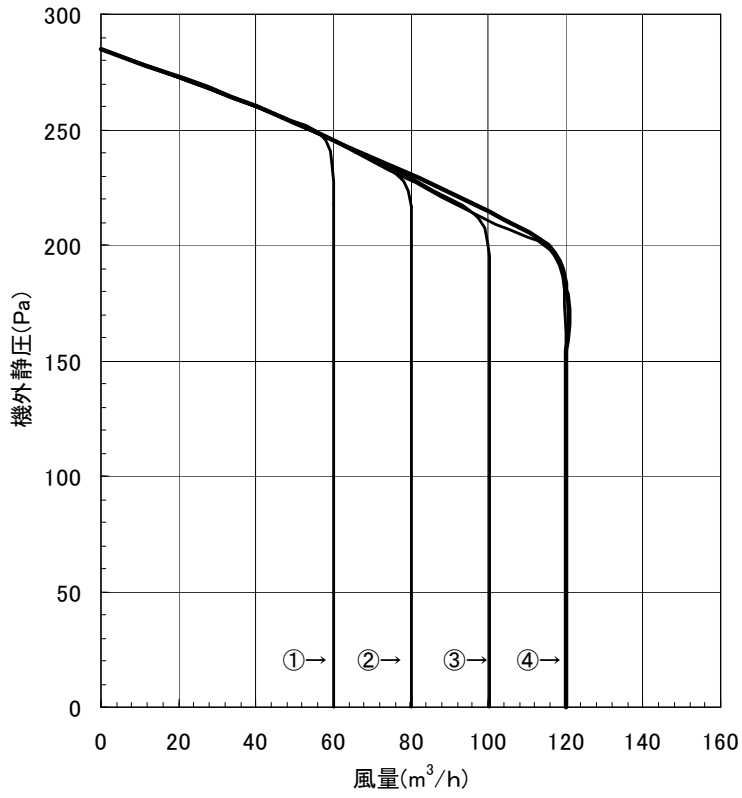
※ / で示されている数値は左が50Hz、右が60Hzの数値です。

※ 騒音値は当社無響室にて製品中央下1m、水平方向1mの位置で測定した数値です。

(吸込み、吹出しダクトにはφ100VUダクト2mを接続)

(4) 24時間換気風量特性(P-Q特性)

換気ファンP-Q特性



- ④換気強 120
- ③24時間 100
- ②24時間 80
- ①24時間 60

※仕様は予告なく変更する場合があります。

(図面番号 43933-3)