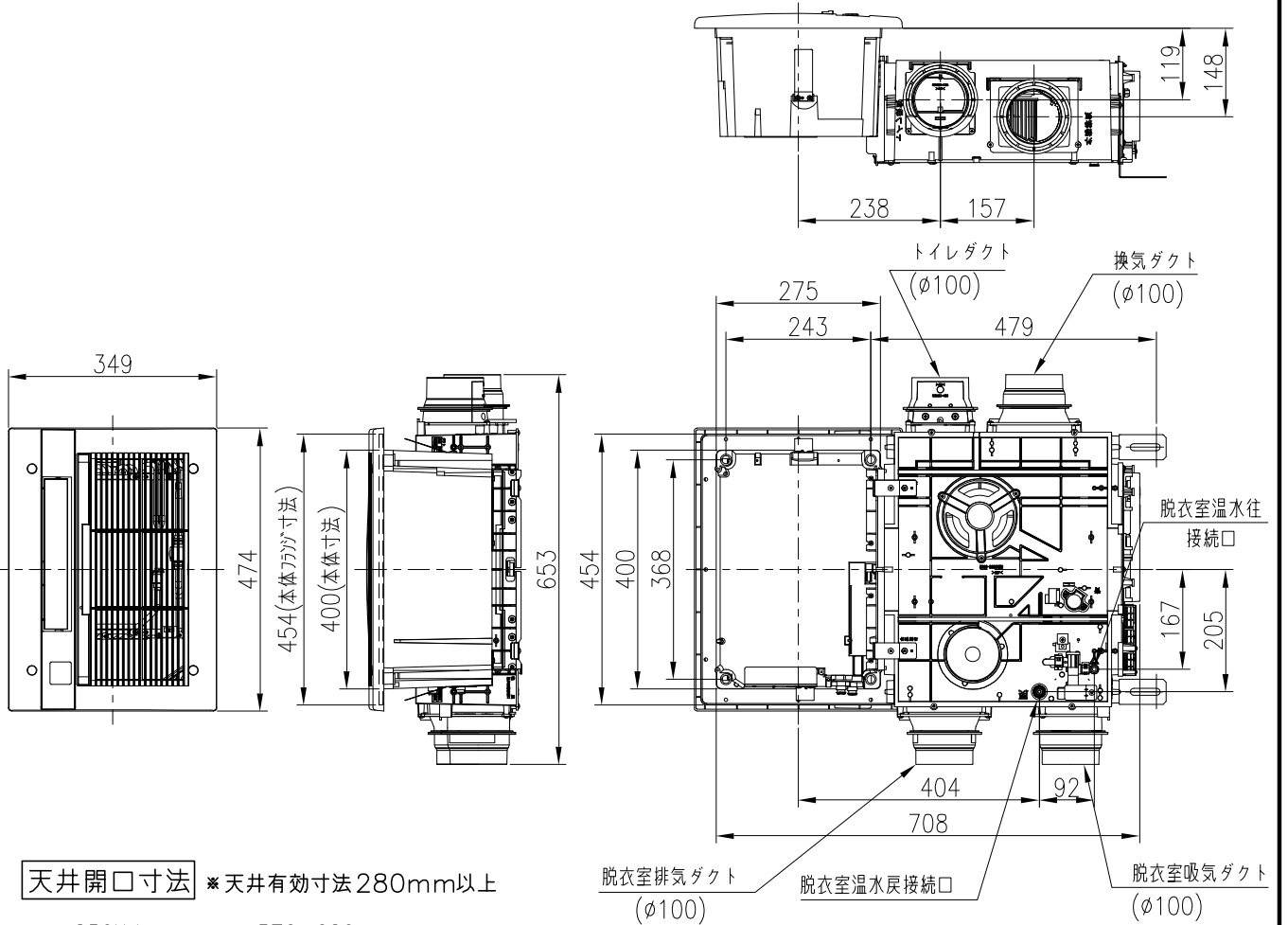
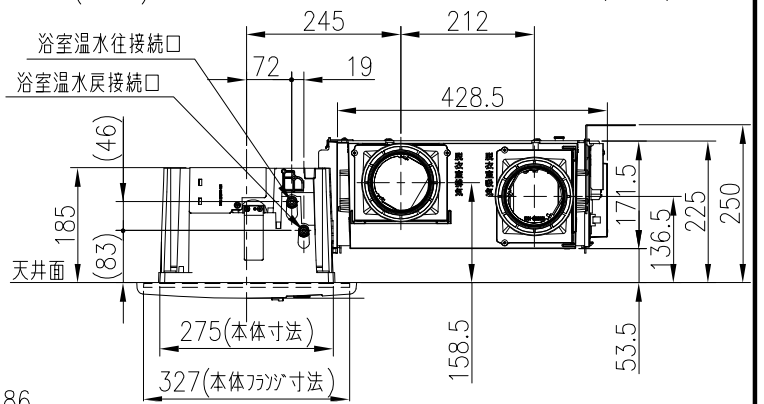
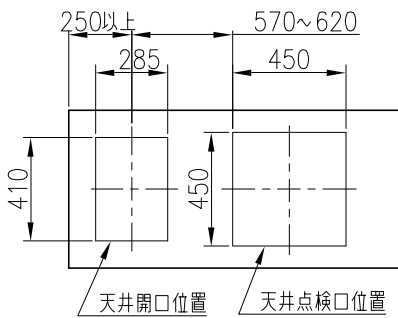


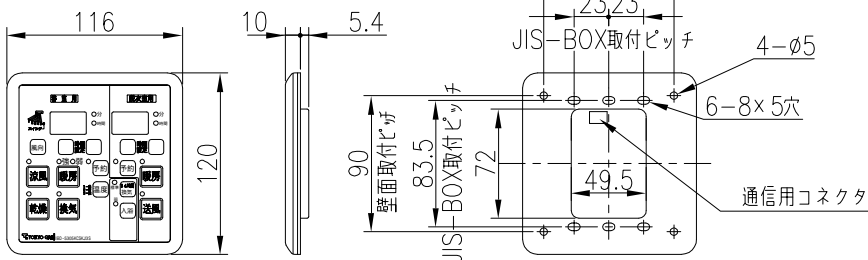
[単位：mm]



天井開口寸法 ※天井有効寸法280mm以上



リモコン



TOKYO GAS

| | | |
|------|-----------------|--------|
| 分類名称 | 温水式浴室暖房乾燥機 | |
| 商品名 | IBD-5305KCSKJ3S | |
| 図番 | 43934-3 | |
| 作成年月 | 平成18年3月 | GASTAR |

■ 仕様

- (1) 品名 IBD-5305KCSKJ3S
 (2) 納入者 株式会社ガスター TES 営業部
 東京都世田谷区新町 3-1-9

(3)仕様

| 項 | 目 | 内容 | | | |
|----------------|----------------------------|-------------------------|---|--|--------------|
| 名称 | 品名 | 浴室暖房乾燥機 | | | |
| | 型式 | IBD-5305KCSKJ3S | | | |
| 基本仕様 | 暖房能力 (KW) | 独 | 浴室用 | 脱衣室用 | |
| | | 単 | 3.3(2.0L/min) | 2.1(2.0L/min) | |
| | 同 | 5.3(3.5L/min) | | | |
| | 設置方式 | 天井カセット形 | | | |
| | フロントパネル寸法 (mm) | 高さ25×幅474×奥行349 | | | |
| | フロントパネル質量 (kg) | 0.6 | | | |
| | 本体寸法 (mm) | 個別 | 高さ185×幅400×奥行275 | 高さ171.5×幅653×奥行428.5 | |
| | | 全体 | 高さ225×幅653×奥行708 | | |
| | 本体質量 (kg) | 7.0以下(運転時) | | 8.0以下(運転時) | |
| | 接続 | 電源 | 単相100V φ1.6VVF 3芯(1芯はアース) 50/60Hz 端子台接続 | | |
| | | 温水 | CHジョイント | | |
| | 送風機 | 循環 | 型式・台数 | クロスフローファン・1台 | シロッコファン・1台 |
| | | | 電動機型式 | DC ブラシレスモーター | DC ブラシレスモーター |
| | | 定格出力(W) | 12 | 10 | |
| | | 換気 | 型式・台数 | シロッコファン・1台 | |
| | 電動機型式 | | DC ブラシレスモーター | | |
| | 定格出力(W) | 40 | | | |
| | 接続配線 | インテリジェント信号線2芯またはE-CON2芯 | | | |
| | 熱交換器型式 | 温水 | プレートフィン形強制通風式 | プレートフィン形強制通風式 | |
| | エアフィルター | ABS樹脂・ポリプロピレン網 部品の仕様による | | | |
| フロントパネル色 | クラウドグレー(マンセル 5.5Y 8.3/0.4) | | | | |
| 温水損失水頭 (kPa) | 分岐金具付き | 17.7以下(2.0L/min) | 35.5以下(2.0L/min) | | |
| | 分岐金具無し | 11.0以下(2.0L/min) | 25.7以下(2.0L/min) | | |
| | 同時 | 23.5以下(3.5L/min) | | | |
| PT相当長 (m) | 分岐金具付き | 5.6 | 11.3 | | |
| | 分岐金具無し | 3.5 | 8.2 | | |
| | 同時 | 2.8 | | | |
| 保有水量 (L) | 個別 | 0.35 | 0.2 | | |
| | 全体 | 0.65 | | | |
| 暖房 | 運転制御仕様 | 吹出位置 | 下吹出し | | |
| | | 風向調節 | 前後自動、左右固定 | 無し | |
| | | 風量切換 | 強・弱(循環) | 無し | |
| | | 風量(m³/h) | 強288 弱252 | 168 | |
| | | 吹出温度(K) | 強35(RT20°C) | 33(RT20°C) | |
| | | 騒音値(dB) | 強42 弱38 | 42 | |
| | 消費電力(W) | 単独 | 強18 弱16 | 33 | |
| 同時 | | 強48 弱38 | | | |
| 温水開閉弁 | 熱動弁 | | 熱動弁 | | |
| 乾燥 | 運転制御仕様 | 吹出位置 | 下吹出し | - | |
| | | 風向調節 | 前後自動、左右固定 | - | |
| | | 風量切換 | 無し | | |
| | | 風量(m³/h) | 282 | - | |
| | | 循環換気 | 80 | - | |
| | | 吹出温度(K) | 35(RT20°C) | - | |
| | 騒音値(dB) | 42 | - | | |
| 消費電力(W) | 23 | | - | | |
| 温水開閉弁 | 熱動弁 | | - | | |
| 換気 | 運転制御仕様 | 風量切換 | 無し | | |
| | | 風量・風量分配(m³/h) | 強 | 180(風量分配 浴室:90, 脱衣室:45, トイレ:45) (0~150Pa時) | |
| | | 騒音値(dB) | 37 | | |
| | | 消費電力(W) | 17 | | |
| 涼風(浴室)／送風(脱衣室) | 運転制御仕様 | 吹出位置 | 下吹出し | | |
| | | 風向調節 | 前後自動、左右固定 | 無し | |
| | | 風量切換 | 無し | | |
| | | 風量(m³/h) | 246 | 162 | |
| | | 循環換気 | 150(風量分配 浴室:80, 脱衣室:35, トイレ:35) (0~150Pa) | | |
| | | 騒音値(dB) | 40 | 42 | |
| | | 消費電力(W) | 単独 | 44 | 30 |
| 同時 | 17 | 43 | | | |

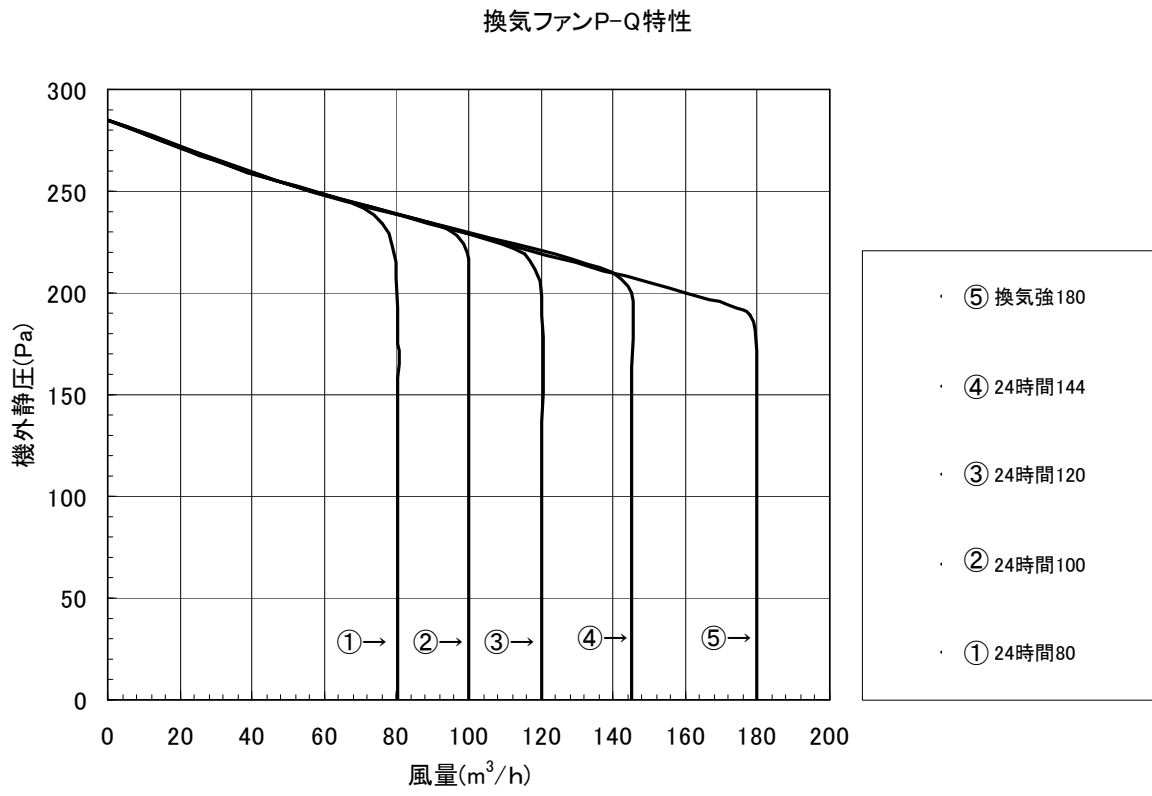
| 項 | 目 | 内容 | | |
|-----------|--------------------------------|--|--|---------------------------|
| 常時換気 | 風量・風量分配 (m ³ /h) | 設定① | 80(0~210Pa時) 浴室 40 : トイレ 20 : 脱衣室 20 | |
| | | 設定② | 100(0~210Pa時) 浴室 50 : トイレ 25 : 脱衣室 25 | |
| | | 設定③ | 120(0~210Pa時) 浴室 60 : トイレ 30 : 脱衣室 30 | |
| | | 設定④ | 144(0~210Pa時) 浴室 74 : トイレ 35 : 脱衣室 35 | |
| | 騒音値 (dB) | 設定① | 21.0 | |
| | | 設定② | 24.8 | |
| | | 設定③ | 27.2 | |
| | | 設定④ | 31.3 | |
| | 消費電力 (W) | 設定① | 5.3(0Pa時) | |
| | | 設定② | 6.9(0Pa時) | |
| | | 設定③ | 10.2(0Pa時) | |
| | | 設定④ | 17.1(0Pa時) | |
| 制御 | リモコン | ワイヤードリモコン(DC12V 2芯) | | |
| | タイマー | 暖房 | 最大6時間切タイマー 最大24時間入タイマー | 最大6時間切タイマー 最大24時間入タイマー |
| | | 換涼 気風 | 最大12時間切タイマー | |
| | | 乾燥 | 最大6時間切タイマー | |
| 換気 運転止 | 外部スイッチ OFF 後 0~10分の切タイマー | | | |
| 安全装置仕様 | 冷風防止装置 | 暖房時温水入口サーミスタ約40℃以下で 循環ファン停止 | 暖房時温水入口サーミスタ約40℃以下で 循環ファン停止 | |
| | 凍結予防装置 | 室温サーミスタ 8℃以下で熱動弁 開 | | |
| | 過熱防止装置 | 吸込温度サーミスタ約52℃以上で熱動弁 閉・E-CON OFF/約50℃以下で復帰 | 吸込温度サーミスタ約52℃以上で熱動弁 閉・E-CON OFF/約50℃以下で復帰 | |
| | 漏電安全装置 | 小型漏電リレー100V7A で定格温度電流 6mA | | |
| | 停電安全装置 | 電子制御装置による瞬時停電保護 サーミスタ切断, 短絡検知 | 電子制御装置による瞬時停電保護 サーミスタ切断, 短絡検知 | |
| | エラ表示 | 漏水検知(双方向通信) | | |
| その他 | 電源周波数転換方法 | 50/60Hz 共用 | | |
| | インテリジェント通信 | 第5(Ver5.05)版(自動試運転機能付) | | |
| | 出力仕様 | 電動気密シャッター接続用 AC100V(1A以下) | | |
| | 付属部品 | フロントパネル(1個)、防振ゴム(大6個・小6個)、フロントパネル取付ネジ(6本)、 取扱説明書(保証書)(1冊)、設置工事説明書(1冊)、東京ガス住所一覧(1枚)、 リモコン(1個)、リモコンスイッチ取付用ネジ(4本)、リモコンコード(5m)、 壁面取付ネジ(4本)、換気ボックス(1台)、ロングネジ(2本)、吊金具(2個)、 吊金具取付ネジ(4本)、脱着アダプター(4個)、アダプターファスナー(4個)、 分岐金具付(往戻)(各1本)、延長管(往戻)(各1本)、グリルブッシング(4個) | | |
| | 備考 | 常時換気モードは設置延べ床面積に応じて、リモコンの設定SWを切り換えることにより、 設定①(80 m ³ /h)設定②(100 m ³ /h)設定③(120 m ³ /h)設定④(144 m ³ /h)に対応 | | |
| | 乾燥時間 | 2kg 100分 | | |
| | 衣類乾燥 | 乾燥時間性能における注意 1. 被乾燥物の種類により乾燥時間は異なります。 2. 外気温度・外気湿度により乾燥時間は異なります。 3. 乾燥室の容積の大小により乾燥時間は異なります。 4. 被乾燥物の並べ方により乾燥時間は異なります。 <条件> ・洗濯物 綿半袖シャツ 16枚(2kg) ・性能: 標準特性時 浴室サイズ 1616UBタイプ(幅1.6m×奥行1.6m×高さ21.5m) 外気温度 15℃/外気湿度 60% 浴室が乾燥状態 | | |
| | | | | |
| | | | | |
| | | | | |

※ / で示されている数値は左が50Hz、右が60Hzの数値です。

※ 騒音値は当社無響室にて製品中央下1m、水平方向1mの位置で測定した数値です。

(吸込み、吹出しダクトにはφ100VUダクト2mを接続)

(4) 24時間換気風量特性(P-Q特性)



※仕様は予告なく変更する場合があります。