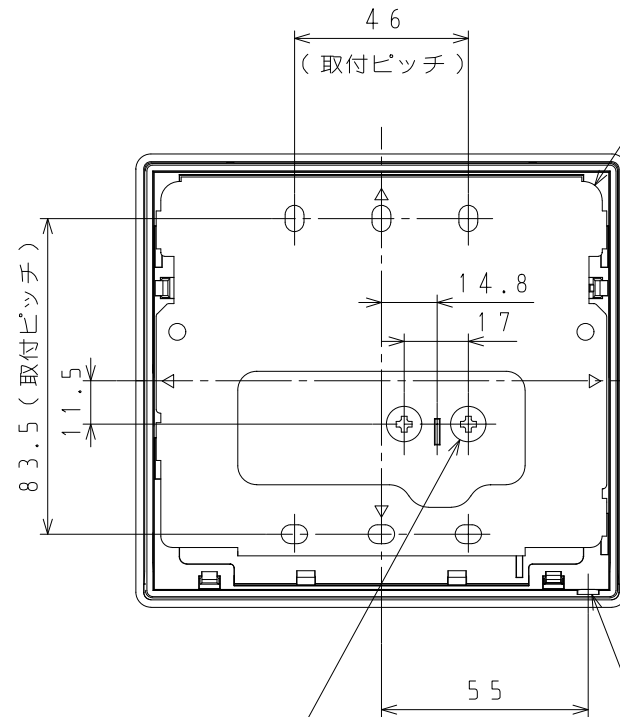
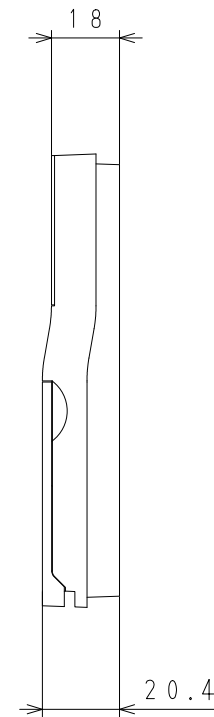
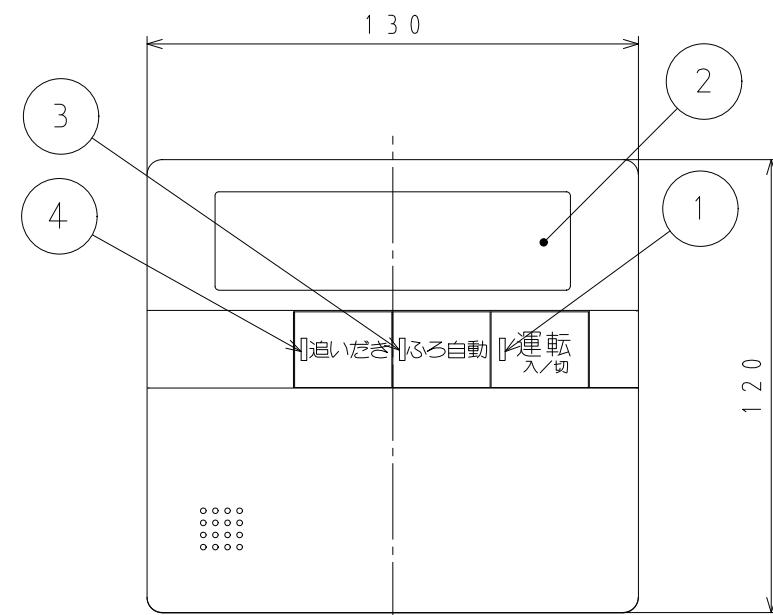
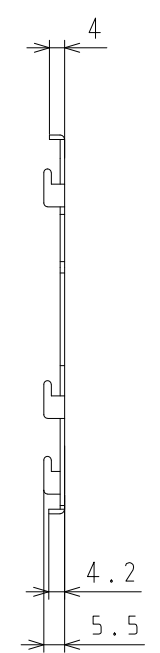
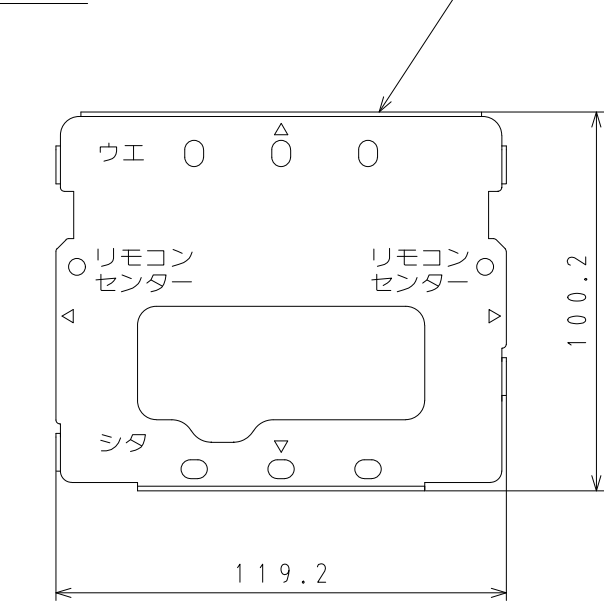


■ 本体寸法図 (mm)
台所リモコン X K R A 1 4 A - B C D E 2 S V

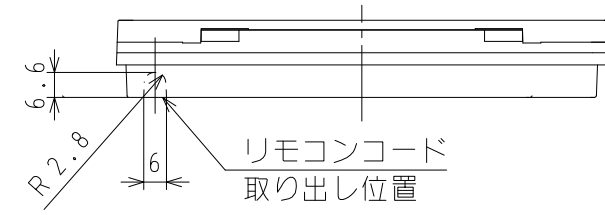


壁取付金具

壁取付金具

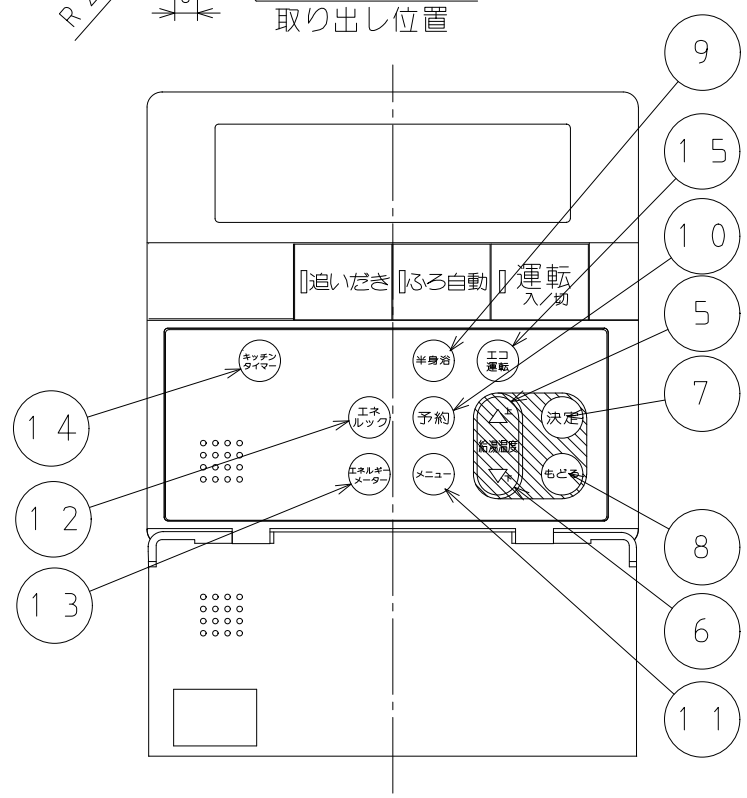


壁取付金具 寸法図
材質: LGD
板厚: t1.2



リモコンコード
接続端子 M 3 × 6

リモコンコード
取り出し位置



フタを開いた状態

NO.	名 称
1	運転ボタン・ランプ(緑)
2	表示部
3	ふろ自動ボタン・ランプ(オレンジから緑)
4	追いだきボタン・ランプ(オレンジ)
5	給湯温度 上ボタン
6	給湯温度 下ボタン
7	決定ボタン
8	もどるボタン
9	半身浴ボタン
10	ふろ予約ボタン
11	メニューボタン
12	エネルギーボタン
13	エネルギーメーターボタン
14	キッチンタイマーボタン
15	エコ運転ボタン

付 属 品	
名 称	個数
工事説明書	1
床暖房設定説明書	1
メンテチラシ	1
+ナベタッピンI種 M4×25	2
+ナベ小ネジIII M4×65	2
Y型端子 V1.25-YS3A	4

色: ホワイト
(近似色: マンセル No. 6.5Y 8.9/0.1)

外形寸法図		名 称	浴室暖房・エコ機能・暖房・エネルギー 静音・音声ガイド 台所リモコン
東京ガス株式会社		品 名	X K R A 1 4 A - B C D E 2 S V
提出年月日	年 月 日	単 位	mm
受領印			
受領年月日	年 月 日		