

浴室暖房乾燥機

XBD-4115BUSK

(自動乾燥機能付)

承認図

東京ガス株式会社

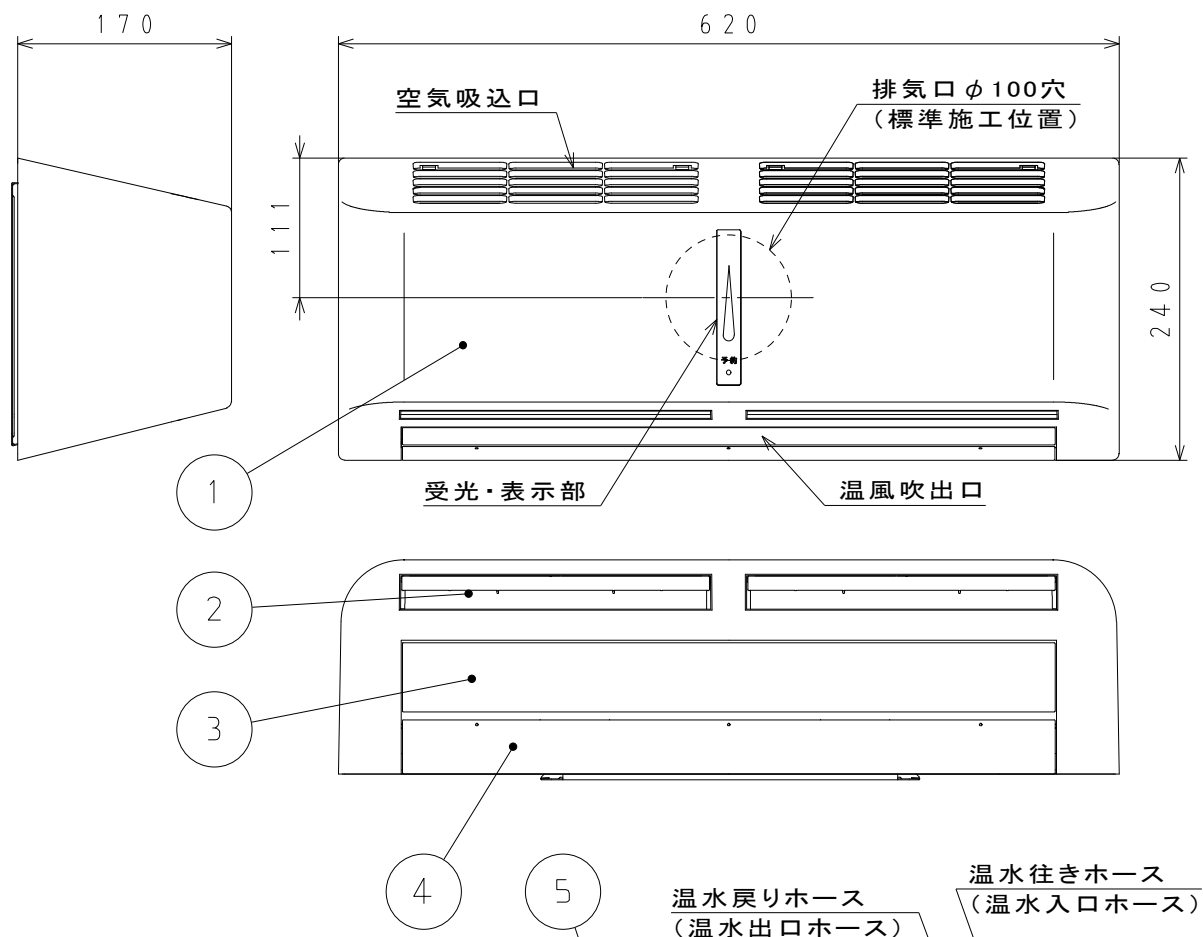
パーパス株式会社

外形寸法図

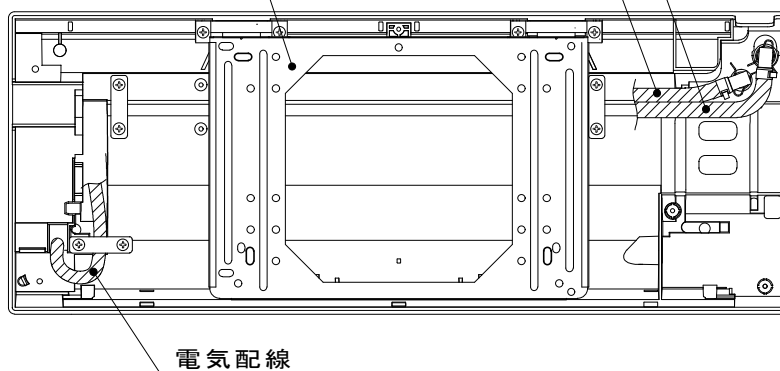
浴室暖房乾燥機
XBD-4115BUSK

(単位: mm)

■ 浴室内ユニット寸法図



【背面図】



番号	部品名	番号	部品名
①	本体カバー	④	ネジカバー
②	フィルター	⑤	本体取付板
③	ルーバー		

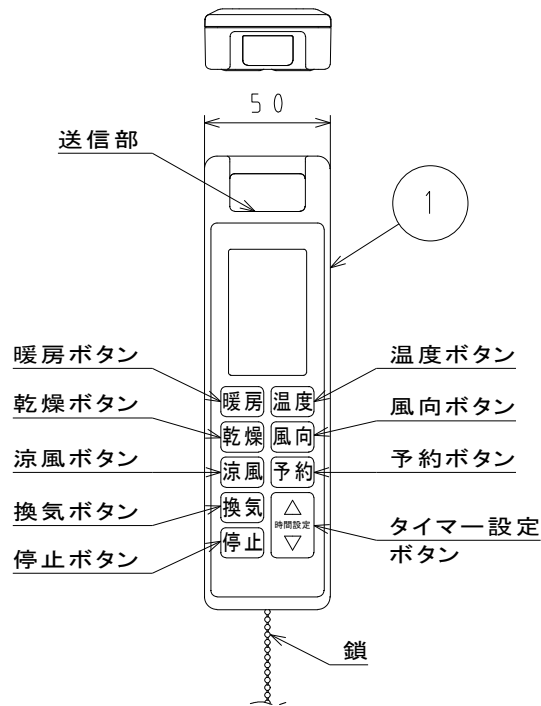
(作成年月日) 2015年9月4日、(作成者名) パーパス株式会社

リモコン図

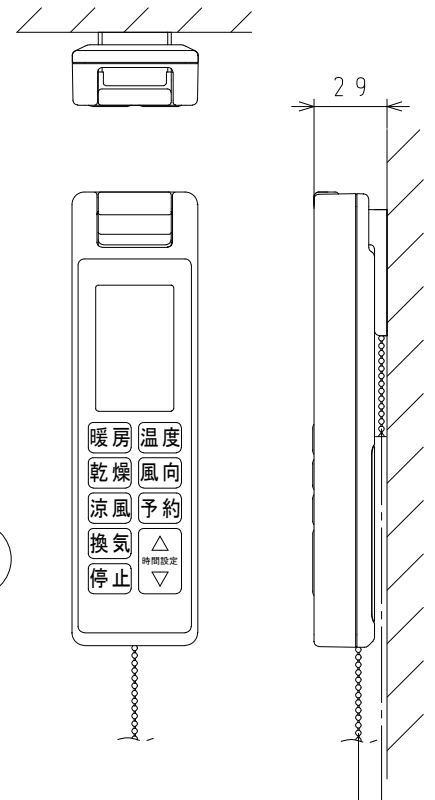
浴室暖房乾燥機
XBD-4115BUSK

(単位:mm)

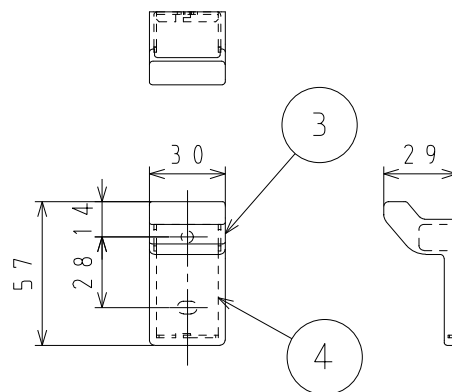
■リモコン本体寸法図



■リモコン設置例



■リモコンフック



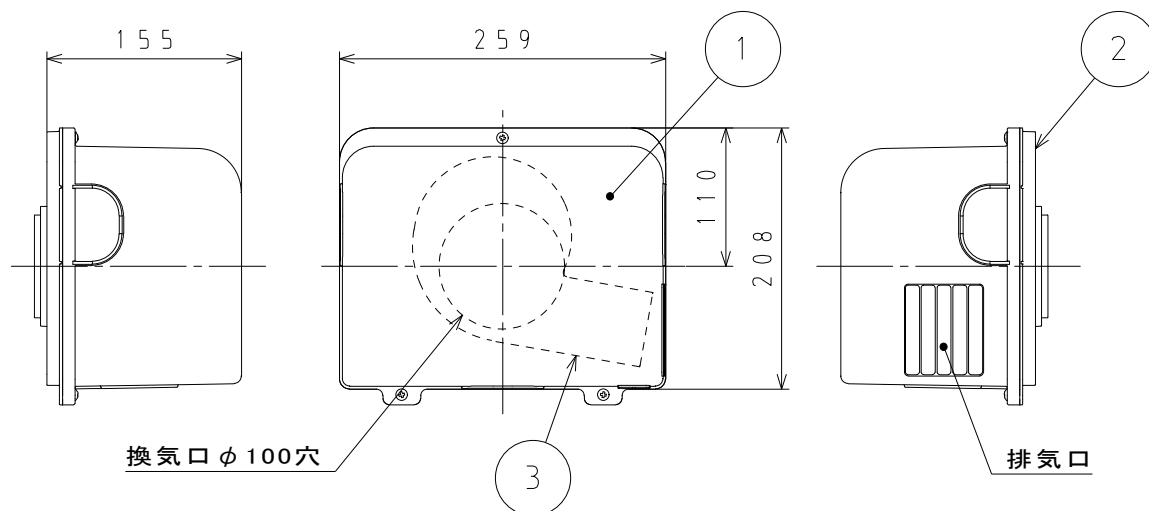
番号	部品名	番号	部品名
①	リモコン本体	④	フック固定金具
②	電池ふた		
③	フック		

換気ファンユニット図

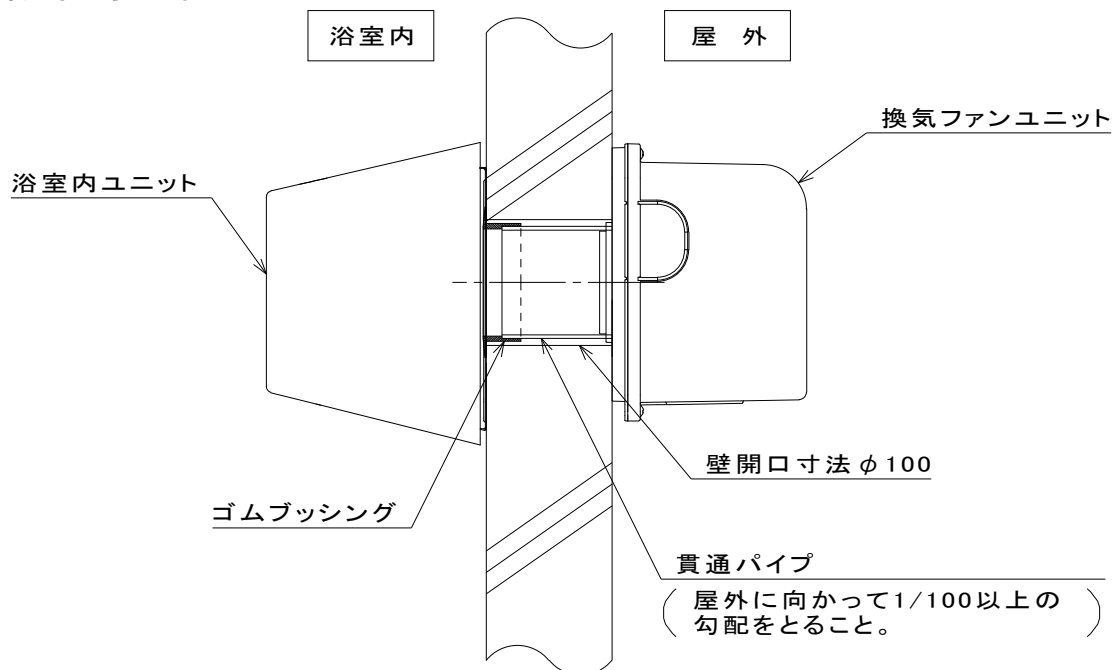
浴室暖房乾燥機
XBD-4115BUSK

(単位: mm)

■換気ファンユニット外形寸法図



■設置参考図



番号	部品名
①	換気カバー
②	換気ベース
③	換気ファン

仕様表

浴室暖房乾燥機
XBD-4115BUSK

■仕様表

型式名	XBD-4115BUSK				
設置方式	浴室内壁掛設置				
電源	AC100V 50Hz/60Hz				
外形寸法 (mm)	浴室内ユニット	240×620×170			
	換気フードセット	208×259×155			
質量 (kg)	浴室内ユニット	6			
	換気フードセット	2(換気アダプタ含む)			
外装色	ホワイト(近似色:マンセルNo.N9.3)				
リモコン設置場所	浴室内壁設置(簡易防水)				
基本性能	能力	定格適用浴室サイズ	ユニット/バス:1625サイズ以下 在来浴室:1.5坪以下		
		定格出力	暖房運転時:4.07kW(3500kcal/h)<60deg> 急速暖房運転時:4.6kW		
	接続	配管孔	φ100		
		電源	AC100V 3心(1心はアース)		
		信号線	インテリジェント通信(双方向):2心 E-con信号線:2心		
	暖房用温水	PE管断熱バアφ10(現地調達) PE管断熱バアφ7(現地調達) ホース継手等の接続は、●温水(行き・戻り)ホースと継手類の接続を参照			
		保有水量	0.4ℓ		
		損失水頭	18kPa(1.8mH ₂ O) 循環流量(2.0ℓ/分時)		
		温水の循環量	2.0ℓ/分		
		暖房用温水の熱動弁	あり		
	風向	上下方向は自動、左右方向は手動			
	待機時消費電力	1.5W以下			
	暖房運転	運転内容	「給湯機器の暖房+浴室内ユニットの循環ファン」の運転		
風量切替		急速(注1)	強	弱	微
風量(m ³ /分)		7.0/7.0	5.3/5.3	4.3/4.3	3.0/3.0
騒音(dB(A))		42/42	36/36	30/30	25/25
消費電力(W)		4.0/4.5	3.3/3.6	2.7/2.9	1.8/2.0
温度設定		3段階(高・中・低)			
切タイマー		入切タイマー:最大6時間			
乾燥運転	運転内容	「給湯機器の暖房+浴室内ユニットの循環ファン+換気ファン」の運転			
	風量切替	自動乾燥	手動乾燥		
			急速	標準	エコ
	風量(m ³ /分)	循環ファン 7.0/7.0	7.0/7.0	5.3/5.3	5.3/5.3
	換気ファン	1.5/1.5	1.5/1.5	1.5/1.5	1.5/1.5
	騒音(dB(A))	44/44	44/44	40/40	40/40
	消費電力(W)	55/66	55/66	48/57	48/57
切タイマー	最大12時間				
換気運転	運転内容	換気ファンの運転			
	風量切替	強		弱	
	風量(m ³ /分)	1.5/1.5		1.0/1.0	
	騒音(dB(A))	39/39		36/36	
	消費電力(W)	18/22		14/16	
	切タイマー	最大12時間			
涼風運転	運転内容	「浴室内ユニットの循環ファン+換気ファン」の運転			
	風量切替	強		弱	
	風量(m ³ /分)	5.3/5.3		4.3/4.3	
	換気ファン	1.0/1.0		1.0/1.0	
	騒音(dB(A))	39/39		35/35	
	消費電力(W)	45/51		39/44	
切タイマー	最大12時間				
安全装置	浴室内過熱防止装置・凍結予防装置・電流ヒューズ				
付属部品	・リモコン・単4電池2本・ネジSET・接続端子SET ・ホース用継手SET・型紙・浴室内ユニット取付板 ・換気ユニット・換気筒ゴム・貫通パイプ(250mmVU75)他				
別売部品	電源ボックスセット・電源コード(5m)				

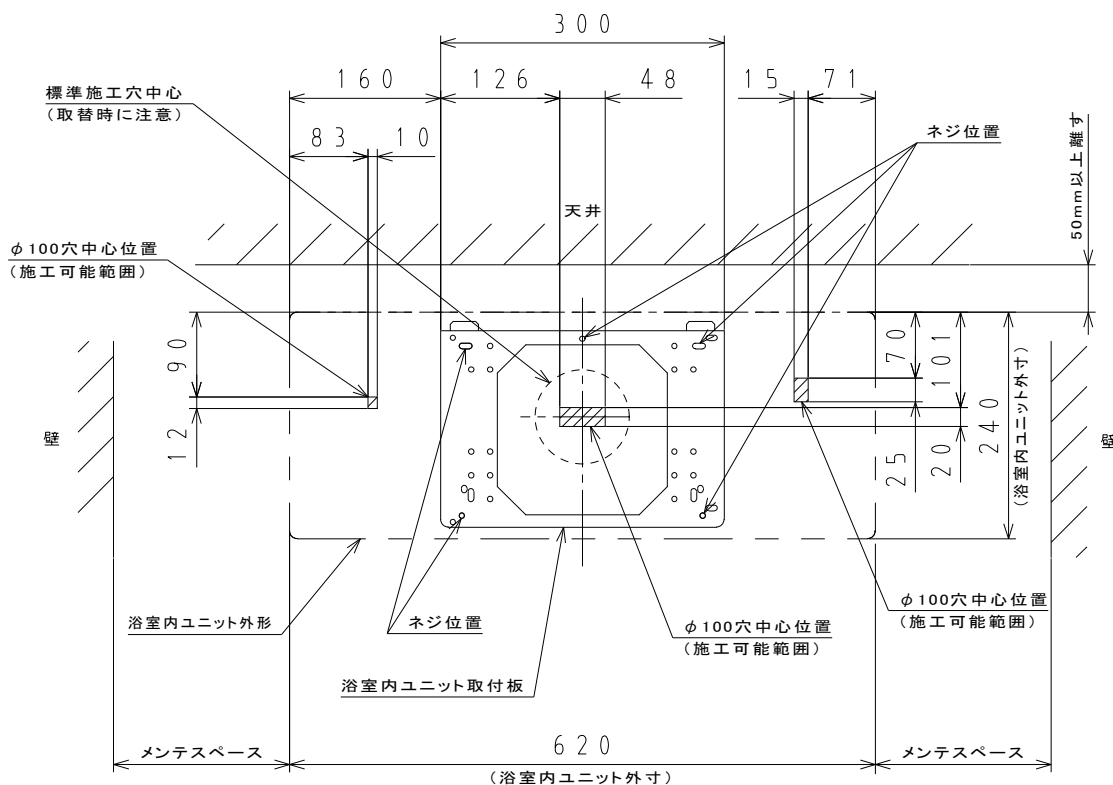
(注1)・・・暖房運転の急速は最初の30分のみ

※仕様は改良のため予告なく変更することがあります。

(作成年月日)2015年9月4日、(作成者名)パーパス株式会社

(単位:mm)

■ 施工参考図



(φ100穴位置・ネジ位置は、付属の型紙を使用して、工事説明書に従って決定してください。)

■ 温水(行き・戻り)ホースと継手類の接続

