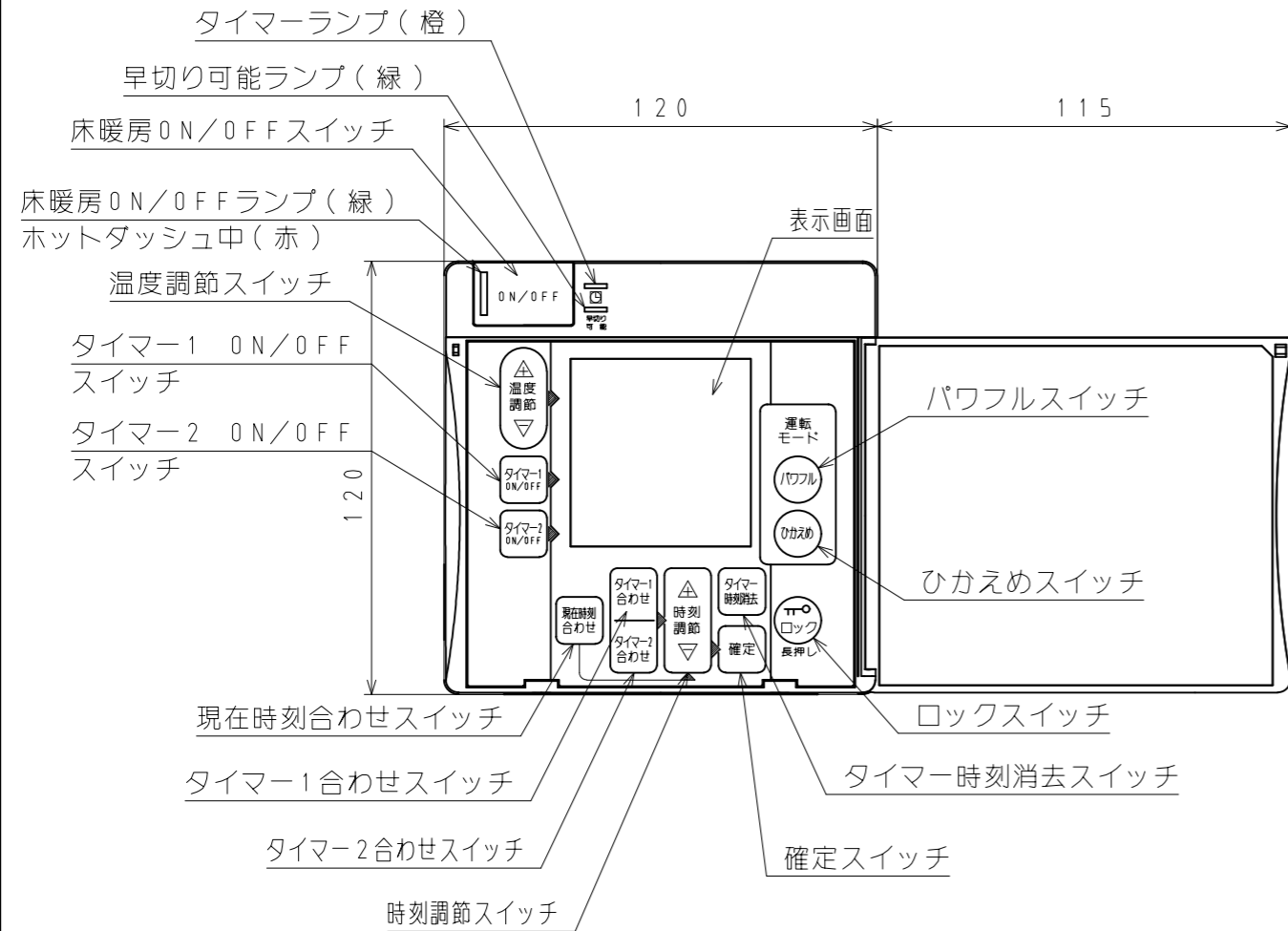
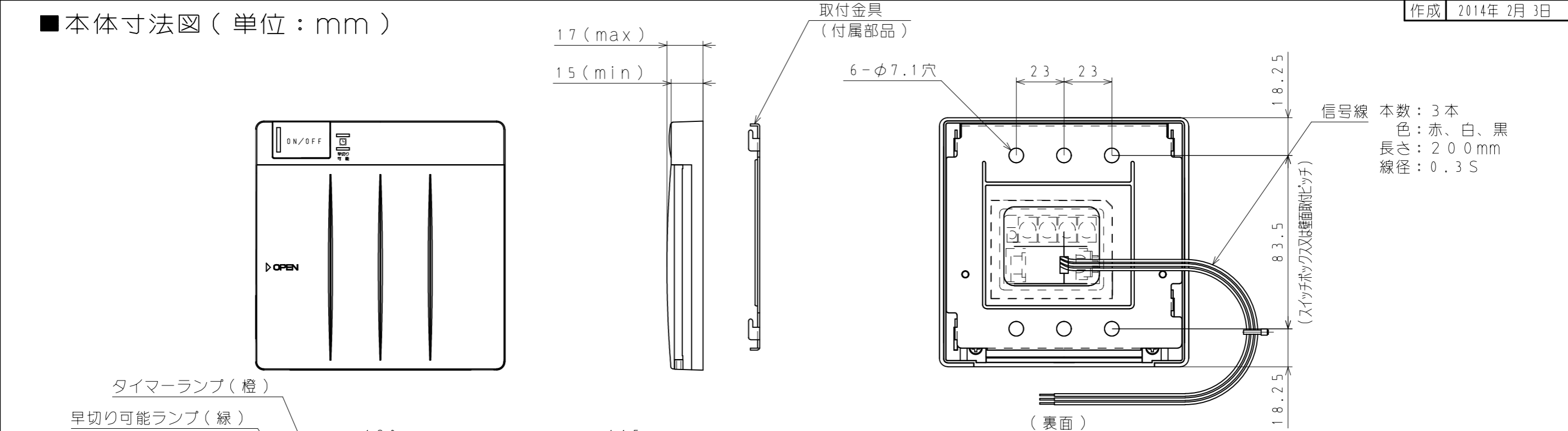


■ 本体寸法図 (単位 : mm)



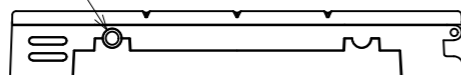
* 取付金具は、1 個用スイッチボックス
2 個用スイッチボックスのどちらでも取付できます。

| 項目 | 仕様 |
|---------|------------------------------|
| 外形寸法 | 高さ120mm×幅120mm×奥行き15mm (min) |
| 質量 | 240g (取付金具80g含む) |
| 外装 | AES樹脂 |
| 取付金具 | 亜鉛メッキ鋼板、板厚: 1mm |
| 入力電圧 | DC24V (DC18~35V) |
| 消費電流 | 40mA以下 |
| 熱源機との通信 | GCHインテリジェント通信 (第6版) |

| 付 属 部 品 | |
|----------------|-----|
| 取付金具 | : 1 |
| 梱包ケース (養生カバー) | : 1 |
| 保証書付取扱説明書 | : 1 |
| 工事説明書 | : 1 |
| 皿小ネジ (M4×25) | : 4 |
| 皿木ネジ (φ3.8×20) | : 2 |
| 閉端接続子 | : 3 |
| 部屋シール | : 1 |

- 標準タイプ制御
- 機能・時計表示 : 24時間デジタル表示
 - ・温度調節 : 9段階調節
 - ・タイマー運転 : 1日2回までの運転/停止をタイマー予約可能 (10分単位)
 - ・HA対応 (テレコンローラ対応)
 - ・自動試運転対応
 - ・ひかえめ機能
 - ・ロック機能
 - ・早切り可能お知らせ機能

試運転用床温センサージャック



色: ホワイト
(近似色: マンセルNo. 6.5Y 8.9/0.1)

外形寸法図

| 名称 | 床暖房リモコン 標準タイプ・室温センサー無 ホットダッシュ30分 | | | |
|-------------------------|----------------------------------|---|---|-------|
| 品名 | XFR-14A-N30 | | | |
| 提出年月日 | 年 | 月 | 日 | 単位 mm |
| 受領印 | | | | |
| 受領年月日 | 年 | 月 | 日 | |
| 東京ガス株式会社 | | | | |
| パーパス株式会社 首都圏支店 | | | | |
| 〒112-0012 東京都文京区大塚5-9-2 | | | | |
| TEL: 03(3945)8842(代) | | | | |
| 管理番号 | | | | |