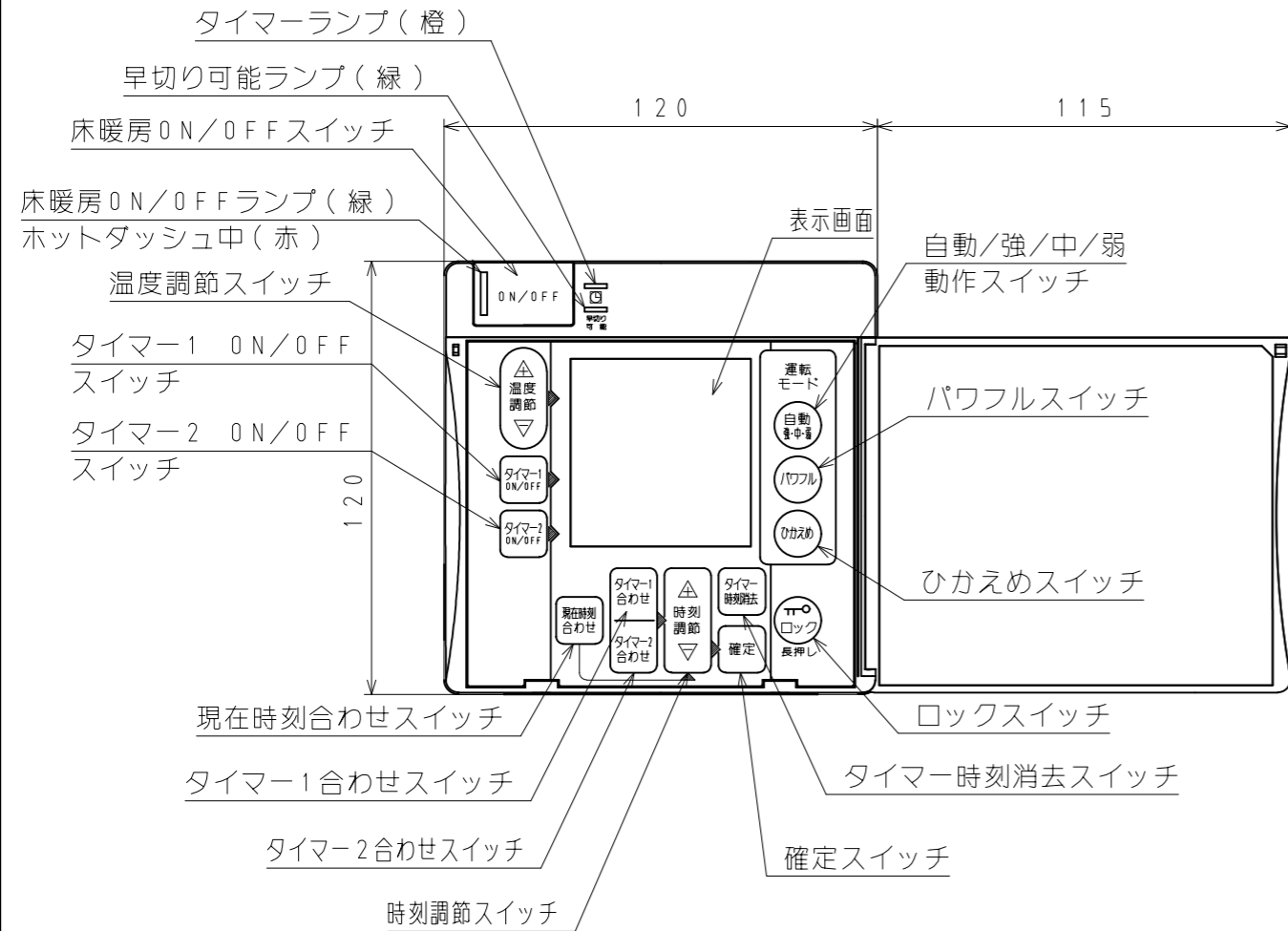
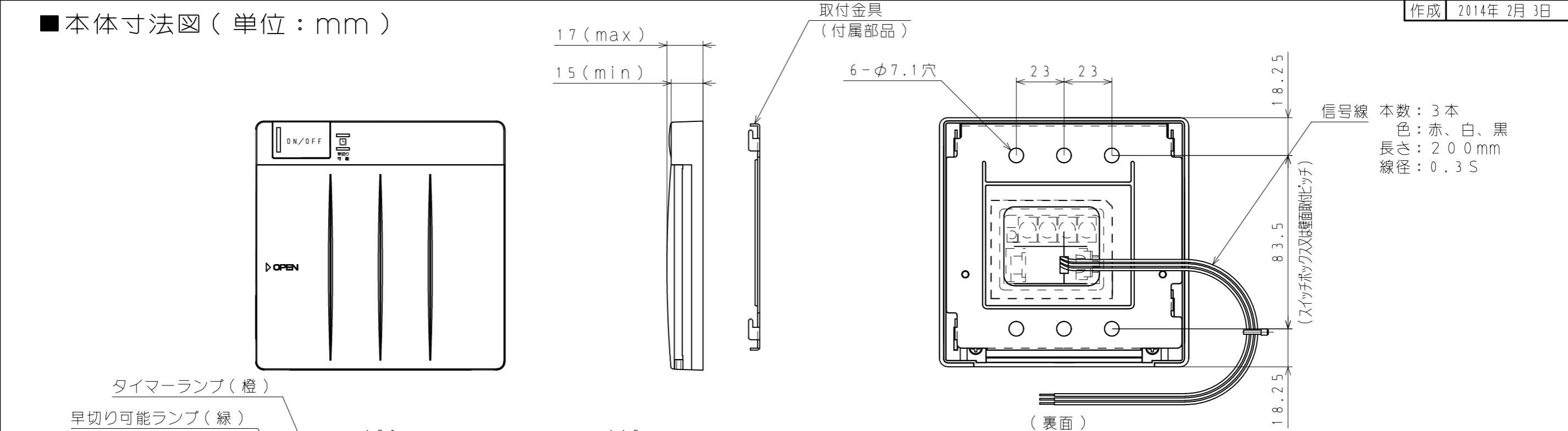
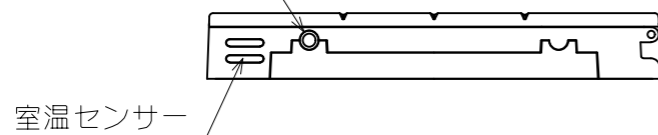


■ 本体寸法図 (単位 : mm)



リモコンのふたを開けた状態

試運転用床温センサージャック



色 : ホワイト
(近似色 : マンセル No. 6.5Y 8.9 / 0.1)

付 属 部 品	
取付金具	: 1
梱包ケース (養生カバー)	: 1
保証書付取扱説明書	: 1
工事説明書	: 1
皿小ネジ (M4×25)	: 4
皿木ネジ (φ3.8×20)	: 2
閉端接続子	: 3
部屋シール	: 1

項 目	仕 様
外形寸法	高さ120mm×幅120mm×奥行き15mm (min)
質 量	240g (取付金具80g含む)
外 装	A E S樹脂
取付金具	亜鉛メッキ鋼板、板厚 : 1mm
入力電圧	D C 24 V (D C 18 ~ 35 V)
消費電流	40mA以下
熱源機との通信	G C Hインテリジェント通信 (第6版)
標準タイプ制御 機能・室温センサー制御	
<ul style="list-style-type: none"> ・時計表示 : 24時間デジタル表示 ・温度調節 : 9段階調節 ・タイマー運転 : 1日2回までの運転/停止を タイマー予約可能 (10分単位) ・H A対応 (テレコントローラ対応) ・自動試運転対応 ・ひかえめ機能 ・ロック機能 ・早切り可能お知らせ機能 	

外形寸法図		名 称	床暖房リモコン 標準タイプ・室温センサー有 ホットタッチ60分		
東京ガス株式会社		品 名	XFR-14A-R60		
パーパス株式会社 首都圏支店 〒112-0012 東京都文京区大塚5-9-2 TEL : 03(3945)8842 (代)		提出年月日	年 月 日	単 位	mm
管理番号		受領印			
		受領年月日	年 月 日		