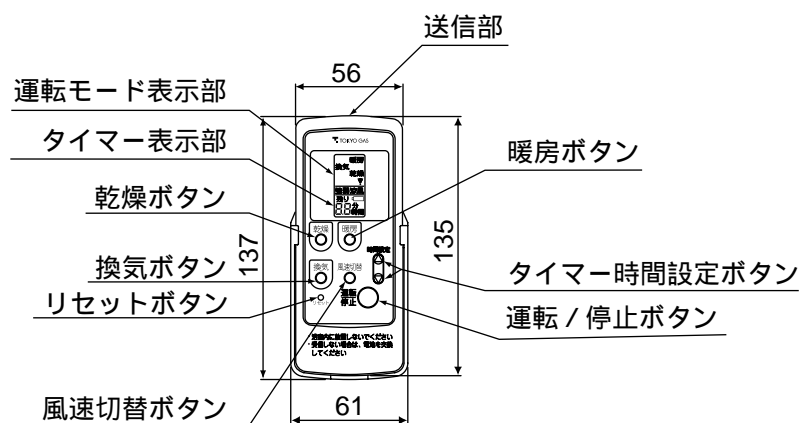
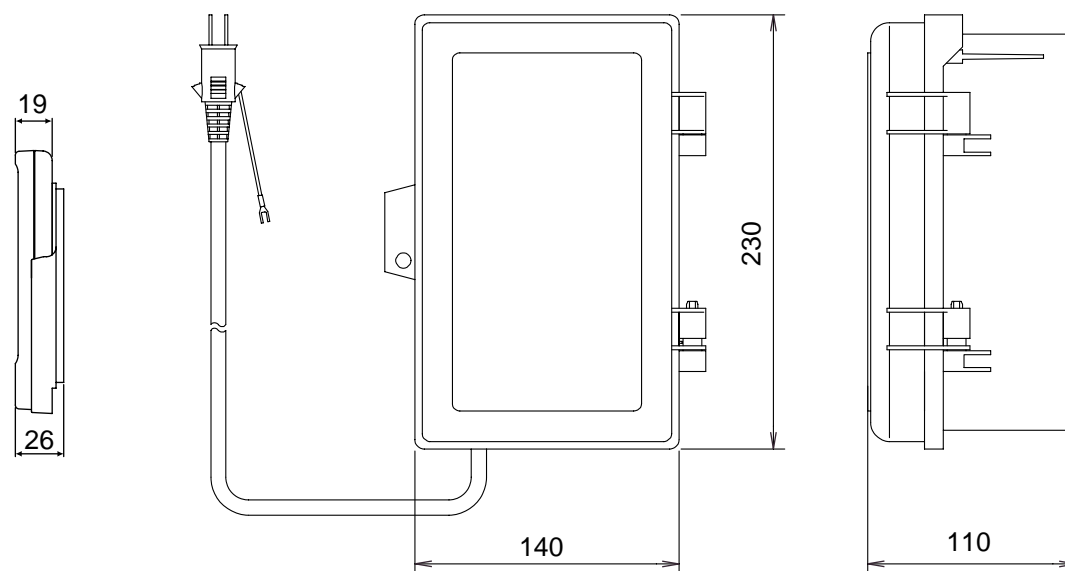


リモコン



S = 1 / 4

電源ボックス (別売品)



S = 1 / 4

仕様表 (50/60Hz)

項目	機種	FBD-4199AUSK	
設置方式	浴室内壁面設置		
寸法 (mm)	高さ	250	
	幅	695	
	奥行き	165	
質量 (kg)	7.7		
定格出力 [kw(kcal/h)]	4.07(3,500) <60deg> <at2.0ℓ/min>		
乾燥時風量 (m ³ /min)	5.9/5.4		
乾燥時騒音 (強dB(A))	45/44		
暖房時騒音 (強dB(A))	44/43		
換気風量 (強 m ³ /min)	1.8/1.7		
損失水頭	1.6mHzO (2.0ℓ/min時)		
保有水量	0.33ℓ		
接続	換気	95専用樹脂管	
	温水	Lスナップジョイント7A接続	
	電気	AC100V3芯 (1芯はアース) 熱源発停用24V2芯 (Eコン) とインテリジェント信号線2芯	
壁開口寸法	100		
換気ファン	シロッコファン		
循環ファン	クロスフローファン		
リモコンのボタン	換気ボタン 暖房ボタン 乾燥ボタン 風速切替ボタン (強/弱) (換気モード時 強/弱/涼風) タイマー時間設定ボタン (乾燥6時間タイマー、 暖房6時間タイマー、 換気12時間タイマー)		
消費電力 (W)	乾燥	強	43/47W
		弱	18/20W
	換気	強	13/14W
		涼風	40/43W
	暖房	強	29/31W
弱	24/26W		
付属部品	ワイヤレスリモコン、単4乾電池2本、リモコンホルダー、電源コード(7m)、他		

1 騒音値はJISの試験方法による当社防音室における測定値です。
2 換気風量は静圧0Pa(mmAq)です。
外装色：ホワイト (近似色：マンセルNo.8.0Y9.0/0.2)

	FBD-35KWE用電源ボックスセット
定格電圧	AC100V
定格電流	7A
定格感度電流	6mA
動作時間	0.1秒以内

製品名	FBD-4199AUSK			
図名	名称寸法図			
尺度	1/6, 1/4	原紙サイズ	A3	図番
作成	99.8.25	調整		T2-248
				Mac
				TOKYO GAS