

ホットドライ 浴室暖房乾燥機

BBD-4109ACSKJ2M

(4.1kW：2室・24時間換気機能付きタイプ)

納入仕様書

東京ガス株式会社

株式会社ノーリツ

外形寸法図

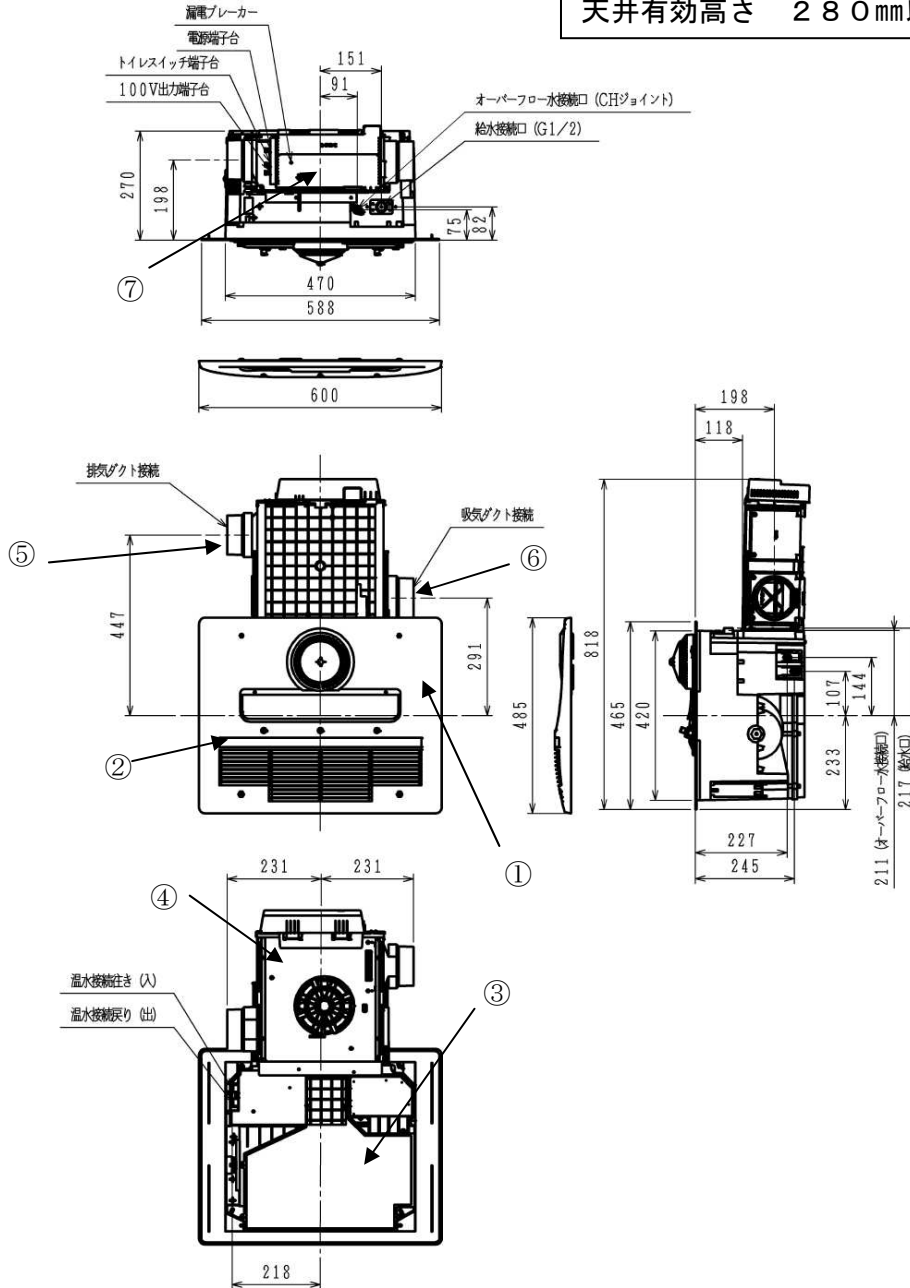
浴室暖房乾燥機

BBD-4109ACSKJ2M

外形寸法図

本体

天井開口寸法 430×560mm
天井有効高さ 280mm以上



番号	部品名	番号	部品名	番号	部品名
①	グリル板	④	換気ファンボックス	⑦	端子台カバー
②	フィルター	⑤	排気ダクト接続口	⑧	
③	本体	⑥	吸気ダクト接続口	⑨	

(作成年月日) 2014年2月20日、(作成者名) 株式会社ハーマン

仕様表

浴室暖房乾燥機

BBD-4109ACSKJ2M

品名	ミストサウナ機能付き浴室暖房乾燥機 (2室24時間換気機能付き)		
商品コード	BBD-4109ACSKJ2M		
設置様式	設備ユニット天井に設置		
外形寸法	グリル板	600mm×485mm×40mm (突起部を除く)	
	本体	588mm×818mm×270mm	
質量	20.0kg (運転時)		
乾燥方式	温風循環		
熱源	暖房用温水 (80℃ 3.5L/分)		
電源	単相100V 50/60Hz 端子台接続		
接続	電気	VVF φ1.6 (2芯クイック接続)	
	アース	VVF φ1.6 (1芯クイック接続)	
	リモコン	DC12V 3芯 5m 両端コネクタ接続	
	温水	CHジョイント (大)・CHクリップ大:同梱品	
	給水	G1/2 (給水圧:0.15~0.5MPa)	
	オーバーフロー水	G1/2	
	ダクト	φ100	
送風機	循環	型式・台数	クロスフローファン・1台
		電動機	コンデンサー型単相電動機
	換気	型式・台数	シロッコファン・1台
		電動機	DCブラシレスモーター
風量 (50/60Hz)	乾燥 (自動・急速)	循環	390m ³ /h、換気145m ³ /h (80Pa時)
		乾燥 (標準)	循環330m ³ /h、換気145m ³ /h (80Pa時)
	暖房	急速	循環390m ³ /h
		強	循環330m ³ /h
		弱	循環240m ³ /h
	涼風	強	循環330m ³ /h、換気100m ³ /h (0Pa時)
		弱	循環240m ³ /h、換気100m ³ /h (0Pa時)
	換気		145m ³ /h (80Pa時)
	24時間換気		50、60、80、100 切替設定
	スプラッシュミスト		循環390m ³ /h (運転立ち上がり時)
	マイクロミスト	クリア	循環390m ³ /分 (クリア運転立ち上がり時)
		シルキー	温度設定により切替
	水ミスト	スプラッシュ	循環240m ³ /h
		マイクロ	循環60m ³ /h
吸込口有効面積	542cm ²		
吹出口有効面積	277cm ²		
ミスト噴霧量	スプラッシュミスト	強	1.0L/分 (0.25MPa時)
		弱	0.5L/分 (0.25MPa時)
	マイクロミスト (シルキー)		0.04L/分
騒音 (50/60Hz)	乾燥 (自動・急速)		48dB (A) (本体より1m離れて)
		乾燥 (標準)	43dB (A) (本体より1m離れて)
	暖房	急速	47dB (A) (本体より1m離れて)
		強	43dB (A) (本体より1m離れて)
		弱	34dB (A) (本体より1m離れて)
	涼風	強	39dB (A) (本体より1m離れて)
		弱	36dB (A) (本体より1m離れて)
換気		32dB (A) (本体より1m離れて)	
24時間換気		24dB (A) (80m ³ /h 0Pa時) (本体より1m離れて)	
定格消費電力 (50/60Hz)	115/120W		
加熱能力	4.1kW		
適用浴室サイズ	1.5坪程度のユニットバス		
衣類乾燥性能 (1625UB)	2kg:50分 (BL試験布) (外気温:15℃、湿度:65%)		
過熱防止温度	乾燥	50±3℃で熱動弁閉、熱源機発停OFF	
	暖房	55±3℃で熱動弁閉、熱源機発停OFF	
	スプラッシュミスト マイクロミスト	50±3℃で熱動弁閉、熱源機発停OFF	
ミストサウナ運転時の水使用量 (10分間)	スプラッシュミスト	10L (ミストサウナ強運転・0.25MPa時)	
	マイクロミスト	0.4L	
スプラッシュミスト運転時のエネルギー使用量 (10分間)	ガス消費量:0.127m ³ (外気温15℃、水温15℃)		
ミスト発生装置	機器に内蔵		
停滞水対策	ミスト運転初期に排水管から自動的に排水		
安全装置	凍結予防装置 過熱防止装置 漏電安全装置		
グリル板色調	マンセルNo. N9		

(作成年月日) 2014年2月20日、(作成者名) 株式会社ハーマン

リモコン図

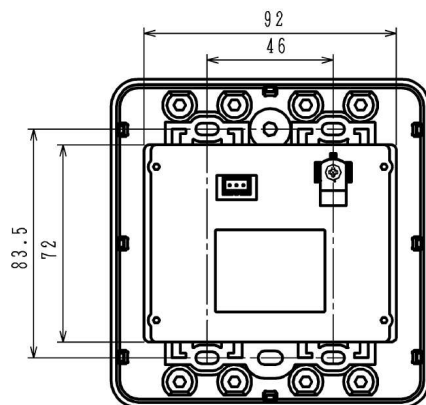
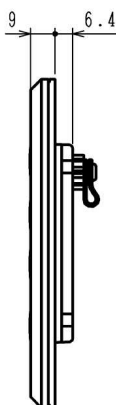
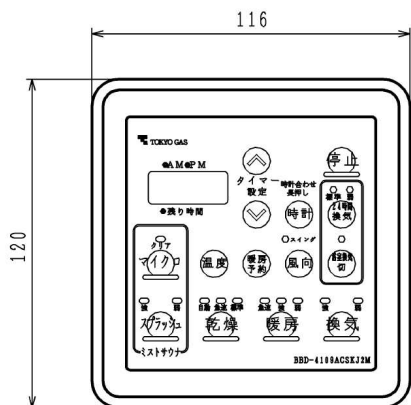
浴室暖房乾燥機

BBD-4109ACSKJ2M

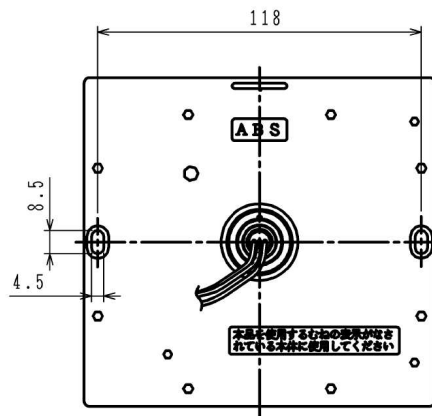
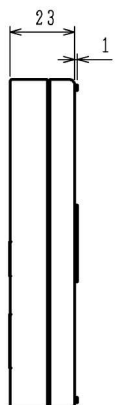
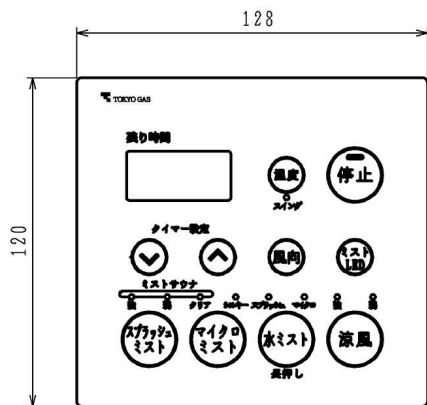
外形寸法図

リモコン

脱衣室リモコン



浴室リモコン

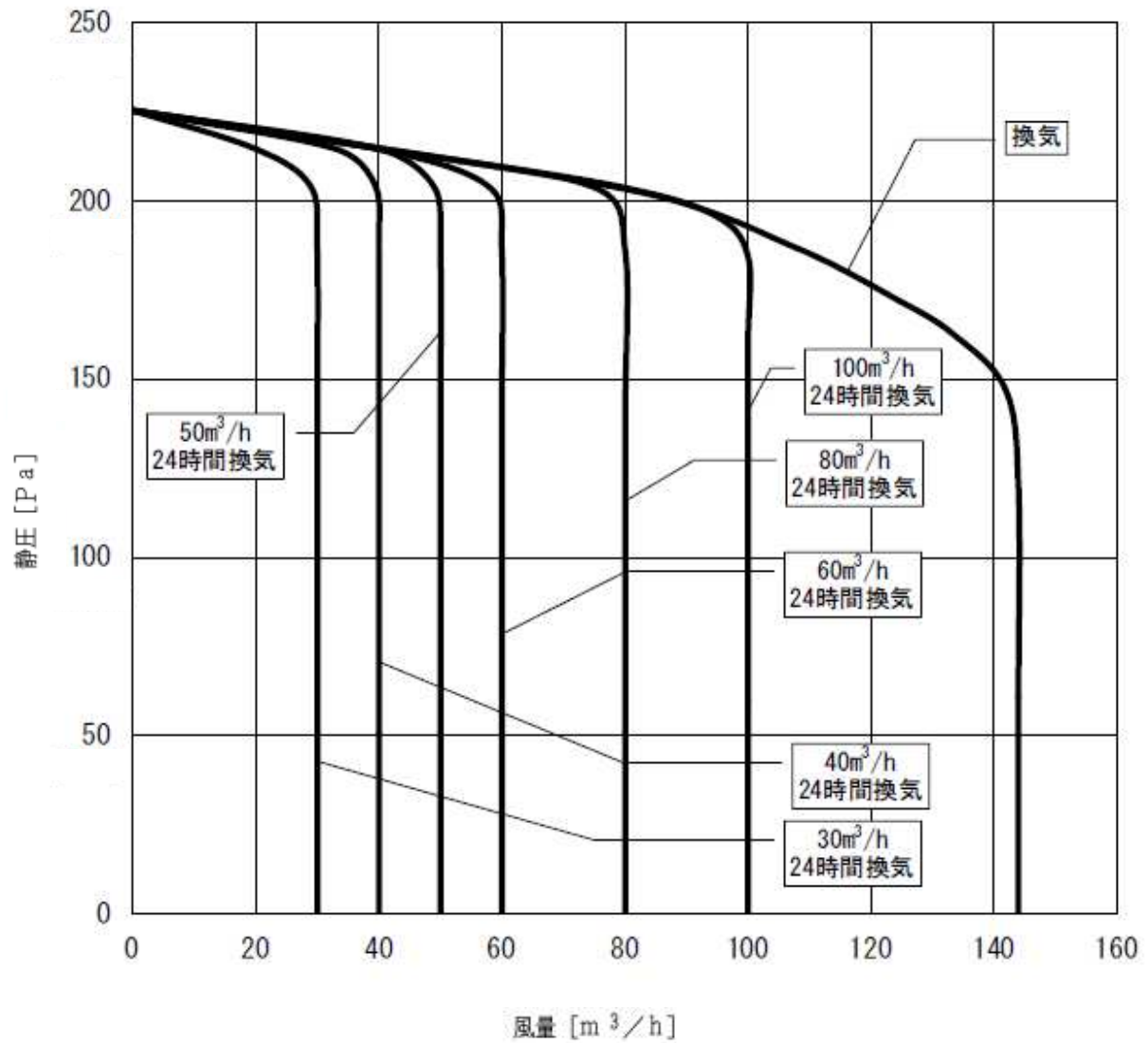


P-Q 曲線

浴室暖房乾燥機

BBD-4109ACSKJ2M

24 時間換気、換気運転時の静圧－換気風量特性

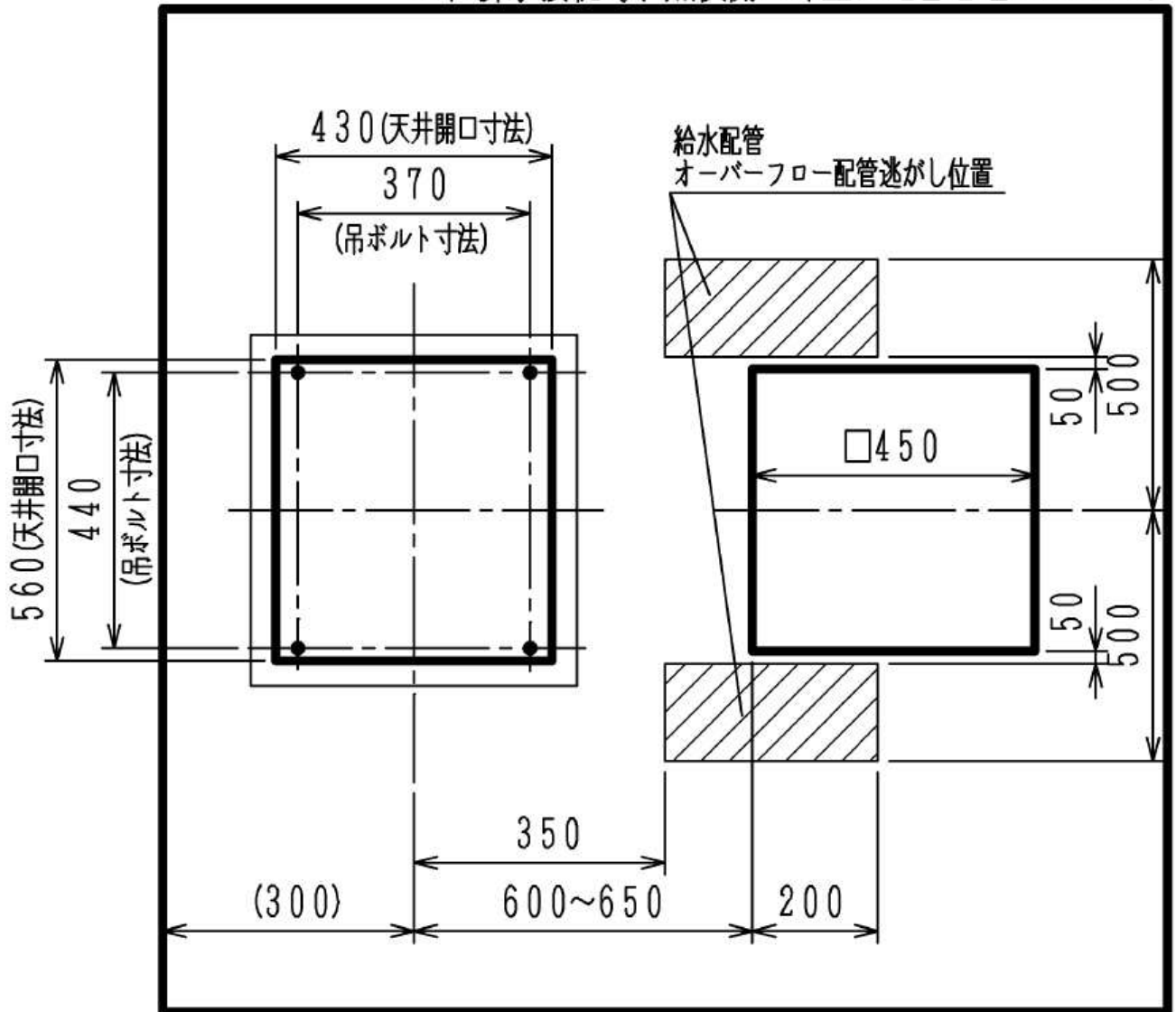


天井開口寸法図
吊りボルト位置図

浴室暖房乾燥機
BBD-4109ACSKJ2M

天井開口寸法 430×560mm

※給排水接続時、点検開口部上に配管を通さないこと

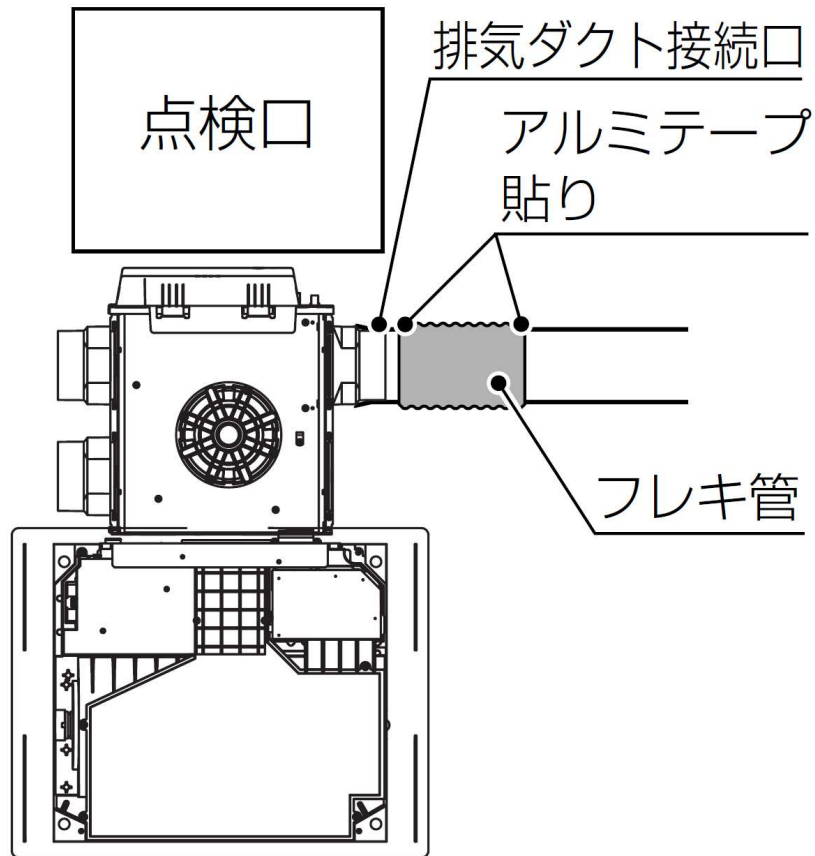
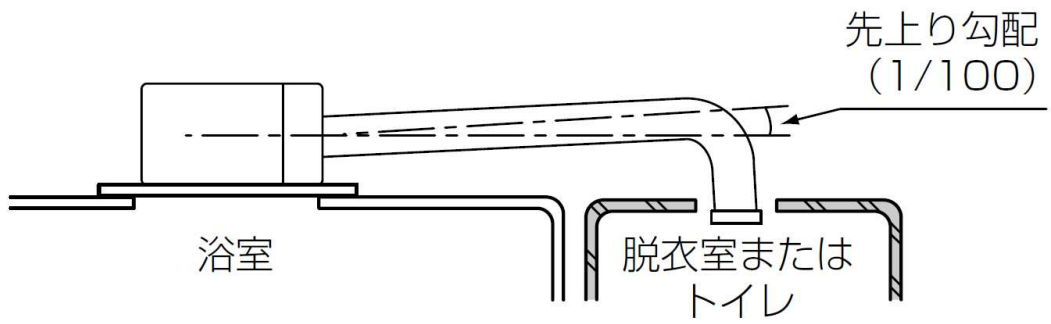
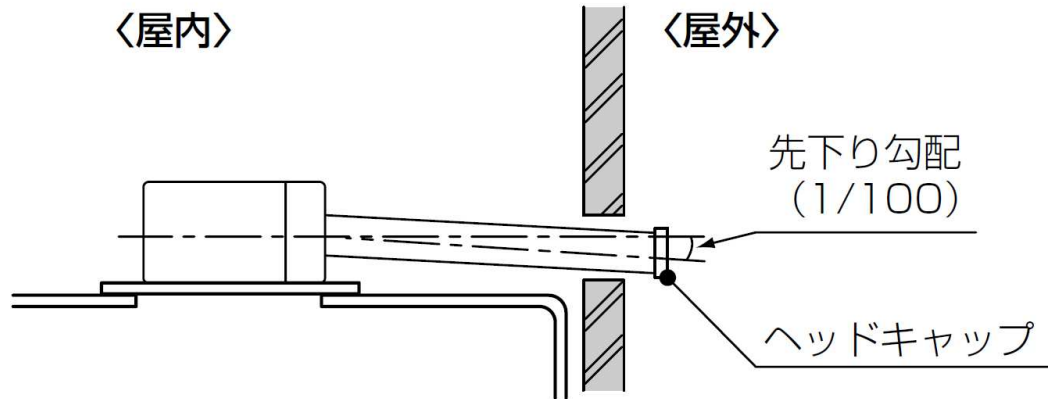


天井開口、吊ボルト、配管逃がし関係寸法図

建物の取り合い

浴室暖房乾燥機

BBD-4109ACSKJ2M



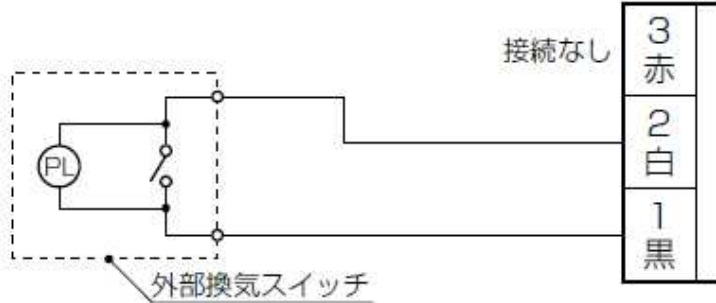
外部スイッチ施工例

浴室暖房乾燥機

BBD-4109ACSKJ2M

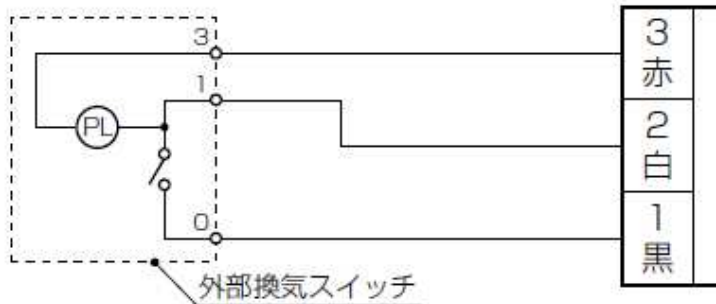
施工例

1)



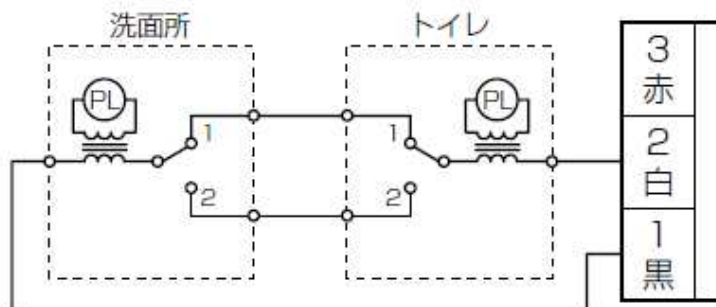
- | | | | |
|---------------|-----------|---------|--------|
| (例) ほたるスイッチ | パナソニック電工製 | WT5051 | WN5051 |
| パイロットスイッチ | パナソニック電工製 | WN52412 | |
| パイロット・ほたるスイッチ | パナソニック電工製 | WT50412 | |

2)



- | | | | |
|-------------|-----------|--------|---------|
| (例) ひかるスイッチ | パナソニック電工製 | WT5341 | WN5341K |
|-------------|-----------|--------|---------|

3)



- | | | | |
|---------------|-----------|---------|--------|
| (例) ほたるスイッチ | パナソニック電工製 | WT5052 | WN5052 |
| パイロットスイッチ | パナソニック電工製 | WN52422 | |
| パイロット・ほたるスイッチ | パナソニック電工製 | WT50422 | |