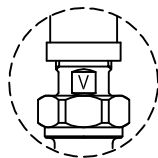
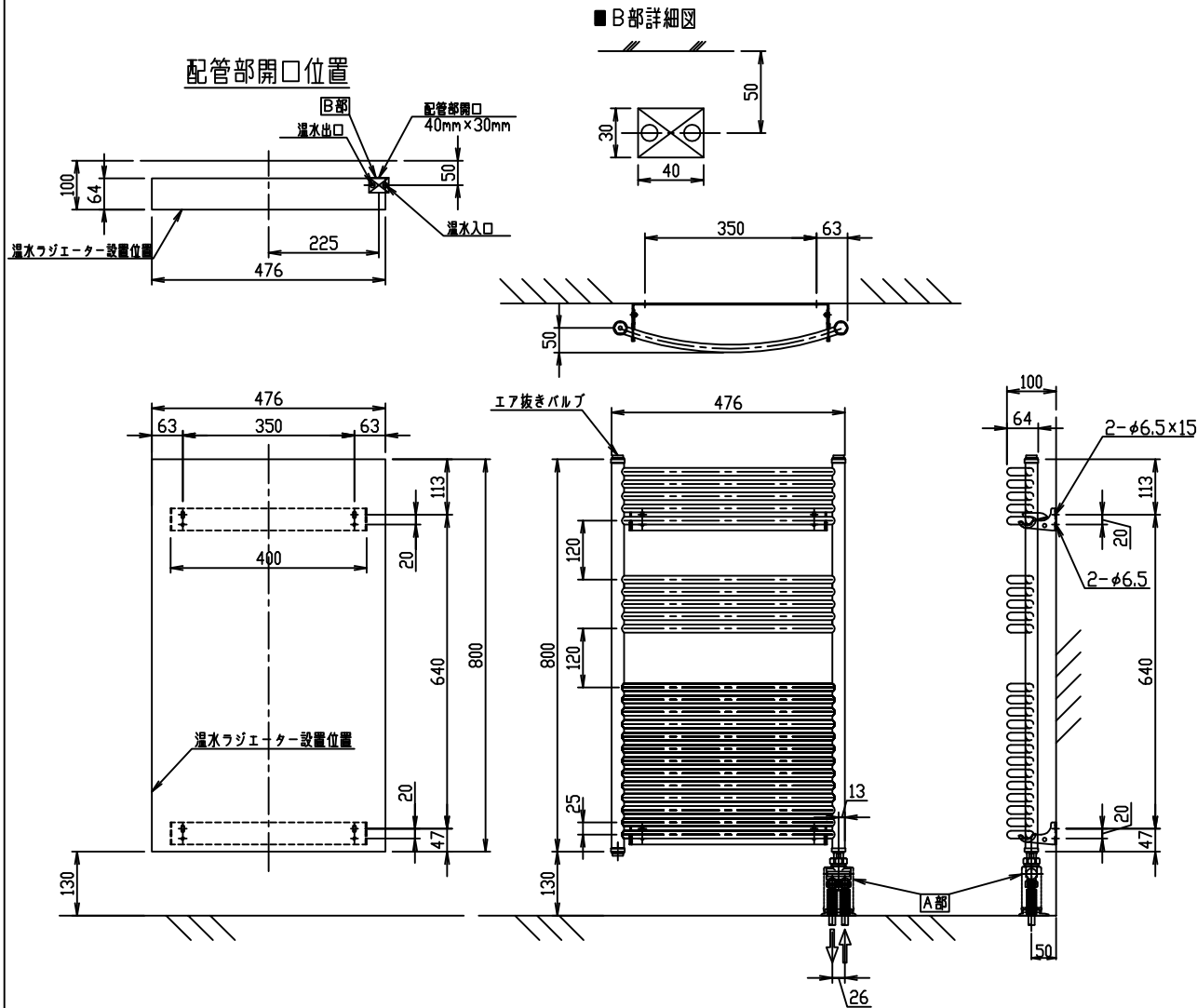


(単位：mm)

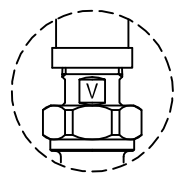
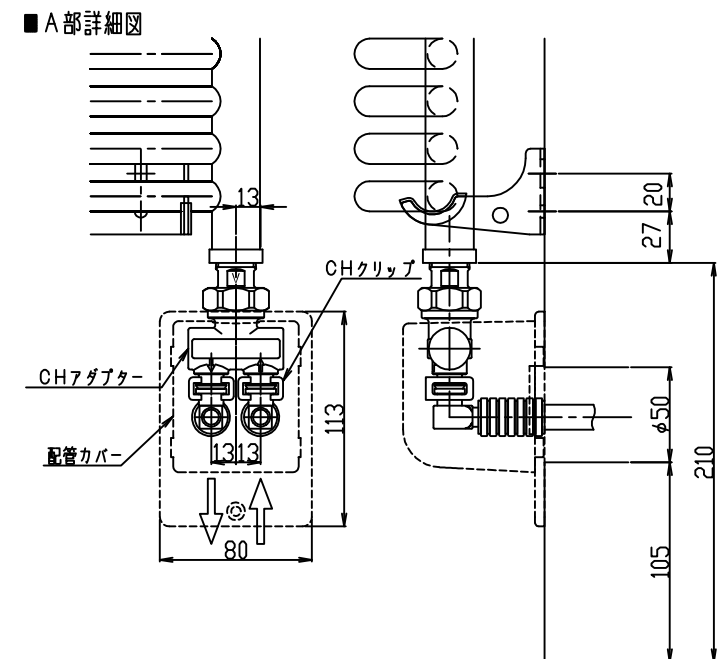
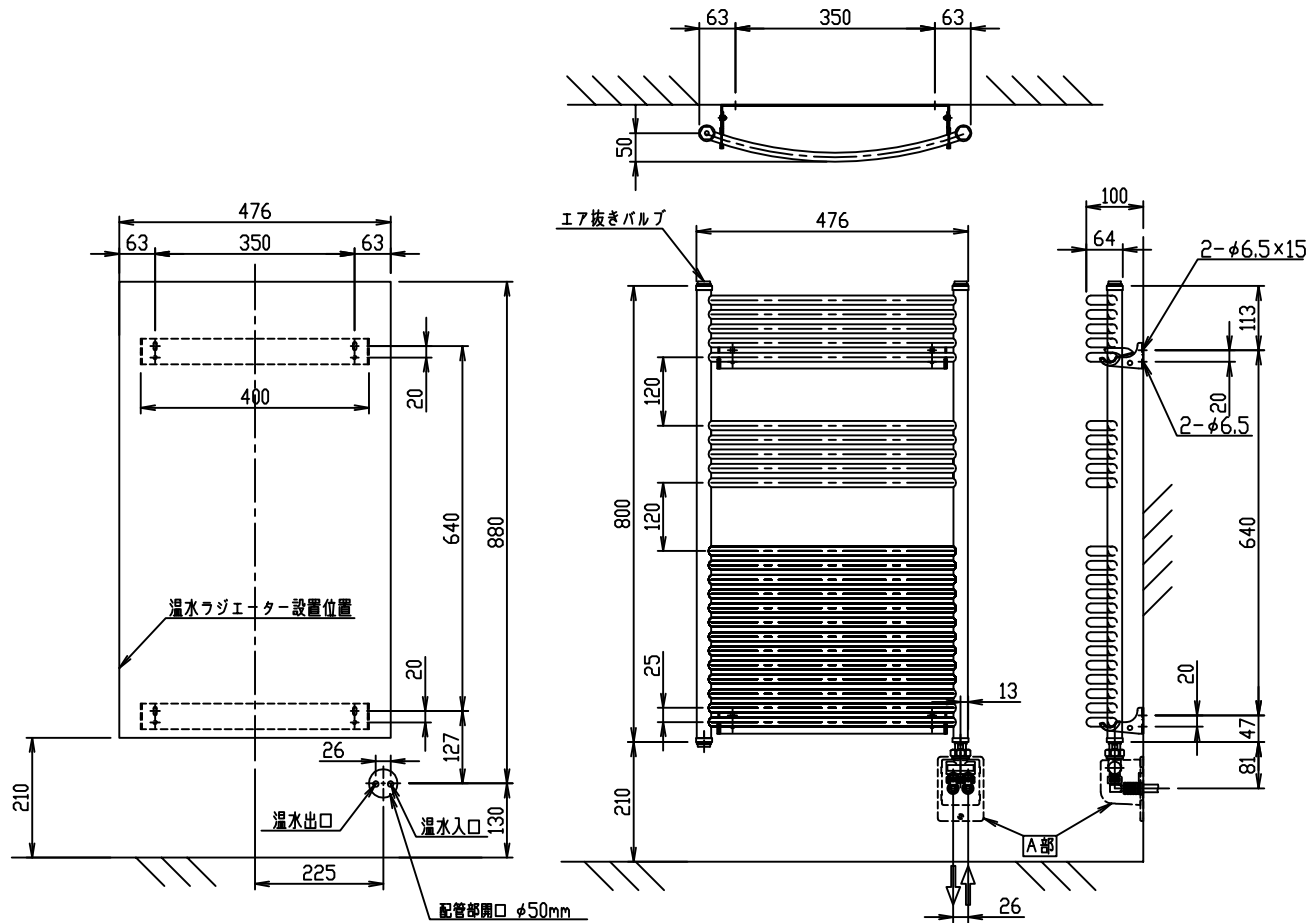


※左側接続を行う場合は、ターボレーターを左側へ付け替えてください。その際、温水ラジエーター用QFアダプターの左側を往き配管としてください。

※左側接続の場合は、ターボレーターの"V"の刻印を後ろ側に向けてください。

図面名称	温水ラジエーター (タウルウォーマータイプ) LR0304AWN84T 納入仕様図 (配管床取り出し)				
図番	尺度 1/10, <1/3>	A3	承認	検印	作図
住商メタレックス株式会社	10131-13069		日付	平成15年8月11日	

(単位：mm)



*左側接続を行う場合は、ターボレーターを左側へ付け替えてください。その際、温水ラジエーター用QFアダプターの左側を往き配管としてください。
 *左側接続の場合は、ターボレーターの"V"の刻印を後ろ側に向けてください。

図面名称	温水ラジエーター（タールウォーマータイプ） LR0304AWN84T 納入仕様図（配管壁取り出し）				
尺度	1/10, (1/3)	A3	承認	検図	作図
図番	10131-13068				
住商メタレックス株式会社	日付	平成 15年 8月 11日			